

Siłownik obrotowy do zaworów kulowych

- Moment obrotowy - silnik 2 Nm
- Napięcie znamionowe AC/DC 24 V
- Sterowanie Zamknij/Otwórz, 3-punktowe



DYSTRYBUTOR
 Valmark Sp. z o.o.
 tel: (22) 868 58 58
 mail: biuro@valmark.pl

Dane techniczne

| | | |
|--------------------------------------|--|--|
| Dane elektryczne | Napięcie znamionowe | AC/DC 24 V |
| | Częstotliwość napięcia znamionowego | 50/60 Hz |
| | Zakres roboczy | AC 19.2...28.8 V / DC 21.6...28.8 V |
| | Pobór mocy - praca | 0.5 W |
| | Moc znamionowa | 0.5 VA |
| | Przyłącze zasilania / sterowania | Kabel 1 m, 3 x 0.75 mm ² |
| | Praca równoległa | Tak (sprawdzić dane eksploatacyjne) |
| | Dane funkcjonalne | Moment obrotowy - silnik |
| Ręczne przestawianie | | z korbą |
| Czas ruchu - silnik | | 35 s / 90° |
| Poziom mocy akustycznej – silnik | | 45 dB(A) |
| Wskaźnik położenia | | Mechaniczny |
| Dane dotyczące bezpieczeństwa | Klasa ochronności IEC/EN | III, Napięcie bezpieczne - niskie (SELV) |
| | Kategoria ochronna obudowy IEC/EN | IP40 |
| | Kompatybilność elektromagnetyczna | Oznakowanie CE zgodnie z 2014/30/WE |
| | Certyfikat IEC/EN | IEC/EN 60730-1 oraz IEC/EN 60730-2-14 |
| | Rodzaj czynności | Type 1 |
| | Odporność na impulsy napięciowe - zasilanie / sterowanie | 0.8 kV |
| | Stopień zanieczyszczenia | 3 |
| | Wilgotność otoczenia | Maks. 95% wilgotność wzgl., brak kondensacji |
| | Temperatura otoczenia | -7...50°C [19...122°F] |
| | Temperatura przechowywania | -40...80°C [-40...176°F] |
| | Kategoria dokumentu | bezobsługowy |
| Masa | Masa | 0.25 kg |

Uwagi dotyczące bezpieczeństwa



- Urządzenie jest przeznaczone do stosowania w stacjonarnych systemach grzewczych, wentylacyjnych i klimatyzacyjnych. Nie wolno go stosować w dziedzinach innych niż wymienione w dokumentacji, w szczególności nie może być stosowane w samolotach, ani innych środkach transportu powietrznego.
- Zastosowanie na zewnątrz budynków: możliwe tylko wtedy, gdy przyrząd nie jest bezpośrednio narażony na działanie wody (morskiej), śniegu, promieni słonecznych, agresywne gazy, ani na oblodzenie. Ponadto, warunki otoczenia muszą cały czas być zgodne z podanymi w karcie katalogowej.
- Prace montażowe muszą być wykonywane przez osoby o odpowiednich uprawnieniach. Trzeba przestrzegać wszystkich mających zastosowanie norm i przepisów dotyczących instalowania i montażu.
- Urządzenie może być otwierane tylko przez producenta. Użytkownik nie może ani wymieniać, ani naprawiać żadnych elementów urządzenia.
- Urządzenie zawiera elementy elektryczne i elektroniczne. Nie wolno go wyrzucać z odpadami komunalnymi. Ze zużytym lub uszkodzonym urządzeniem trzeba postępować zgodnie z obowiązującymi przepisami dotyczącymi utylizacji odpadów.

Cechy produktu

- Łatwy montaż bezpośredni** Łatwy montaż bezpośredni na zaworze kulowym przy użyciu jednej śruby. Położenie względem zaworu kulowego można zmieniać z krokiem 90°.
- Przestawianie ręczne** Przestawianie ręczne jest możliwe po naciśnięciu dźwigni (przekładnia pozostaje wysprężlona aż do zwolnienia dźwigni)

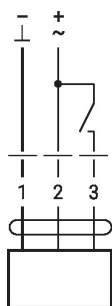
Instalacja elektryczna


Zasilanie poprzez transformator bezpieczeństwa.
Jest możliwe równoległe połączenie kilku siłowników. Należy sprawdzać dane eksploatacyjne.
Wire colours:

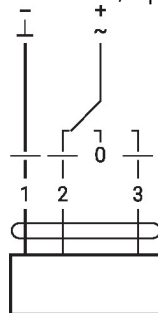
- 1 = black
- 2 = red
- 3 = white

Schematy połączeń

24 V AC/DC, Zamknij/Otwórz

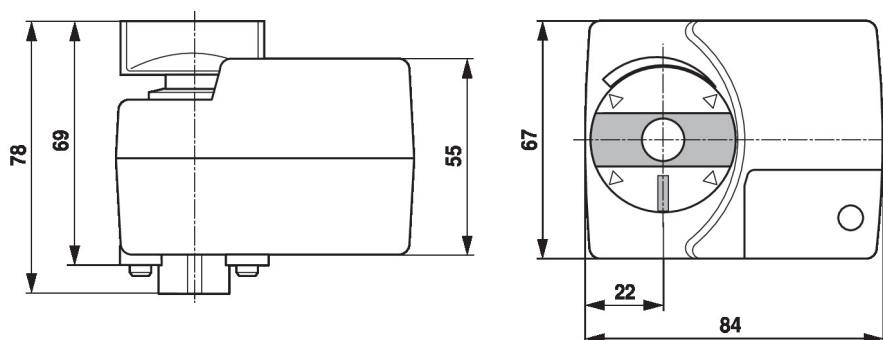


AC/DC 24 V, 3-punktowy



| 1 | 2 | 3 | |
|---|---|---|---------------|
| | | | A - AB = 0% |
| | | | A - AB = 100% |
| | | | stop |
| | | | A - AB = 100% |

Wymiary



Dodatkowa dokumentacja

- Kompletny asortyment do zastosowania w instalacjach wodnych
- Karty katalogowe zaworów kulowych.
- Instrukcje montażu zaworów kulowych i/lub siłowników
- Informacje ogólne dla projektantów