

- Moment obrotowy - silnik 2 Nm
- Napięcie znamionowe AC/DC 24 V
- Sterowanie analogowe 2...10 V

**Dane techniczne**

Dane elektryczne	Napięcie znamionowe	AC/DC 24 V
	Częstotliwość napięcia znamionowego	50/60 Hz
	Zakres roboczy	AC 19.2...28.8 V / DC 21.6...28.8 V
	Pobór mocy - praca	0.5 W
	Moc znamionowa	1 VA
	Przyłącze zasilania / sterowania	Kabel 1 m, 3 x 0.75 mm ²
	Praca równoległa	Tak (sprawdzić dane eksploatacyjne)
Dane funkcjonalne	Moment obrotowy - silnik	2 Nm
	Zakres roboczy Y	2...10 V
	Impedancja wejściowa	100 kΩ
	Ręczne przestawianie	z korbą
	Czas ruchu - silnik	35 s / 90°
	Poziom mocy akustycznej - silnik	45 dB(A)
	Wskaźnik położenia	Mechaniczny
Dane dotyczące bezpieczeństwa	Klasa ochronności IEC/EN	III, Napięcie bezpieczne - niskie (SELV)
	Kategoria ochronna obudowy IEC/EN	IP40
	Kompatybilność elektromagnetyczna	Oznakowanie CE zgodnie z 2014/30/WE
	Certyfikat IEC/EN	IEC/EN 60730-1 oraz IEC/EN 60730-2-14
	Zasada działania	Type 1
	Odporność na impulsy napięciowe - zasilanie / sterowanie	0.8 kV
	Stopień zanieczyszczenia	3
	Wilgotność otoczenia	Maks. 95% wilgotność wzgl., brak kondensacji
	Temperatura otoczenia	-7...50°C [19...122°F]
	Temperatura przechowywania	-40...80°C [-40...176°F]
Kategoria dokumentu	bezobsługowy	
Masa	Masa	0.26 kg

Uwagi dotyczące bezpieczeństwa

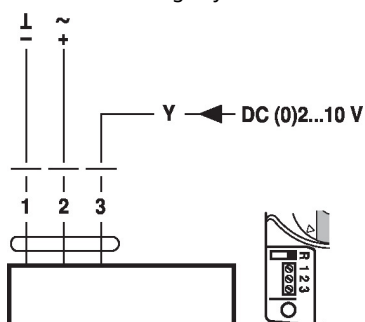


- Urządzenie jest przeznaczone do stosowania w stacjonarnych systemach grzewczych, wentylacyjnych i klimatyzacyjnych. Nie wolno go stosować w dziedzinach innych niż wymienione w dokumentacji, w szczególności nie może być stosowane w samolotach, ani innych środkach transportu powietrznego.
- Zastosowanie na zewnątrz budynków: możliwe tylko wtedy, gdy przyrząd nie jest bezpośrednio narażony na działanie wody (morskiej), śniegu, promieni słonecznych, agresywne gazy, ani na oblodzenie. Ponadto, warunki otoczenia muszą cały czas być zgodne z podanymi w karcie katalogowej.
- Prace montażowe muszą być wykonywane przez osoby o odpowiednich uprawnieniach. Trzeba przestrzegać wszystkich mających zastosowanie norm i przepisów dotyczących instalowania i montażu.
- Urządzenie może być otwierane tylko przez producenta. Użytkownik nie może ani wymieniać, ani naprawiać żadnych elementów urządzenia.
- Urządzenie zawiera elementy elektryczne i elektroniczne. Nie wolno go wyrzucać z odpadami komunalnymi. Ze zużytym lub uszkodzonym urządzeniem trzeba postępować zgodnie z obowiązującymi przepisami dotyczącymi utylizacji odpadów.
- Położenie przełącznika kierunku obrotu mogą zmieniać tylko osoby uprawnione. Zachowanie prawidłowego kierunku jest szczególnie ważne w obiegach ochrony przeciwzamrożeniowej.

Cechy produktu

Zasada działania	Siłownik jest podłączony ze standardowym sygnałem nastawczym 0...10 V i ustawia się do pozycji zgodnej z sygnałem nastawczym.
Łatwy montaż bezpośredni	Łatwy montaż bezpośrednio na zaworze kulowym przy użyciu jednej śruby. Położenie względem zaworu kulowego można zmieniać z krokiem 90°.
Przestawianie ręczne	Przestawianie ręczne jest możliwe po naciśnięciu dźwigni (przekładnia pozostaje wysprężona aż do zwolnienia dźwigni)
Wysoka niezawodność działania	Siłownik jest zabezpieczony przed przeciążeniem i zatrzymuje się automatycznie po dojściu do ogranicznika. W przypadku zablokowania siłownik wyłącza się na siedem sekund, a następnie próbuje wznowić pracę. Jeżeli nie nastąpi odblokowanie, siłownik będzie podejmował próby wznowienia pracy co dwie minuty. Po 15 nieudanych próbach siłownik będzie włączać się raz na dwie godziny.

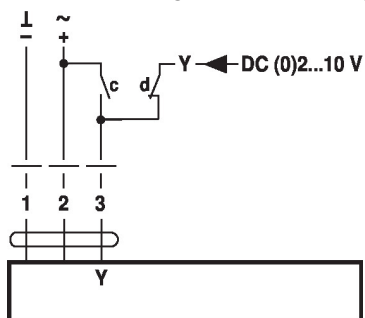
Instalacja elektryczna


Zasilanie poprzez transformator bezpieczeństwa.
Jest możliwe równoległe połączenie kilku siłowników. Należy sprawdzać dane eksploatacyjne.
Schematy połączeń
 24 V AC/DC, analogowy

Kolory przewodów:

- 1 = czarny
- 2 = czerwony
- 3 = biały

 Kierunek obrotu R
 (standardowy), gdy przełącznik
 jest ustawiony w prawym
 położeniu

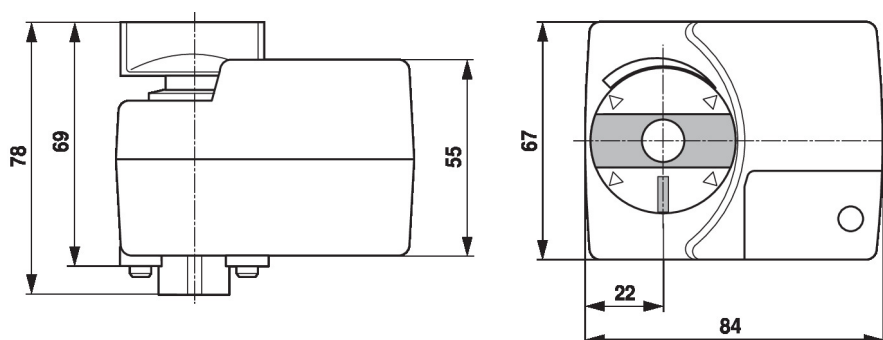
AC/DC 24 V, analogowe, sterowanie wymuszone



c	d	Y1 / Y2	
		Y1	A - AB = 100%
		Y2	A - AB = 0%
		DC (0)2...10 V	

Kolory przewodów:

- 1 = czarny
- 2 = czerwony
- 3 = biały

Wymiary

Dodatkowa dokumentacja

- Kompletny asortyment do zastosowania w instalacjach wodnych
- Karty katalogowe zaworów kulowych.
- Instrukcje montażu zaworów kulowych i/lub siłowników
- Informacje ogólne dla projektantów