

Siłownik obrotowy do zaworów kulowych

- Moment obrotowy - silnik 2 Nm
- Napięcie znamionowe AC 100...240 V
- Sterowanie Zamknij/Otwórz, 3-punktowe


Dane techniczne

| | | |
|--------------------------------------|--|--|
| Dane elektryczne | Napięcie znamionowe | AC 100...240 V |
| | Częstotliwość napięcia znamionowego | 50/60 Hz |
| | Zakres roboczy | AC 85...265 V |
| | Pobór mocy - praca | 1.5 W |
| | Moc znamionowa | 2.5 VA |
| | Przyłącze zasilania / sterowania | Kabel 1 m, 3 x 0.75 mm ² |
| | Praca równoległa | Tak (sprawdzić dane eksploatacyjne) |
| Dane funkcjonalne | Moment obrotowy - silnik | 2 Nm |
| | Ręczne przestawianie | z korbą |
| | Czas ruchu - silnik | 35 s / 90° |
| | Poziom mocy akustycznej – silnik | 45 dB(A) |
| | Wskaźnik położenia | Mechaniczny |
| Dane dotyczące bezpieczeństwa | Klasa ochronności IEC/EN | II, Wzmocniona izolacja |
| | Kategoria ochronna obudowy IEC/EN | IP40 |
| | Kompatybilność elektromagnetyczna | Oznakowanie CE zgodnie z 2014/30/WE |
| | Dyrektywa dotycząca urządzeń niskonapięciowych | Oznakowanie CE zgodnie z 2014/35/UE |
| | Certyfikat IEC/EN | IEC/EN 60730-1 oraz IEC/EN 60730-2-14 |
| | Rodzaj czynności | Type 1 |
| | Odporność na impulsy napięciowe - zasilanie / sterowanie | 4 kV |
| | Stopień zanieczyszczenia | 3 |
| | Wilgotność otoczenia | Maks. 95% wilgotność wzgl., brak kondensacji |
| | Temperatura otoczenia | -7...50°C [19...122°F] |
| | Temperatura przechowywania | -40...80°C [-40...176°F] |
| Kategoria dokumentu | bezobsługowy | |
| Masa | Masa | 0.26 kg |

Uwagi dotyczące bezpieczeństwa



- Urządzenie jest przeznaczone do stosowania w stacjonarnych systemach grzewczych, wentylacyjnych i klimatyzacyjnych. Nie wolno go stosować w dziedzinach innych niż wymienione w dokumentacji, w szczególności nie może być stosowane w samolotach, ani innych środkach transportu powietrznego.
- Zastosowanie na zewnątrz budynków: możliwe tylko wtedy, gdy przyrząd nie jest bezpośrednio narażony na działanie wody (morskiej), śniegu, promieni słonecznych, agresywne gazy, ani na oblodzenie. Ponadto, warunki otoczenia muszą cały czas być zgodne z podanymi w karcie katalogowej.
- Uwaga: napięcie sieciowe!
- Prace montażowe muszą być wykonywane przez osoby o odpowiednich uprawnieniach. Trzeba przestrzegać wszystkich mających zastosowanie norm i przepisów dotyczących instalowania i montażu.
- Siłownik wymaga zabezpieczenia przed wilgocią. Nie nadaje się do zastosowań na zewnątrz budynków.
- Prawidłowe działanie odciążenia kabla trzeba sprawdzić w obudowie siłownika.
- Po zakończeniu montażu instalator musi sprawdzić prawidłowość pracy siłownika.
- Urządzenie może być otwierane tylko przez producenta. Użytkownik nie może ani wymieniać, ani naprawiać żadnych elementów urządzenia.
- Urządzenie zawiera elementy elektryczne i elektroniczne. Nie wolno go wyrzucać z odpadami komunalnymi. Ze zużytym lub uszkodzonym urządzeniem trzeba postępować zgodnie z obowiązującymi przepisami dotyczącymi utylizacji odpadów.

Cechy produktu

- Łatwy montaż bezpośredni** Łatwy montaż bezpośrednio na zaworze kulowym przy użyciu jednej śruby. Położenie względem zaworu kulowego można zmieniać z krokiem 90°.
- Przestawianie ręczne** Przestawianie ręczne jest możliwe po naciśnięciu dźwigni (przekładnia pozostaje wysprężona aż do zwolnienia dźwigni)

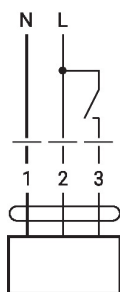
Instalacja elektryczna


Uwaga: napięcie sieciowe!
Jest możliwe równoległe połączenie kilku siłowników. Należy sprawdzać dane eksploatacyjne.
Wire colours:

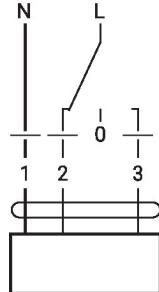
- 1 = blue
- 2 = brown
- 3 = white

Schematy połączeń

AC 230 V, Zamknij/Otwórz

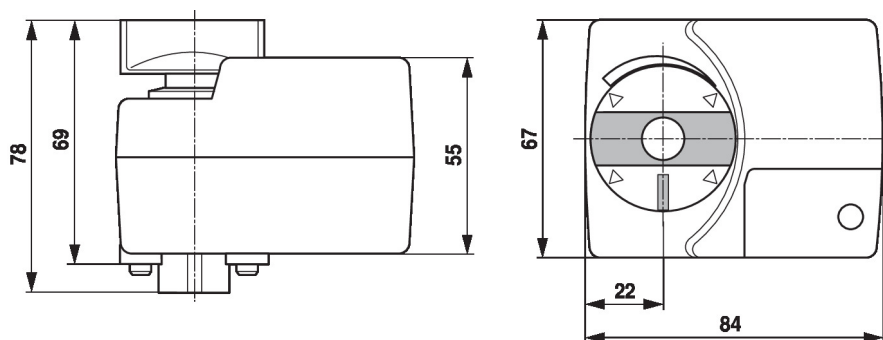


AC 230 V, 3-punktowy



| 1 | 2 | 3 | |
|---|---|---|---------------|
| | | | A - AB = 0% |
| | | | A - AB = 100% |
| | | | stop |
| | | | A - AB = 100% |

Wymiary



Dodatkowa dokumentacja

- Kompletny asortyment do zastosowania w instalacjach wodnych
- Karty katalogowe zaworów kulowych.
- Instrukcje montażu zaworów kulowych i/lub siłowników
- Informacje ogólne dla projektantów