

Analogowy siłownik obrotowy z funkcją bezpieczeństwa do przestawiania przepustnic i zaworów w instalacjach budynkowych

- Przepustnice powietrza o powierzchni do ok. 0.5 m²
- Moment obrotowy - silnik 2.5 Nm
- Napięcie znamionowe AC 100...240 V
- Sterowanie analogowe 2...10 V
- Sygnał sprzężenia zwrotnego 2...10 V



Dane techniczne

Dane elektryczne	Napięcie znamionowe	AC 100...240 V
	Częstotliwość napięcia znamionowego	50/60 Hz
	Zakres roboczy	AC 85...265 V
	Pobór mocy - praca	2.5 W
	Pobór mocy w stanie spoczynku	2 W
	Moc znamionowa	5 VA
	Przyłącze zasilania	Kabel 1 m, 2 x 0.75 mm ²
	Przyłącze sterowania	Kabel 1 m, 3 x 0.75 mm ²
	Praca równoległa	Tak (sprawdzić dane eksploatacyjne)
Dane funkcjonalne	Moment obrotowy - silnik	2.5 Nm
	Moment obrotowy - funkcja bezpieczeństwa	2.5 Nm
	Zakres roboczy Y	2...10 V
	Impedancja wejściowa	100 kΩ
	Sygnał sprzężenia zwrotnego U	2...10 V
	Uwaga dotycząca napięcia pomiarowego U	Maks. 0,5 mA
	Tolerancja pozycjonowania	±5%
	Kierunek ruchu - silnik	możliwość wybierania przełącznikiem L/R
	Kierunek ruchu - funkcja bezpieczeństwa	możliwość wybierania poprzez montaż L/P
	Ręczne przestawianie	Nie
	Kąt obrotu	Maks. 95°
	Uwaga dotycząca kąta obrotu	możliwość regulacji od 37% z krokiem 2,5% (z ogranicznikiem mechanicznym)
	Czas ruchu - silnik	150 s / 90°
	Czas ruchu - funkcja bezpieczeństwa	<25 s / 90°
	Poziom mocy akustycznej - silnik	50 dB(A)
	Mechanical interface	Zacisk uniwersalny 6...12.7 mm
	Wskaźnik położenia	Mechaniczny
	Trwałość	Min. 60'000 pozycji bezpiecznych
	Dane dotyczące bezpieczeństwa	Klasa ochronności IEC/EN
Kategoria ochronna obudowy IEC/EN		IP42
Kompatybilność elektromagnetyczna		Oznakowanie CE zgodnie z 2014/30/WE
Dyrektywa dotycząca urządzeń niskonapięciowych		Oznakowanie CE zgodnie z 2014/35/UE
Certyfikat IEC/EN		IEC/EN 60730-1 oraz IEC/EN 60730-2-14
Rodzaj czynności		Type 1.AA
Kategoria ochrony przeciwprzepięciowej		II
Odporność na impulsy napięciowe - zasilanie		2.5 kV
Odporność na impulsy napięciowe - sterowanie		2.5 kV
Stopień zanieczyszczenia		2

Dane dotyczące bezpieczeństwa	Wilgotność otoczenia	Maks. 95% wilgotność wzgl., brak kondensacji
	Temperatura otoczenia	-30...50°C [-22...122°F]
	Temperatura przechowywania	-40...80°C [-40...176°F]
	Kategoria dokumentu	bezobsługowy
Masa	Masa	0.78 kg

Uwagi dotyczące bezpieczeństwa


- Urządzenie jest przeznaczone do stosowania w stacjonarnych systemach grzewczych, wentylacyjnych i klimatyzacyjnych. Nie wolno go stosować w dziedzinach innych niż wymienione w dokumentacji, w szczególności nie może być stosowane w samolotach, ani innych środkach transportu powietrznego.
- Zastosowanie na zewnątrz budynków: możliwe tylko wtedy, gdy przyrząd nie jest bezpośrednio narażony na działanie wody (morskiej), śniegu, promieni słonecznych, agresywne gazy, ani na oblodzenie. Ponadto, warunki otoczenia muszą cały czas być zgodne z podanymi w karcie katalogowej.
- Uwaga: napięcie sieciowe!
- Prace montażowe muszą być wykonywane przez osoby o odpowiednich uprawnieniach. Trzeba przestrzegać wszystkich mających zastosowanie norm i przepisów dotyczących instalowania i montażu.
- Urządzenie może być otwierane tylko przez producenta. Użytkownik nie może ani wymieniać, ani naprawiać żadnych elementów urządzenia.
- Nie wolno odłączać kabli od urządzenia.
- Przy obliczaniu wymaganego momentu obrotowego, trzeba uwzględnić dane dostarczone przez producentów przepustnic (przekrój, konstrukcja, warunki montażu), jak również warunki związane z wentylacją.
- Urządzenie zawiera elementy elektryczne i elektroniczne. Nie wolno go wyrzucać z odpadami komunalnymi. Ze zużytym lub uszkodzonym urządzeniem trzeba postępować zgodnie z obowiązującymi przepisami dotyczącymi utylizacji odpadów.

Cechy produktu

Zasada działania	Siłownik jest podłączony ze standardowym sygnałem nastawczym 0...10 V i ustawia przepustnicę do położenia roboczego zgodnego z sygnałem nastawczym, napinając jednocześnie sprężynę powrotną. Gdy wystąpi przerwa w zasilaniu, sprężyna powrotna ustawia przepustnicę w pozycji bezpiecznej.
Łatwy montaż bezpośredni	Łatwy montaż bezpośrednio na osi przepustnicy przy użyciu uniwersalnego zacisku montażowego, dostarczanego z taśmą zabezpieczającą przed obracaniem się siłownika.
Regulowany kąt obrotu	Kąt obrotu regulowany przy użyciu ograniczników mechanicznych.
Wysoka niezawodność działania	Siłownik jest zabezpieczony przed przeciążeniem, nie wymaga wyłączników krańcowych i zatrzymuje się automatycznie po dojściu do ogranicznika.

Akcesoria

Akcesoria elektryczne	Opis	Typ
	Przetwornik sygnału napięcie/prąd 100 kΩ 4...20 mA, Zasilanie 24 V AC/DC	Z-UIC
	Pozycjoner do montażu ściennego	SGA24
	Pozycjoner do wbudowania	SGE24
	Pozycjoner do montażu panelu przedniego	SGF24
	Pozycjoner do montażu ściennego	CRP24-B1

Akcesoria mechaniczne

Opis	Typ
Dźwignia przepustnicy	AH-TF
Przedłużenie osi 170 mm Ø10 mm do osi przepustnicy (kłapy) Ø 6...16 mm	AV6-20
Łącznik przegubowo-kulowy pasujący do dźwigni przepustnicy (kłapy) KH8/KH10, Wielopak 10 szt.	KG10A
Łącznik przegubowo-kulowy pasujący do dźwigni przepustnicy (kłapy) KH8, Wielopak 10 szt.	KG8
Dźwignia do osi przepustnicy Ze szczeliną o szerokości 8,2 mm, zakres regulacji zacisku Ø10...18 mm	KH8
Zestaw śrub montażowych	SB-TF
Ogranicznik kąta obrotu, z ogranicznikiem	ZDB-TF
Adapter kształtowy 8x8 mm	ZF8-TF
Zestaw montażowy do łączenia z siłownikiem do montażu płaskiego oraz bocznego	ZG-TF1
Zabezpieczenie przed obracaniem się 180 mm, Wielopak 20 szt.	Z-ARS180

Instalacja elektryczna


Uwaga: napięcie sieciowe!

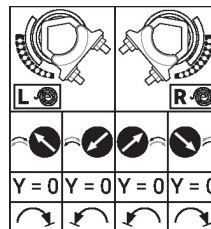
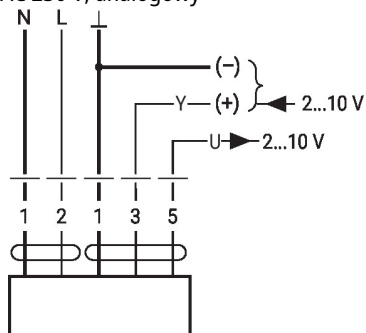
Jest możliwe równoległe połączenie kilku siłowników. Należy sprawdzać dane eksploatacyjne.

Kolory żył:

- 1 = niebieski
- 2 = brązowy
- 1 = czarny
- 3 = biały
- 5 = pomarańczowy

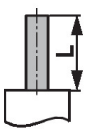
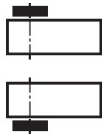
Schematy połączeń

AC 230 V, analogowy





Wymiary

Długość osi

		Min. 84
---	---	---------

Zakres regulacji zacisku

	
6...12.7	6...12.7

