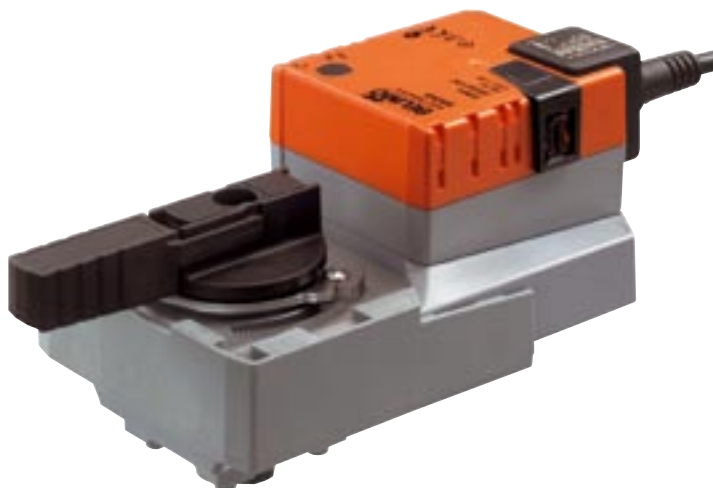


Siłownik obrotowy do zaworów kulowych (regulacyjnych) 2- oraz 3-drogowych

- Moment obrotowy 20 Nm
- Napięcie znamionowe 24 V AC/DC
- Sterowanie: Zamknij/Otwórz lub 3-punktowe



#### Dane techniczne

<b>Dane elektryczne</b>	Napięcie znamionowe	AC 24 V, 50/60 Hz DC 24 V	
	Zakres napięcia zasilania	AC/DC 19,2 ... 28,8 V	
	Pobór mocy	Praca	2 W przy znamionowym momencie obrotowym
		W spoczynku	0.2 W
		Moc znamionowa	4 VA
Przyłącza	Kabel 1 m, 3 x 0.75 mm <sup>2</sup>		
Połączenie równoległe	Możliwe, sprawdzić pobór mocy		
<b>Dane funkcjonalne</b>	Moment obrotowy (znamionowy)	Min. 20 Nm przy napięciu znamionowym	
	Ręczne przestawianie	Przycisk wysprężający przekładnię (wysprężenie tymczasowe lub stałe)	
	Czas ruchu	90 s / 90° <math>\leq</math>	
	Poziom natężenia hałasu	Maks. 45 dB (A) (bez zaworu)	
	Wskaźnik położenia	Mechaniczny, nakładany	
<b>Bezpieczeństwo</b>	Klasa ochronności	III (napięcie bezpieczne – niskie)	
	Kategoria ochronna obudowy	IP 54 w każdej pozycji montażu	
	Kompatybilność elektromagnetyczna	CE zgodnie z 89/336/EEC	
	Zasada działania	Typ 1 (wg EN 60730-1)	
	Odporność na impulsy napięciowe	0,8 kV (wg EN 60730-1)	
	Stopień zanieczyszczenia środowiska	3 (wg EN 60730-1)	
	Zakres temperatur otoczenia	0 ... +50°C	
	Temperatura czynnika	+5 ... +100°C (w zaworze kulowym)	
		-10 ... +5°C z ogrzewaniem wrzeciona dostępnym na życzenie.	
	Temperatura składowania	-40 ... +80°C	
Zakres wilgotności otoczenia	95% wilg. wzgl., brak kondensacji (wg EN 60730-1)		
Konserwacja	Bezobsługowy		
<b>Wymiary / masa</b>	Wymiary	Patrz „Wymiary” na str. 2.	
	Masa	około 1 000 g	

#### Uwagi dotyczące bezpieczeństwa



- Siłownik obrotowy jest przeznaczony do stosowania w stacjonarnych systemach grzewczych, wentylacyjnych i klimatyzacyjnych. Nie wolno go stosować w dziedzinach innych niż wymienione w dokumentacji, w szczególności nie może być stosowany w samolotach, ani innych środkach transportu powietrznego.
- Urządzenie może być montowane wyłącznie przez osoby o odpowiednim przeszkoleniu. Trzeba przestrzegać wszystkich, mających zastosowanie, norm i przepisów dotyczących instalowania i montażu.
- Położenie przełącznika kierunku obrotu mogą zmieniać tylko osoby uprawnione. Kierunku obrotu nie wolno zmieniać w obiegu ochrony przeciwzamrożeniowej.
- Urządzenie może być otwierane tylko przez producenta. Użytkownik nie może ani wymieniać, ani naprawiać żadnych elementów urządzenia.
- Nie wolno odłączać kabla od urządzenia.
- Urządzenie zawiera elementy elektroniczne. Nie wolno go wyrzucać wraz z odpadami domowymi. Ze zużytym lub uszkodzonym urządzeniem trzeba postępować zgodnie z obowiązującymi przepisami dotyczącymi utylizacji odpadów.

## Cechy charakterystyczne wyrobu

<b>Łatwy montaż bezpośredni</b>	Montaż bezpośrednio na zaworze kulowym przy użyciu jednej śruby. Przyrząd montażowy jest wbudowany w nakładany wskaźnik położenia. Położenie względem zaworu kulowego można zmieniać z krokiem 90°.
<b>Regulowany kąt obrotu</b>	Kąt obrotu regulowany przy użyciu zderzaków mechanicznych.
<b>Wysoka niezawodność działania</b>	Siłownik jest zabezpieczony przed przeciążeniem, nie wymaga wyłączników krańcowych i zatrzymuje się automatycznie po dojściu do zderzaka.

## Akcesoria

	Opis	Karta katalogowa
Akcesoria elektryczne	Styk pomocniczy S..A..	T2 - S..A..
	Potencjometr sprzężenia zwrotnego P..A..	T2 - P..A..

## Połączenia elektryczne

### Schemat połączeń

#### Uwagi

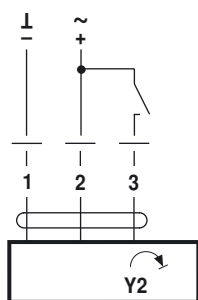
- Podłączać poprzez transformator bezpieczeństwa.
- Jest możliwe równoległe połączenie kilku siłowników.
- Przelącznik kierunku obrotu jest zakryty. Ustawienie fabryczne: Kierunek obrotu Y2



Kierunek obrotu

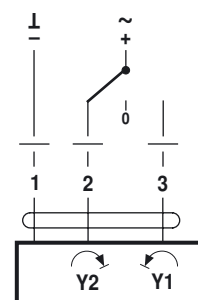


### Sterowanie Zamknij/Otwórz



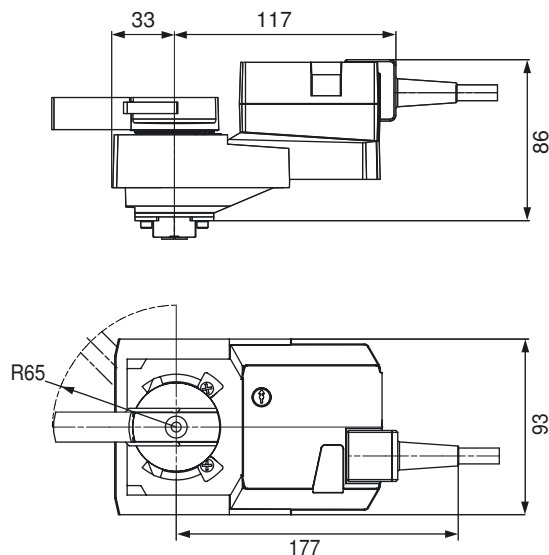
Siłownik obrotowy	Zawór obrotowy
Y2	A - AB = 0%

### Sterowanie 3-punktowe



## Wymiary [mm]

### Rysunki wymiarowe



#### BELIMO Siłowniki S.A.

02-227 Warszawa,  
ul. Zagadki 21  
tel. (0-22) 886-53-05  
fax. (0-22) 886-53-08  
www.belimo.pl info@belimo.pl

#### Dodatkowa informacja

- Pełny przegląd siłowników do instalacji wodnych.
- Karty katalogowe zaworów kulowych.
- Instrukcje montażu siłowników i/lub zaworów.
- Informacje dla projektantów (charakterystyki hydrauliczne, obiegi hydrauliczne, zalecenia dotyczące montażu, rozruchu, konserwacji, itp.)