

Siłownik obrotowy do zaworów kulowych 2- oraz 3-drogowych

- Moment obrotowy 20 Nm
- Napięcie znamionowe AC/DC 24 V
- Sterowanie: analogowe DC 0 ... 10 V
- Sygnał sprzężenia zwrotnego: DC 2 ... 10 V



Dane techniczne

Dane elektryczne	Napięcie znamionowe	AC 24 V, 50/60 Hz DC 24 V
	Zakres napięcia zasilania	AC/DC 19.2 ... 28.8 V
	Pobór mocy	Praca 2 W przy znamionowym momencie obrotowym W spoczynku 0.4 W Moc znamionowa 4 VA
	Przyłącza	Kabel 1 m, 3 x 0.75 mm ²
	Połączenie równoległe	Możliwe, sprawdzić pobór mocy.
Dane funkcjonalne	Moment obrotowy (znamionowy)	Min. 20 Nm przy napięciu znamionowym
	Ręczne przestawianie	przycisk wysprężający przekładnię (wysprężenie tymczasowe lub stałe)
	Czas ruchu	90 s / 90° \triangleleft
	Poziom natężenia hałasu	Maks. 45 dB (A) (bez zaworu)
	Wskaźnik położenia	Mechaniczny, nakładany
Bezpieczeństwo	Klasa ochronności	III (napięcie bezpieczne – niskie)
	Kategoria ochronna obudowy	IP 54 w każdej pozycji montażu
	Kompatybilność elektromagnetyczna	CE zgodnie z 89/336/EEC
	Zasada działania	Typ 1 (wg EN 60730-1)
	Odporność na impulsy napięciowe	0,8 kV (wg EN 60730-1)
	Stopień zanieczyszczenia środowiska	3 (wg EN 60730-1)
	Zakres temperatur otoczenia	0 ... +50°C
	Temperatura czynnika	+5 ... +100°C (w zaworze kulowym) -10 ... +5° C z ogrzewaniem wrzeciona dostępnym na życzenie.
	Temperatura składowania	-40 ... +80°C
Wymiary / Masa	Zakres wilgotności otoczenia	95% wilg. wzgl., brak kondensacji (wg EN 60730-1)
	Konserwacja	Bezobsługowy
	Wymiary	Patrz „Wymiary” na str. 2.
	Masa	około 1 000 g

Uwagi dotyczące bezpieczeństwa



- Siłownik obrotowy jest przeznaczony do stosowania w stacjonarnych systemach grzewczych, wentylacyjnych i klimatyzacyjnych. Nie wolno go stosować w dziedzinach innych niż wymienione w dokumentacji, w szczególności nie może być stosowany w samolotach, ani innych środkach transportu powietrznego.
- Urządzenie może być montowane wyłącznie przez osoby o odpowiednim przeszkoleniu. Trzeba przestrzegać wszystkich, mających zastosowanie, norm i przepisów dotyczących instalowania i montażu.
- Położenie przełącznika kierunku obrotu mogą zmieniać tylko osoby uprawnione. Kierunku obrotu nie wolno zmieniać w obiegu ochrony przeciwwymrożeńowej.
- Urządzenie może być otwierane tylko przez producenta. Użytkownik nie może ani wymieniać, ani naprawiać żadnych elementów urządzenia.
- Nie wolno odłączać kabla od urządzenia.
- Urządzenie zawiera elementy elektroniczne. Nie wolno go wyrzucać wraz z odpadami domowymi. Ze zużytym lub uszkodzonym urządzeniem trzeba postępować zgodnie z obowiązującymi przepisami dotyczącymi utylizacji odpadów.

Cechy charakterystyczne wyrobu

Zasada działania	Siłownik jest sterowany standardowym sygnałem nastawczym DC 0 ... 10 V. Ustawia się do pozycji zgodnej z sygnałem nastawczym. Napięcie pomiarowe U pozwala na elektryczne sygnalizowanie położenia przepustnicy oraz pełni funkcję sygnału nastawczego do nadążnego sterowania innymi siłownikami.
Łatwy montaż bezpośredni	Montaż bezpośrednio na zaworze kulowym przy użyciu jednej śruby. Przyrząd montażowy jest wbudowany w nakładany wskaźnik położenia. Położenie względem zaworu kulowego można zmieniać z krokiem 90° .
Regulowany kąt obrotu	Kąt obrotu regulowany przy użyciu zderzaków mechanicznych.
Wysoka niezawodność działania	Siłownik jest zabezpieczony przed przeciążeniem, nie wymaga wyłączników krańcowych i zatrzymuje się automatycznie po dojściu do zderzaka.
Sygnał sprzężenia zwrotnego U5:	Zakres pracy zaworu można zoptymalizować przy użyciu pierścienia ograniczającego. Pierścień ten ogranicza kąt obrotu z 95° do 90° . Oznacza to, że przy zamkniętym zaworze napięcie pomiarowe U5 będzie różnić się od sygnału nastawczego o około 0,3 V.

Akcesoria

	Opis	Karta katalogowa
Akcesoria elektryczne	Styk pomocniczy S..A..	T2 - S..A..
	Potencjometr sprzężenia zwrotnego P..A..	T2 - P..A..

Połączenia elektryczne

Schemat połączeń

Połączenie standardowe

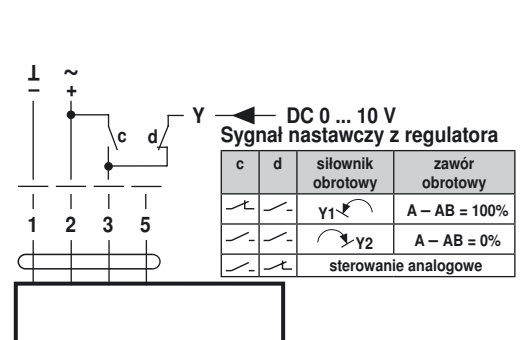
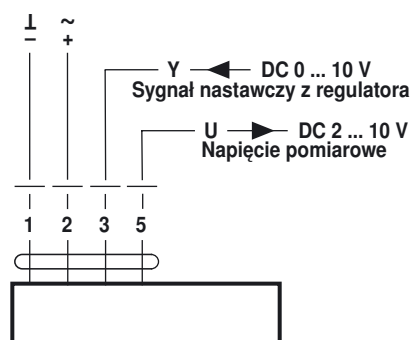
Sterowanie wymuszone (ochrona przeciwmroźniowa)

Uwagi

- Podłączać poprzez transformator bezpieczeństwa.
- Jest możliwe równoległe połączenie kilku siłowników.
- Przelącznik kierunku obrotu jest zakryty. Ustawienie fabryczne: Kierunek obrotu Y2

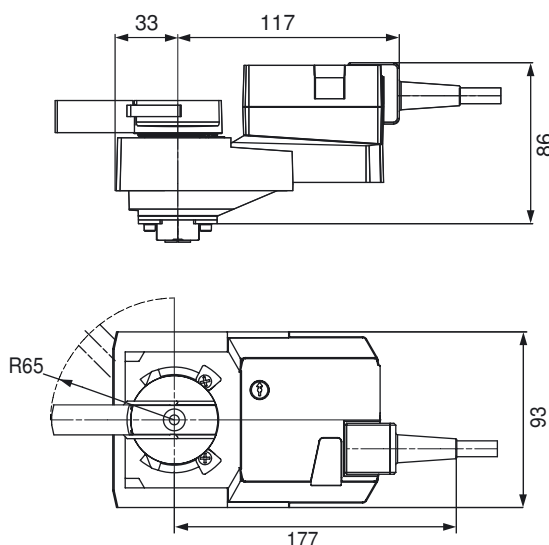


Kierunek obrotu



Wymiary [mm]

Rysunki wymiarowe



BELIMO Siłowniki S.A.

02-227 Warszawa,
ul. Zagadki 21
tel. (0-22) 886-53-05
fax. (0-22) 886-53-08
www.belimo.pl info@belimo.pl

Dodatkowa dokumentacja

- Pełny przegląd siłowników do instalacji wodnych.
- Karty katalogowe zaworów kulowych.
- Instrukcje montażu siłowników i/lub zaworów.
- Informacje dla projektantów (charakterystyki hydrauliczne, obiegi hydrauliczne, zalecenia dotyczące montażu, rozruchu, konserwacji, itp.)