

- Przepustnice powietrza o powierzchni do ok. 3.2 m<sup>2</sup>
- Moment obrotowy - silnik 16 Nm
- Napięcie znamionowe AC/DC 24 V
- Sterowanie Zamknij/Otwórz, 3-punktowe
- Czas ruchu - silnik 20 s



**DYSTRYBUTOR**  
Valmark Sp. z o.o.  
tel: (22) 868 58 58  
mail: [biuro@valmark.pl](mailto:biuro@valmark.pl)

### Dane techniczne

<b>Dane elektryczne</b>	Napięcie znamionowe	AC/DC 24 V
	Częstotliwość napięcia znamionowego	50/60 Hz
	Zakres roboczy	AC 19.2...28.8 V / DC 21.6...28.8 V
	Pobór mocy - praca	4 W
	Pobór mocy w stanie spoczynku	0.5 W
	Moc znamionowa	6.5 VA
	Uwaga dotycząca mocy znamionowej	Imax 8.2 A @ 5 ms
	Przyłącze zasilania / sterowania	Kabel 1 m, 3 x 0.75 mm <sup>2</sup>
	Praca równoległa	Tak (sprawdzić dane eksploatacyjne)
<b>Dane funkcjonalne</b>	Moment obrotowy - silnik	16 Nm
	Kierunek ruchu - silnik	możliwość wyboru przełącznikiem 0 (obrót w lewo) / 1 (obrót w prawo)
	Ręczne przestawianie	przyciskiem, z możliwością blokady
	Kąt obrotu	Maks. 95°
	Uwaga dotycząca kąta obrotu	możliwość zmniejszenia po obu stronach przy użyciu nastawialnych ograniczników mechanicznych
	Czas ruchu - silnik	20 s / 90°
	Poziom mocy akustycznej – silnik	55 dB(A)
	Mechanical interface	Odwracalny uniwersalny zacisk montażowy 10...20 mm
	Wskaźnik położenia	Mechaniczny, podłączany
<b>Dane dotyczące bezpieczeństwa</b>	Klasa ochronności IEC/EN	III, Napięcie bezpieczne - niskie (SELV)
	Źródło zasilania UL	Class 2 Supply
	Kategoria ochronna obudowy IEC/EN	IP54
	Stopień ochrony NEMA/UL	NEMA 2
	Enclosure	UL, typ obudowy 2
	Kompatybilność elektromagnetyczna	Oznakowanie CE zgodnie z 2014/30/WE
	Certyfikat IEC/EN	IEC/EN 60730-1 oraz IEC/EN 60730-2-14
	UL Approval	cULus wg UL60730-1A, UL 60730-2-14 oraz CAN/CSA E60730-1 Oznaczenie UL na siłowniku zależy od miejsca produkcji, urządzenie w każdym przypadku jest zgodne ze standardem UL
	Rodzaj czynności	Type 1
	Odporność na impulsy napięciowe - zasilanie / sterowanie	0.8 kV
	Stopień zanieczyszczenia	3
	Wilgotność otoczenia	Maks. 95% wilgotność wzgl., brak kondensacji
	Temperatura otoczenia	-30...50°C [-22...122°F]

**Dane dotyczące bezpieczeństwa**

Temperatura przechowywania	-40...80°C [-40...176°F]
Kategoria dokumentu	bezobsługowy
<b>Masa</b>	<b>Masa</b>
	0.97 kg

**Uwagi dotyczące bezpieczeństwa**


- Urządzenie jest przeznaczone do stosowania w stacjonarnych systemach grzewczych, wentylacyjnych i klimatyzacyjnych. Nie wolno go stosować w dziedzinach innych niż wymienione w dokumentacji, w szczególności nie może być stosowane w samolotach, ani innych środkach transportu powietrznego.
- Zastosowanie na zewnątrz budynków: możliwe tylko wtedy, gdy przyrząd nie jest bezpośrednio narażony na działanie wody (morskiej), śniegu, promieni słonecznych, agresywne gazy, ani na oblodzenie. Ponadto, warunki otoczenia muszą cały czas być zgodne z podanymi w karcie katalogowej.
- Prace montażowe muszą być wykonywane przez osoby o odpowiednich uprawnieniach. Trzeba przestrzegać wszystkich mających zastosowanie norm i przepisów dotyczących instalowania i montażu.
- Urządzenie może być otwierane tylko przez producenta. Użytkownik nie może ani wymieniać, ani naprawiać żadnych elementów urządzenia.
- Nie wolno odłączać kabli od urządzenia.
- Przy obliczaniu wymaganego momentu obrotowego, trzeba uwzględnić dane dostarczone przez producentów przepustnic (przekrój, konstrukcja, warunki montażu), jak również warunki związane z wentylacją.
- Urządzenie zawiera elementy elektryczne i elektroniczne. Nie wolno go wyrzucać z odpadami komunalnymi. Ze zużytym lub uszkodzonym urządzeniem trzeba postępować zgodnie z obowiązującymi przepisami dotyczącymi utylizacji odpadów.

**Cechy produktu**

<b>Łatwy montaż bezpośredni</b>	Łatwy montaż bezpośrednio na osi przepustnicy przy użyciu uniwersalnego zacisku montażowego, dostarczanego z taśmą zabezpieczającą przed obracaniem się siłownika.
<b>Przestawianie ręczne</b>	Przestawianie ręczne jest możliwe po naciśnięciu przycisku (przekładnia pozostaje wysprężlona aż do zwolnienia przycisku, wciśnięty przycisk można zablokować).
<b>Regulowany kąt obrotu</b>	Kąt obrotu regulowany przy użyciu ograniczników mechanicznych.
<b>Wysoka niezawodność działania</b>	Siłownik jest zabezpieczony przed przeciążeniem, nie wymaga wyłączników krańcowych i zatrzymuje się automatycznie po dojściu do ogranicznika.

**Akcesoria**

Akcesoria elektryczne	Opis	Typ
	Styk pomocniczy 1 x SPDT nakładany	S1A
	Styk pomocniczy 2 x SPDT nakładany	S2A
	Potencjometr sprzężenia zwrotnego 140 Ω nakładany	P140A
	Potencjometr sprzężenia zwrotnego 200 Ω nakładany	P200A
	Potencjometr sprzężenia zwrotnego 500 Ω nakładany	P500A
	Potencjometr sprzężenia zwrotnego 1 kΩ nakładany	P1000A
	Potencjometr sprzężenia zwrotnego 2.8 kΩ nakładany	P2800A
	Potencjometr sprzężenia zwrotnego 5 kΩ nakładany	P5000A
	Potencjometr sprzężenia zwrotnego 10 kΩ nakładany	P10000A

Akcesoria mechaniczne	Opis	Typ
	Dźwignia przepustnicy do standardowego zacisku montażowego (odwracalnego)	AH-20
	Przedłużenie osi 240 mm $\varnothing$ 20 mm do osi przepustnicy (kłapy) $\varnothing$ 12...21 mm CrNi	AV12-25-I
	Przedłużenie osi 240 mm $\varnothing$ 20 mm do osi przepustnicy (kłapy) $\varnothing$ 8...22.7 mm	AV8-25
	Łącznik przegubowo-kulowy pasujący do dźwigni przepustnicy (kłapy) KH8, Wielopak 10 szt.	KG8
	Łącznik przegubowo-kulowy pasujący do dźwigni przepustnicy (kłapy) KH8/KH10, Wielopak 10 szt.	KG10A
	Dźwignia do osi przepustnicy Ze szczeliną o szerokości 8,2 mm, zakres regulacji zacisku $\varnothing$ 10...18 mm	KH8
	Zacisk montażowy jednostronny, zakres regulacji zacisku $\varnothing$ 8...26 mm, Wielopak 20 szt.	K-ENSA
	Zacisk montażowy jednostronny, zakres regulacji zacisku $\varnothing$ 12...26 mm, do osi CrNi (INOX), Wielopak 20 szt.	K-ENSA-I
	Zacisk montażowy odwracalny, zakres regulacji zacisku $\varnothing$ 10...20 mm	K-SA
	Zabezpieczenie przed obracaniem się 230 mm, Wielopak 20 szt.	Z-ARS230
	Wkładka kształtowa 10x10 mm, Wielopak 20 szt.	ZF10-NSA
	Wkładka kształtowa 12x12 mm, Wielopak 20 szt.	ZF12-NSA
	Wkładka kształtowa 15x15 mm, Wielopak 20 szt.	ZF15-NSA
	Wkładka kształtowa 16x16 mm, Wielopak 20 szt.	ZF16-NSA
	Zestaw montażowy do łączenia z siłownikiem do montażu płaskiego	ZG-SMA
	Wskaźnik położenia, Wielopak 20 szt.	Z-PI
	Przedłużenie płytki podstawy do SM..A do SM../AM../SMD24R	Z-SMA

## Instalacja elektryczna



Zasilanie poprzez transformator bezpieczeństwa.

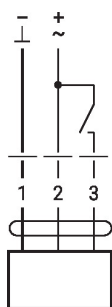
Jest możliwe równoległe połączenie kilku siłowników. Należy sprawdzać dane eksploatacyjne.

### Kolory żył:

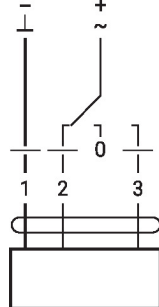
- 1 = czarny
- 2 = czerwony
- 3 = biały

### Schematy połączeń

24 V AC/DC, Zamknij/Otwórz



AC/DC 24 V, 3-punktowy



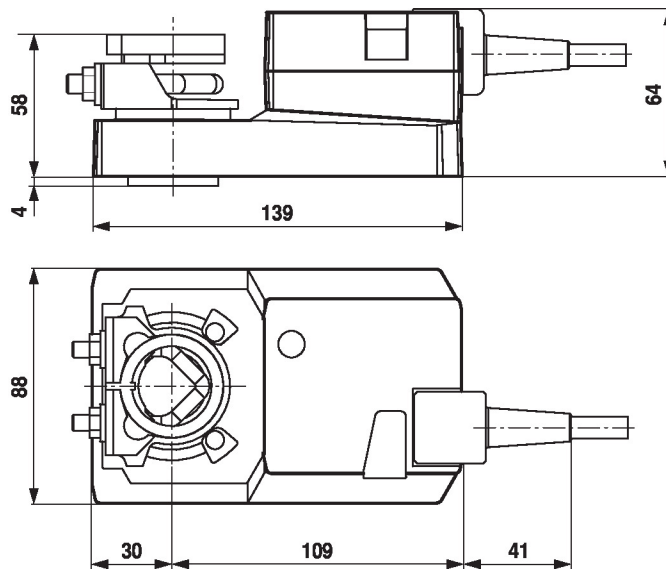
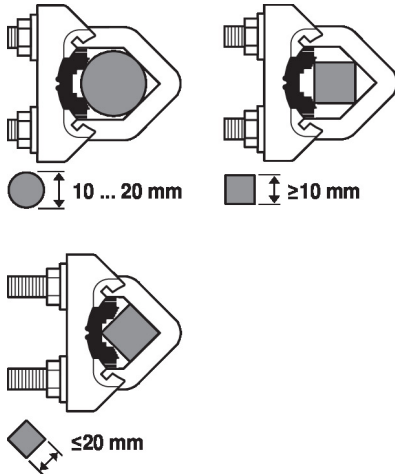
1	2	3		

## Wymiary

## Długość osi

	Min. 48
	Min. 20

## Zakres regulacji zacisku



W przypadku stosowania osi okrągłej wykonanej z CrNi (INOX):  $\varnothing 12 \dots 20$  mm