

Zawór z kryzą regulacyjną, 2-drog., Kołnierz, PN 16

- Do instalacji wody zimnej i ciepłej z obiegiem zamkniętym
- Do analogowego regulowania przepływu wody w obiegach central wentylacyjnych i instalacji grzewczych
- Szczelny (nie przepuszcza pęcherzyków powietrza)



### Przegląd typów

Typ	DN	kvs [m <sup>3</sup> /h]	PN	n(gl)	Sv min.
R6065W63-S8	65	63	16	3.2	100
R6080W100-S8	80	100	16	3.2	100
R6100W160-S8	100	160	16	3.2	100
R6125W250-S8	125	250	16	3.2	100
R6150W320-S8	150	320	16	3.2	100

### Dane techniczne

Dane funkcjonalne	Czynnik	
		Woda zimna i gorąca, woda z dodatkiem maks. 50% obj. glikolu
	Temperatura czynnika	-10...120°C [14...248°F]
	Ciśnienie zamknięcia Δps	690 kPa
	Różnica ciśnień Δpmax	400 kPa
	Uwaga dotycząca różnicy ciśnień	200 kPa w celu zapewnienia cichej pracy
	Charakterystyka przepływu	stałoprocentowa (VDI/VDE 2178), zoptymalizowana w zakresie otwarcia
	Dopuszczalne przecieki	nieprzepuszczający pęcherzyków powietrza, klasa szczelności A (EN 12266-1)
	Kąt obrotu	90°
	Uwaga dotycząca kąta obrotu	Zakres roboczy 15...90°
	Przyłącze rurowe	Kołnierz PN 16 zgodnie z EN 1092-2
	Pozycja montażu	pionowe do poziomego (względem wrzeciona)
	Kategoria dokumentu	bezobsługowy
<b>Materiały</b>	Korpus zaworu	EN-GJL-250 (GG 25)
	Wykończenie korpusu	z farbą zabezpieczającą
	Element zamykający	Stal nierdzewna AISI 316
	Oś	Stal nierdzewna AISI 304
	Uszczelnienie osi	EPDM
	Gniazdo	PTFE
	Kryza regulacyjna	stal nierdzewna

## Uwagi dotyczące bezpieczeństwa



- Zawór jest przeznaczony do stosowania w stacjonarnych systemach grzewczych, wentylacyjnych i klimatyzacyjnych. Nie wolno go stosować w dziedzinach innych niż wymienione w dokumentacji, w szczególności nie może być stosowany w samolotach, ani innych środkach transportu powietrznego.
- Prace montażowe muszą być wykonywane przez osoby o odpowiednich uprawnieniach. Trzeba przestrzegać wszystkich mających zastosowanie norm i przepisów dotyczących instalowania i montażu.
- Użytkownik nie może ani wymieniać, ani naprawiać żadnych elementów zaworu.
- Zaworu nie wolno wyrzucać z odpadami komunalnymi. Ze zużytym lub uszkodzonym urządzeniem trzeba postępować zgodnie z obowiązującymi przepisami dotyczącymi utylizacji odpadów.
- Charakterystykę przepływu sterowanych elementów trzeba ustalić zgodnie z obowiązującymi dyrektywami.

## Cechy produktu

**Zasada działania** Zawór kulowy regulacyjny jest przestawiany przy użyciu siłownika obrotowego. Siłownik jest sterowany przy użyciu dostępnego na rynku systemu sterowania ciągłego lub 3-punktowego i ustawia kulę zaworu –element dławiący – do pozycji określonej sygnałem nastawczym. Regulacyjny zawór kulowy otwiera się, gdy wrzeciono jest obracane w lewo, natomiast zamyka się, gdy wrzeciono jest obracane w prawo.

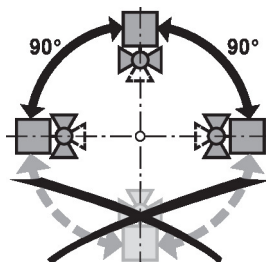
**Charakterystyka przepływu** Stałoprocentowa charakterystyka zaworu jest zapewniona dzięki kryzie regulacyjnej.

## Akcesoria

Akcesoria elektryczne	Opis	Typ
	Ogrzewanie wrzeciona kołnierz F05 (30 W)	ZR24-F05

## Wskazówki dotyczące montażu

**Zalecane pozycje montażu** Zawór kulowy można montować w pozycji od pionowej do poziomej. Nie wolno montować zaworu kulowego w pozycji wiszącej, tzn. z osią skierowaną do dołu.



**Wymogi dotyczące jakości wody** Jakość wody musi być zgodna z wymaganiami normy VDI 2035. Zawory Belimo są elementami regulacyjnymi. W celu zapewnienia prawidłowej pracy oraz wydłużenia okresu eksploatacji, zawory muszą być zabezpieczone przed zanieczyszczeniem cząstkami stałymi (np. odpryskami po spawaniu). Zalecany jest montaż odpowiedniego filtra.

**Ogrzewanie osi** Jeżeli temperatura instalacji z zimną wodą jest niższa od punktu rosy powietrza w otoczeniu, to na siłowniku może występować kondensacja pary wodnej. Z tego powodu może dojść do korozji przekładni siłownika, a w rezultacie do jego uszkodzenia. W przypadku takich zastosowań trzeba stosować ogrzewanie osi.

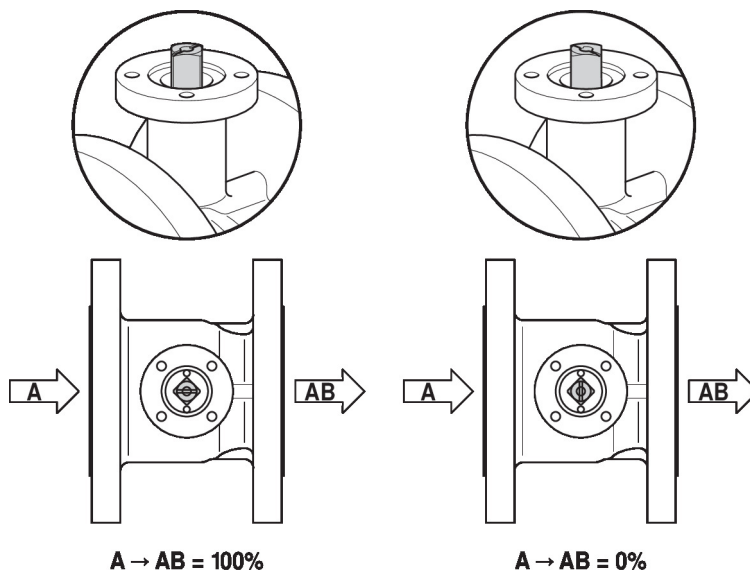
Ogrzewanie osi nie jest wyposażone w regulację temperatury, dlatego może być włączone tylko podczas pracy systemu.

**Serwisowanie** Zawory kulowe i siłowniki obrotowe są urządzeniami bezobsługowymi.

Przed przystąpieniem do jakichkolwiek prac serwisowych przy elemencie wykonawczym, trzeba odłączyć siłownik od zasilania elektrycznego (w razie potrzeby przez odłączenie kabla zasilającego). Ponadto, w odpowiednim odcinku rurociągu trzeba wyłączyć pompy, jak również zamknąć odpowiednie zawory odcinające (w razie potrzeby odczekać do ostygnięcia rurociągu oraz zrównać ciśnienie w systemie z ciśnieniem otoczenia).

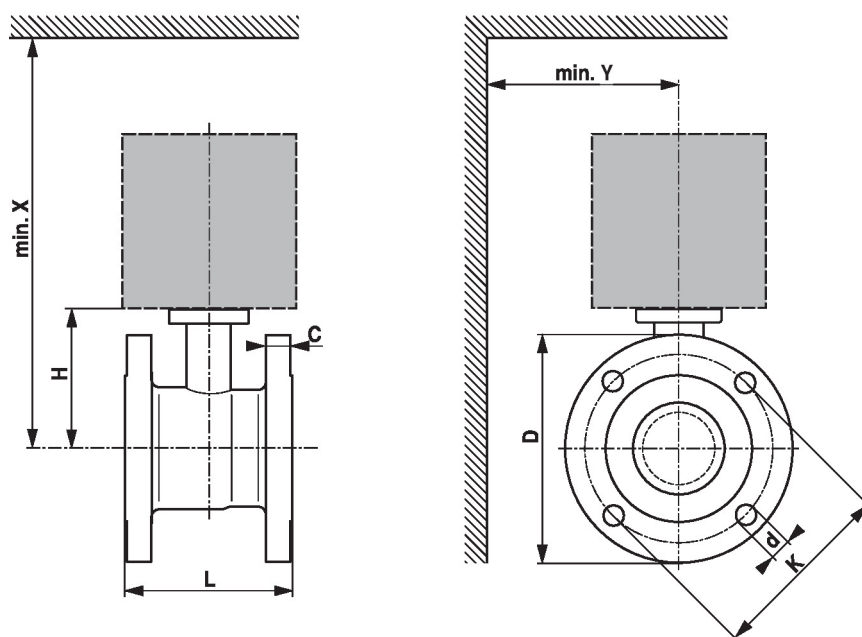
Systemu nie wolno ponownie uruchamiać, dopóki zawór kulowy i siłownik obrotowy nie zostaną prawidłowo zamontowane zgodnie z instrukcjami, a rurociąg nie zostanie napełniony przez przeszkolony personel.

**Kierunek przepływu** Kierunek przepływu musi być zgodny ze strzałką widoczną na obudowie, ponieważ w przeciwnym razie może dojść do uszkodzenia zaworu kulowego. Trzeba sprawdzić, czy kula znajduje się w prawidłowym położeniu (zgodnie z oznaczeniem na osi).




## Wymiary

### Rysunki wymiarowe



X/Y: minimalna odległość od środka zaworu.

Wymiary siłownika zamieszczono w odpowiedniej karcie katalogowej siłownika.

Type	DN	L	H	C	D	d	K	X	Y	
	[mm]	[mm]	[mm]	[mm]	[mm]	[mm]	[mm]	[mm]	[mm]	kg
<b>R6065W63-S8</b>	65	136.5	113	18.5	185	4 x 19	145	320	150	10
<b>R6080W100-S8</b>	80	168	113	20.5	200	8 x 19	160	320	160	14
<b>R6100W160-S8</b>	100	211	124	22	224	8 x 19	180	330	175	23
<b>R6125W250-S8</b>	125	262.5	143	22	252	8 x 19	210	350	190	31
<b>R6150W320-S8</b>	150	315	143	22	282	8 x 23	240	350	200	40

**Dodatkowa dokumentacja**

- Kompletny asortyment do zastosowania w instalacjach wodnych
- Karty katalogowe siłowników
- Instrukcje montażu zaworów kulowych i/lub siłowników
- Informacje ogólne dla projektantów