

Zawór z kryzą regulacyjną, 2-drog., Kołnierz, PN 6

- Do instalacji wody zimnej i ciepłej z obiegiem otwartym lub zamkniętym
- Do analogowego regulowania przepływu wody w obiegach central wentylacyjnych i instalacji grzewczych
- Szczelny (nie przepuszcza pęcherzyków powietrza)



### Przegląd typów

Typ	DN	kvs [m <sup>3</sup> /h]	PN	n(gl)	Sv min.
R6015RP63-B1	15	0.63	6	3.2	50
R6015R1-B1	15	1	6	3.2	50
R6015R1P6-B1	15	1.6	6	3.2	50
R6015R2P5-B1	15	2.5	6	3.2	50
R6015R4-B1	15	4	6	3.2	100
R6020R6P3-B1	20	6.3	6	3.2	100
R6025R10-B2	25	10	6	3.2	100
R6032R16-B3	32	16	6	3.2	100
R6040R25-B3	40	25	6	3.2	100
R6050R40-B3	50	40	6	3.2	100

### Dane techniczne

Dane funkcjonalne	Czynnik	
		Woda zimna i gorąca, woda z dodatkiem maks. 50% obj. glikolu
	Temperatura czynnika	-10...100°C [14...212°F]
	Temperatura czynnika, wskazówka	Przy temperaturze czynnika wynoszącej -10...2°C zaleca się ogrzewanie osi lub przedłużenie szyjki zaworu. Dopuszczalna temperatura czynnika może być ograniczona w zależności od typu siłownika. Ograniczenia można znaleźć w odpowiednich kartach katalogowych siłowników.
	Ciśnienie zamknięcia $\Delta p_s$	600 kPa
	Różnica ciśnień $\Delta p_{max}$	100 kPa
	Charakterystyka przepływu	stałoprocentowa (VDI/VDE 2178), zoptymalizowana w zakresie otwarcia
	Dopuszczalne przecieki	nieprzepuszczający pęcherzyków powietrza, klasa szczelności A (EN 12266-1)
	Kąt obrotu	90°
	Uwaga dotycząca kąta obrotu	Zakres roboczy 15...90°
	Przyłącze rurowe	Kołnierz PN 6 zgodnie z EN 1092-1/4
	Pozycja montażu	pionowe do poziomego (względem wrzeciona)
	Kategoria dokumentu	bezobsługowy
<b>Materiały</b>	Korpus zaworu	Niklowany korpus mosiężny
	Wykończenie korpusu	niklowany
	Element zamykający	Mosiądz chromowany
	Oś	Mosiądz niklowany
	Uszczelnienie osi	Pierścień samouszczelniający (o-ring) z EPDM

<b>Materiały</b>	Gniazdo	PTFE, pierścień samouszczelniający (o-ring) z EPDM (DN 15, 25, 32, 40, 50) Pierścień samouszczelniający (o-ring) Viton, PTFE (DN 20)
	Kryza regulacyjna	ETFE
	Kołnierza	Stal ocynkowana (DN 15, 20) Aluminium (DN 25, 32, 40, 50)
	Powierzchnia uszczelnienia kołnierza	Mosiądz niklowany

**Uwagi dotyczące bezpieczeństwa**


- Zawór jest przeznaczony do stosowania w stacjonarnych systemach grzewczych, wentylacyjnych i klimatyzacyjnych. Nie wolno go stosować w dziedzinach innych niż wymienione w dokumentacji, w szczególności nie może być stosowany w samolotach, ani innych środkach transportu powietrznego.
- Prace montażowe muszą być wykonywane przez osoby o odpowiednich uprawnieniach. Trzeba przestrzegać wszystkich mających zastosowanie norm i przepisów dotyczących instalowania i montażu.
- Użytkownik nie może ani wymieniać, ani naprawiać żadnych elementów zaworu.
- Zaworu nie wolno wyrzucać z odpadami komunalnymi. Ze zużytym lub uszkodzonym urządzeniem trzeba postępować zgodnie z obowiązującymi przepisami dotyczącymi utylizacji odpadów.
- Charakterystykę przepływu sterowanych elementów trzeba ustalić zgodnie z obowiązującymi dyrektywami.

**Cechy produktu**

**Zasada działania** Zawór kulowy regulacyjny jest przestawiany przy użyciu siłownika obrotowego. Siłownik jest sterowany przy użyciu dostępnego na rynku systemu sterowania ciągłego lub 3-punktowego i ustawia kulę zaworu –element dławiący – do pozycji określonej sygnałem nastawczym. Regulacyjny zawór kulowy otwiera się, gdy wrzeczono jest obracane w lewo, natomiast zamyka się, gdy wrzeczono jest obracane w prawo.

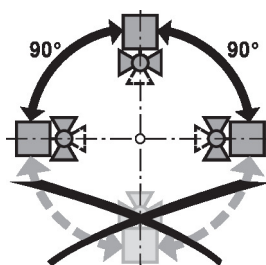
**Charakterystyka przepływu** Stałoprocentowa charakterystyka zaworu jest zapewniona dzięki kryzie regulacyjnej.

**Akcesoria**

Akcesoria elektryczne	Opis	Typ
	Ogrzewanie wrzeciona DN 15...50 (20 W)	ZR24-2
Akcesoria mechaniczne	Opis	Typ
	Przedłużenie szyjki zaworu do zaworu kulowego DN 15...50	ZR-EXT-01

**Wskazówki dotyczące montażu**

**Zalecane pozycje montażu** Zawór kulowy można montować w pozycji od pionowej do poziomej. Nie wolno montować zaworu kulowego w pozycji wiszącej, tzn. z osią skierowaną do dołu.



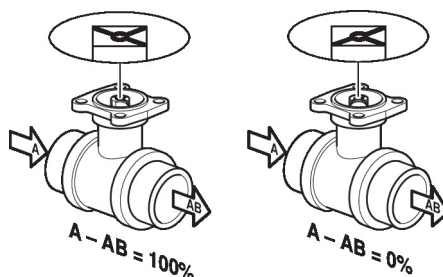
**Wymogi dotyczące jakości wody** Jakość wody musi być zgodna z wymaganiami normy VDI 2035. Zawory Belimo są elementami regulacyjnymi. W celu zapewnienia prawidłowej pracy oraz wydłużenia okresu eksploatacji, zawory muszą być zabezpieczone przed zanieczyszczeniem cząstkami stałymi (np. odpryskami po spawaniu). Zalecany jest montaż odpowiedniego filtra.

**Serwisowanie** Zawory kulowe i siłowniki obrotowe są urządzeniami bezobsługowymi.

Przed przystąpieniem do jakichkolwiek prac serwisowych przy elemencie wykonawczym, trzeba odłączyć siłownik od zasilania elektrycznego (w razie potrzeby przez odłączenie kabla zasilającego). Ponadto, w odpowiednim odcinku rurociągu trzeba wyłączyć pompy, jak również zamknąć odpowiednie zawory odcinające (w razie potrzeby odczekać do ostygnięcia rurociągu oraz zrównać ciśnienie w systemie z ciśnieniem otoczenia).

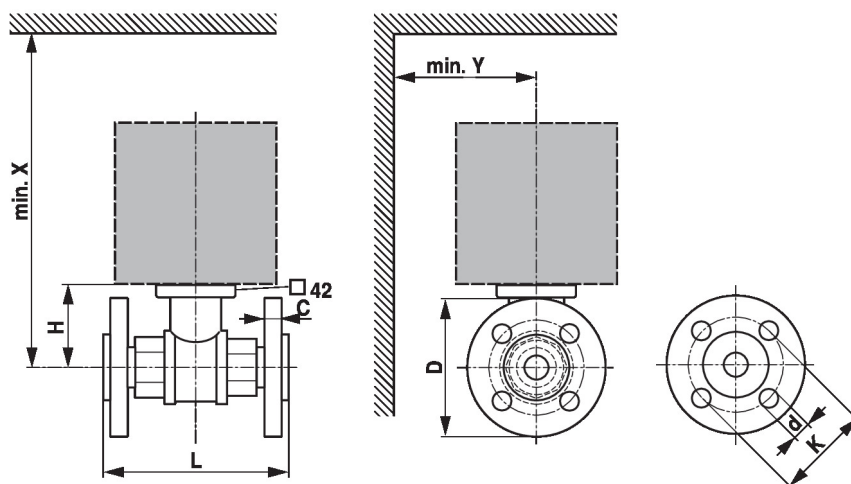
Systemu nie wolno ponownie uruchamiać, dopóki zawór kulowy i siłownik obrotowy nie zostaną prawidłowo zamontowane zgodnie z instrukcjami, a rurociąg nie zostanie napełniony przez przeszkolony personel.

**Kierunek przepływu** Kierunek przepływu musi być zgodny ze strzałką widoczną na obudowie, ponieważ w przeciwnym razie może dojść do uszkodzenia zaworu kulowego. Trzeba sprawdzić, czy kula znajduje się w prawidłowym położeniu (zgodnie z oznaczeniem na osi).



## Wymiary

Rysunki wymiarowe



X/Y: minimalna odległość od środka zaworu.

Wymiary siłownika zamieszczono w odpowiedniej karcie katalogowej siłownika.

Type	DN	L	H	C	D	d	K	X	Y	kg
		[mm]	[mm]	[mm]	[mm]	[mm]	[mm]	[mm]	[mm]	
R6015RP63-B1	15	101	35	10	80	4 x 11	55	230	90	1.2
R6015R1-B1	15	101	35	10	80	4 x 11	55	230	90	1.2
R6015R1P6-B1	15	101	35	10	80	4 x 11	55	230	90	1.2
R6015R2P5-B1	15	101	44	10	80	4 x 11	55	230	90	1.2
R6015R4-B1	15	101	44	10	80	4 x 11	55	230	90	1.2
R6020R6P3-B1	20	112	46	10	90	4 x 11	65	235	95	1.5
R6025R10-B2	25	132	46	14	100	4 x 11	75	235	100	1.4
R6032R16-B3	32	143	50.5	12	120	4 x 14	90	240	105	1.9
R6040R25-B3	40	151	50.5	12	130	4 x 14	100	240	110	2.3
R6050R40-B3	50	165	56	12	140	4 x 14	110	245	115	3.1

## Dodatkowa dokumentacja

- Kompletny asortyment do zastosowania w instalacjach wodnych
- Karty katalogowe siłowników
- Instrukcje montażu zaworów kulowych i/lub siłowników
- Informacje ogólne dla projektantów