

Zawór z kryzą regulacyjną, 3-drog., Gwint wewnętrzny

- Do instalacji wody zimnej i ciepłej z obiegiem zamkniętym
- Do analogowego regulowania przepływu wody w obiegach central wentylacyjnych i instalacji grzewczych
- Szczelny – nieprzepuszczający pęcherzyków powietrza (ścieżka regulacji A – AB)



Przeгляд typów

Typ	DN	Rp ["]	kvs [m ³ /h]	PN	n(gl)	Sv min.
R3015-P25-S1	15	1/2	0.25	40	3.2	50
R3015-P4-S1	15	1/2	0.4	40	3.2	50
R3015-P63-S1	15	1/2	0.63	40	3.2	50
R3015-1-S1	15	1/2	1	40	3.2	50
R3015-1P6-S1	15	1/2	1.6	40	3.2	50
R3015-2P5-S1	15	1/2	2.5	40	3.2	50
R3015-4-S1	15	1/2	4	40	3.2	100
R3020-4-S2	20	3/4	4	40	3.2	100
R3020-6P3-S2	20	3/4	6.3	40	3.2	100
R3025-6P3-S2	25	1	6.3	40	3.2	100
R3025-10-S2	25	1	10	40	3.2	100
R3032-16-S3	32	1 1/4	16	25	3.2	100
R3040-16-S3	40	1 1/2	16	25	3.2	100
R3040-25-S4	40	1 1/2	25	25	3.2	100
R3050-25-S4	50	2	25	25	3.2	100
R3050-40-S4	50	2	40	25	3.2	100
R3050-58-S4	50	2	58	25	3.2	100

Dane techniczne

Dane funkcjonalne	Czynnik	
		Woda zimna i gorąca, woda z dodatkiem maks. 50% obj. glikolu
	Temperatura czynnika	-10...120°C [14...248°F]
	Temperatura czynnika, wskazówka	Przy temperaturze czynnika wynoszącej -10...2°C zaleca się ogrzewanie osi lub przedłużenie szyjki zaworu. Dopuszczalna temperatura czynnika może być ograniczona w zależności od typu siłownika. Ograniczenia można znaleźć w odpowiednich kartach katalogowych siłowników.
	Ciśnienie zamknięcia Δp_s	1400 kPa psi
	Różnica ciśnień Δp_{max}	350 kPa
	Uwaga dotycząca różnicy ciśnień	200 kPa w celu zapewnienia cichej pracy
	Natężenie przepływu	Obejście B – AB: 70% wartości kvs
	Charakterystyka przepływu	Ścieżka regulacji A – AB: stałoprocentowa (VDI/VDE 2178), zoptymalizowana w zakresie otwarcia, obejście B – AB: liniowe (VDI/VDE 2178)
	Dopuszczalne przecieki	Ścieżka regulacji A – AB: klasa szczelności A, nie przepuszcza pęcherzyków powietrza (EN 12266-1), obejście B – AB: klasa szczelności I (EN 1349 oraz EN 60534-4) 1...2% wartości kvs w odniesieniu do największej wartości dla danej średnicy nominalnej DN

Dane funkcjonalne	Kąt obrotu	90°
	Uwaga dotycząca kąta obrotu	Ścieżka regulacji zakresu roboczego A – AB 15...90°, obejście B – AB 15...70°
	Przyłącze rurowe	Gwint wewnętrzny zgodnie z ISO 7-1
	Pozycja montażu	pionowe do poziomego (względem wrzeciona)
	Kategoria dokumentu	bezobsługowy
Materiały	Korpus zaworu	Niklowany korpus mosiężny
	Wykończenie korpusu	niklowany
	Element zamykający	Stal nierdzewna
	Oś	Stal nierdzewna
	Uszczelnienie osi	Pierścień samouszczelniający (o-ring) z EPDM
	Gniazdo	PTFE, pierścień samouszczelniający (o-ring) z EPDM
	Kryza regulacyjna	ETFE (DN 15, 20, 25, 32, 40, 50) stal nierdzewna (DN 40, 50)

Uwagi dotyczące bezpieczeństwa


- Zawór jest przeznaczony do stosowania w stacjonarnych systemach grzewczych, wentylacyjnych i klimatyzacyjnych. Nie wolno go stosować w dziedzinach innych niż wymienione w dokumentacji, w szczególności nie może być stosowany w samolotach, ani innych środkach transportu powietrznego.
- Prace montażowe muszą być wykonywane przez osoby o odpowiednich uprawnieniach. Trzeba przestrzegać wszystkich mających zastosowanie norm i przepisów dotyczących instalowania i montażu.
- Użytkownik nie może ani wymieniać, ani naprawiać żadnych elementów zaworu.
- Zaworu nie wolno wyrzucać z odpadami komunalnymi. Ze zużytym lub uszkodzonym urządzeniem trzeba postępować zgodnie z obowiązującymi przepisami dotyczącymi utylizacji odpadów.
- Charakterystykę przepływu sterowanych elementów trzeba ustalić zgodnie z obowiązującymi dyrektywami.

Cechy produktu

Zasada działania Zawór kulowy regulacyjny jest przestawiany przy użyciu siłownika obrotowego. Siłownik jest sterowany przy użyciu dostępnego na rynku systemu sterowania ciągłego lub 3-punktowego i ustawia kulę zaworu –element dławiący – do pozycji określonej sygnałem nastawczym. Regulacyjny zawór kulowy otwiera się, gdy wrzeciono jest obracane w lewo, natomiast zamyka się, gdy wrzeciono jest obracane w prawo.

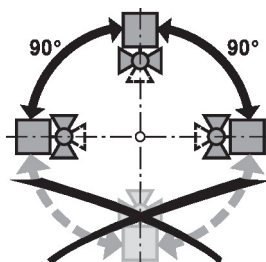
Charakterystyka przepływu Stałoprocentowa charakterystyka zaworu jest zapewniona dzięki kryzie regulacyjnej.

Akcesoria

Akcesoria elektryczne	Opis	Typ
	Ogrzewanie wrzeciona DN 15...50 (20 W)	ZR24-2
Akcesoria mechaniczne	Opis	Typ
	Przedłużenie szyjki zaworu do zaworu kulowego DN 15...50	ZR-EXT-01
	Złączka rurowa gwintowana do zaworu kulowego DN 15	ZR2315
	Złączka rurowa gwintowana do zaworu kulowego DN 20	ZR2320
	Złączka rurowa gwintowana do zaworu kulowego DN 25	ZR2325
	Złączka rurowa gwintowana do zaworu kulowego DN 32	ZR2332
	Złączka rurowa gwintowana do zaworu kulowego DN 40	ZR2340
	Złączka rurowa gwintowana do zaworu kulowego DN 50	ZR2350

Wskazówki dotyczące montażu

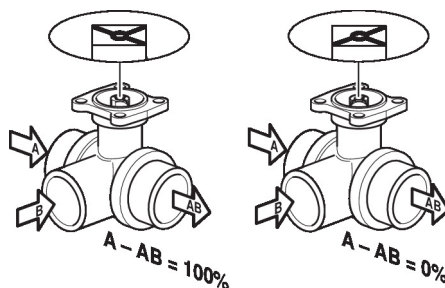
Zalecane pozycje montażu Zawór kulowy można montować w pozycji od pionowej do poziomej. Nie wolno montować zaworu kulowego w pozycji wiszącej, tzn. z osią skierowaną do dołu.



Wymogi dotyczące jakości wody Jakość wody musi być zgodna z wymaganiami normy VDI 2035. Zawory Belimo są elementami regulacyjnymi. W celu zapewnienia prawidłowej pracy oraz wydłużenia okresu eksploatacji, zawory muszą być zabezpieczone przed zanieczyszczeniem cząstkami stałymi (np. odpryskami po spawaniu). Zalecany jest montaż odpowiedniego filtra.

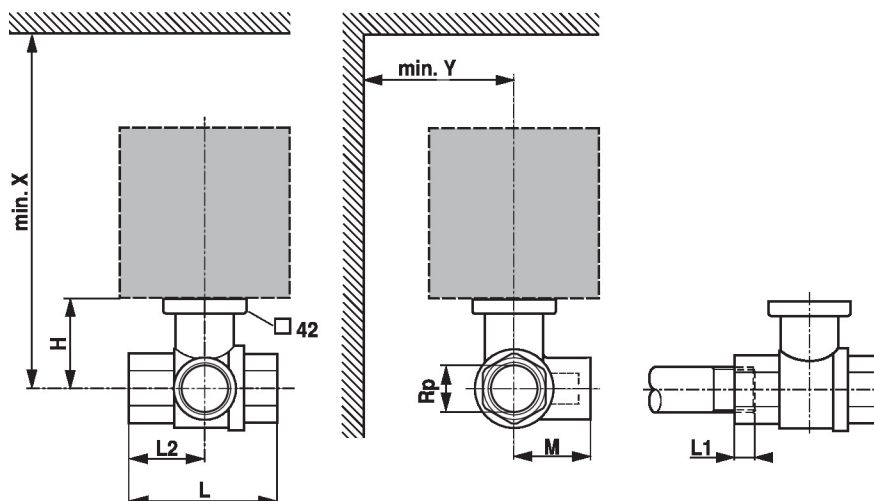
Serwisowanie Zawory kulowe i siłowniki obrotowe są urządzeniami bezobsługowymi. Przed przystąpieniem do jakichkolwiek prac serwisowych przy elemencie wykonawczym, trzeba odłączyć siłownik od zasilania elektrycznego (w razie potrzeby przez odłączenie kabla zasilającego). Ponadto, w odpowiednim odcinku rurociągu trzeba wyłączyć pompy, jak również zamknąć odpowiednie zawory odcinające (w razie potrzeby odczekać do ostygnięcia rurociągu oraz zrównać ciśnienie w systemie z ciśnieniem otoczenia). Systemu nie wolno ponownie uruchamiać, dopóki zawór kulowy i siłownik obrotowy nie zostaną prawidłowo zamontowane zgodnie z instrukcjami, a rurociąg nie zostanie napełniony przez przeszkolony personel.

Kierunek przepływu Kierunek przepływu musi być zgodny ze strzałką widoczną na obudowie, ponieważ w przeciwnym razie może dojść do uszkodzenia zaworu kulowego. Trzeba sprawdzić, czy kula znajduje się w prawidłowym położeniu (zgodnie z oznaczeniem na osi).



Wymiary


Rysunki wymiarowe



L1: maksymalna głębokość wkręcania.

X/Y: minimalna odległość od środka zaworu.

Wymiary siłownika zamieszczono w odpowiedniej karcie katalogowej siłownika.

Type	DN	Rp [""]	L [mm]	L2 [mm]	L1 [mm]	M [mm]	H [mm]	X [mm]	Y [mm]	 kg
R3015-P25-S1	15	1/2	67	36	13	36	35	230	90	0.28
R3015-P4-S1	15	1/2	67	36	13	36	35	230	90	0.28
R3015-P63-S1	15	1/2	67	36	13	36	35	230	90	0.28
R3015-1-S1	15	1/2	67	36	13	36	35	230	90	0.28
R3015-1P6-S1	15	1/2	67	36	13	36	35	230	90	0.28
R3015-2P5-S1	15	1/2	67	36	13	36	44	230	90	0.33
R3015-4-S1	15	1/2	67	36	13	36	44	230	90	0.33
R3020-4-S2	20	3/4	78	41	14	41.5	46	235	90	0.47
R3020-6P3-S2	20	3/4	78	41	14	41.5	46	235	90	0.47
R3025-6P3-S2	25	1	87	44	16	45	46	235	90	0.60
R3025-10-S2	25	1	87	44	16	45	46	235	90	0.61
R3032-16-S3	32	1 1/4	105	55	19	55.5	50.5	240	90	0.92
R3040-16-S3	40	1 1/2	111	56	19	56	50.5	240	90	1.2
R3040-25-S4	40	1 1/2	122	65	19	66.5	62	250	90	1.7
R3050-25-S4	50	2	125	65	22	68	56	245	90	1.8
R3050-40-S4	50	2	142	75	22	79	68	262	90	2.6
R3050-58-S4	50	2	142	75	22	79	68	262	90	2.6

Dodatkowa dokumentacja

- Kompletny asortyment do zastosowania w instalacjach wodnych
- Karty katalogowe siłowników
- Instrukcje montażu zaworów kulowych i/lub siłowników
- Informacje ogólne dla projektantów