

Siłownik obrotowy do kłap motylkowych:

- Moment obrotowy - silnik 160 Nm
- Napięcie znamionowe AC 24...240 V / DC 24...125 V
- Sterowanie Zamknij/Otwórz, 3-punktowe
- Z 2 wbudowanymi stykami pomocniczymi



## Dane techniczne

<b>Dane elektryczne</b>	Napięcie znamionowe	AC 24...240 V / DC 24...125 V
	Częstotliwość napięcia znamionowego	50/60 Hz
	Zakres roboczy	AC 19.2...264 V / DC 19.2...137.5 V
	Pobór mocy - praca	20 W
	Pobór mocy w stanie spoczynku	6 W
	Moc znamionowa	przy 24 V 20 VA / przy 240 V 52 VA
	Styk pomocniczy	2x SPDT, 1x 10° / 1x 0...90° (ustawienie fabryczne 85°)
	Obciążalność styku pomocniczego	1 mA...3 A (0,5 A indukcyjny), DC 5 V...AC 250 V
	Przyłącze uziemienia ochronnego	zacisk uziemienia
	Przyłącze zasilania / sterowania	Zaciski 2.5 mm <sup>2</sup>
	Przyłącze styku pomocniczego	Zaciski 2.5 mm <sup>2</sup>
	Praca równoległa	Tak (sprawdzić dane eksploatacyjne)
	<b>Dane funkcjonalne</b>	Moment obrotowy - silnik
Ręczne przestawianie		korba
Czas ruchu - silnik		35 s / 90°
Regulowany czas ruchu		30...120 s
Poziom mocy akustycznej – silnik		68 dB(A)
Wskaźnik położenia		Mechaniczny, zintegrowany
<b>Dane dotyczące bezpieczeństwa</b>	Klasa ochronności IEC/EN	I, Przewód uziemienia (PE)
	Klasa ochronności UL	I, uziemienie ochronne
	Kategoria ochronna obudowy IEC/EN	IP66/67
	Stopień ochrony NEMA/UL	NEMA 4X
	Enclosure	UL, typ obudowy 4X
	Kompatybilność elektromagnetyczna	Oznakowanie CE zgodnie z 2014/30/WE
	Dyrektywa dotycząca urządzeń niskonapięciowych	Oznakowanie CE zgodnie z 2014/35/UE
	Certyfikat IEC/EN	IEC/EN 60730-1 oraz IEC/EN 60730-2-14
	UL Approval	cULus wg UL60730-1A, UL 60730-2-14 oraz CAN/CSA E60730-1 Oznaczenie UL na siłowniku zależy od miejsca produkcji, urządzenie w każdym przypadku jest zgodne ze standardem UL
	Rodzaj czynności	Type 1
	Odporność na impulsy napięciowe - styk pomocniczy	2.5 kV

**Dane techniczne**

<b>Dane dotyczące bezpieczeństwa</b>	Stopień zanieczyszczenia	3
	Wilgotność otoczenia	Maks. 100% wilgotność wzgl.
	Temperatura otoczenia	-30...50°C [-22...122°F]
	Temperatura przechowywania	-40...80°C [-40...176°F]
	Kategoria dokumentu	bezobsługowy
<b>Dane mechaniczne</b>	Przyłącze kołnierzowe	F07 (F05/F10 tylko z akcesoriami)
	<b>Masa</b>	<b>Masa</b>

**Uwagi dotyczące bezpieczeństwa**


- Urządzenie jest przeznaczone do stosowania w stacjonarnych systemach grzewczych, wentylacyjnych i klimatyzacyjnych. Nie wolno go stosować w dziedzinach innych niż wymienione w dokumentacji, w szczególności nie może być stosowane w samolotach, ani innych środkach transportu powietrznego.
- Uwaga: napięcie sieciowe!
- Urządzenie posiada uziemienie ochronne. Nieprawidłowe podłączenie uziemienia ochronnego może spowodować zagrożenia związane z porażeniem prądem.
- Prace montażowe muszą być wykonywane przez osoby o odpowiednich uprawnieniach. Trzeba przestrzegać wszystkich mających zastosowanie norm i przepisów dotyczących instalowania i montażu.
- Za wyjątkiem komory z zaciskami przyłączeniowymi, urządzenie może być otwierane tylko przez producenta. Użytkownik nie może ani wymieniać, ani naprawiać żadnych elementów urządzenia.
- Urządzenie nie jest przeznaczone do użytkowania w środowiskach korozyjnych ani do zastosowań, w których występuje narażenie na działanie substancji chemicznych (gazów, cieczy).
- Urządzenie zawiera elementy elektryczne i elektroniczne. Nie wolno go wyrzucać z odpadami komunalnymi. Ze zużytym lub uszkodzonym urządzeniem trzeba postępować zgodnie z obowiązującymi przepisami dotyczącymi utylizacji odpadów.
- Dwa wbudowane styki pomocnicze siłownika można podłączyć albo do napięcia zasilania, albo do napięcia bezpiecznego. Styków nie wolno podłączać do dwóch różnych napięć (napięcia zasilania / bezpiecznego niskiego napięcia).
- In case of maintenance work on the hydronic system, the correct valve position must be set via the control signal. Additionally, the actuator has to be disconnected from the power supply. The hand crank and manual override must not be used as a safety measure to maintain the set valve position.

**Cechy produktu**

<b>Obszary zastosowań</b>	Siłownik nadaje się w szczególności do zastosowań na zewnątrz i jest zabezpieczony przed następującymi czynnikami: - promieniowaniem ultrafioletowym - Brudem / pyłem - Deszczem / śniegiem - Wilgotność powietrza
<b>Wewnętrzne ogrzewanie</b>	Wewnętrzna grzałka zapobiega kondensacji pary wodnej. Dzięki zintegrowanemu czujnikowi temperatury i wilgotności wbudowana grzałka włącza się i wyłącza automatycznie.

**Cechy produktu**

<b>Siłowniki parametryzowalne</b>	<p>Ustawienia fabryczne są dostosowane do większości najczęściej występujących aplikacji. Do parametryzacji poprzez interfejs NFC jest potrzebna wymagana jest aplikacja Belimo Assistant App, która ułatwia rozruch. Ponadto, aplikacja jest wyposażona w różnorodne funkcje diagnostyczne.</p> <p>Przyrząd serwisowy ZTH EU zapewnia dostęp do różnorodnych funkcji diagnostycznych oraz nastaw.</p>
<b>Łatwy montaż bezpośredni</b>	Łatwy montaż bezpośrednio na klapie motylkowej. Położenie względem klapy motylkowej można zmieniać z krokiem 90° (kąt).
<b>Przestawianie ręczne</b>	Przy użyciu korby zawór można przestawiać ręcznie. Odblokowanie odbywa się ręcznie, poprzez wyjęcie korby.
<b>Wysoka niezawodność działania</b>	Siłownik jest zabezpieczony przed przeciążeniem, nie wymaga wyłączników krańcowych i zatrzymuje się automatycznie po dojściu do ogranicznika.
<b>Elastyczna sygnalizacja</b>	Siłownik jest wyposażony w jeden stały styk pomocniczy (10°) oraz jeden nastawialny styk pomocniczy (0...90°).

**Akcesoria**

<b>Narzędzia</b>	<b>Opis</b>	<b>Typ</b>
	Belimo Assistant App, Aplikacja na smartfon umożliwiająca łatwy rozruch, parametryzowanie i konserwację	Belimo Assistant App
	Przetwornik Bluetooth / NFC	ZIP-BT-NFC
	Przyrząd serwisowy, z funkcją ZIP-USB, do parametryzowalnych i dostępnych z komunikacją siłowników Belimo, regulatorów VAV i urządzeń nastawczych do instalacji HVAC	ZTH EU
	Kabel połączeniowy 5 m, A: RJ11 6/4 ZTH EU, B: 6-stykowe gniazdo serwisowe do urządzeń Belimo	ZK1-GEN
<b>Akcesoria mechaniczne</b>	<b>Opis</b>	<b>Typ</b>
	Wskaźnik położenia oraz adapter osi, F07, kwadratowy przesunięty o 45°, rozm. 17, DN 125...300	ZPR01
	Adapter osi, F07, kwadratowy przesunięty o 45°, rozm. 17	ZPR02
	Wskaźnik położenia oraz adapter osi, F05, kwadratowy przesunięty o 45°, rozm. 14, DN 80...100	ZPR03
	Zestaw adaptera RetroFIT+, F07/F10 (łącznie z śrubami F07), profilowany/kwadratowy, rozm. 17	ZPR05
	Zestaw adaptera RetroFIT+, F07/F10 (łącznie z śrubami F07), kwadratowy przesunięty o 45°, rozm. 14	ZPR06
	Zestaw adaptera z pierścieniem dystansowym, F07, kwadratowy przesunięty o 45°, rozm. 17	ZPR08
	Zestaw adaptera RetroFIT+, F07/F05/F10 (łącznie z śrubami F07), profilowany/kwadratowy, rozm. 14	ZPR09
	Zestaw adaptera RetroFIT+, F05/F07/F10 (łącznie z śrubami F05), profilowany/kwadratowy, rozm. 14	ZPR10
	Zestaw adaptera RetroFIT+, F07/F10 (łącznie z śrubami F07), kwadratowy przesunięty o 45°, rozm. 18	ZPR11
	Zestaw adaptera RetroFIT+, F07/F10 (łącznie z śrubami F07), profilowany/kwadratowy, rozm. 16	ZPR12
	Zestaw adaptera RetroFIT+, F07/F05/F10 (łącznie z śrubami F07), profilowany/kwadratowy, rozm. 11	ZPR13
	Zestaw adaptera RetroFIT+, F07/F05/F10 (łącznie z śrubami F07), profilowany/kwadratowy, rozm. 12,7	ZPR14
	Zestaw adaptera RetroFIT+, F07/F10 (łącznie z śrubami F07), kwadratowy przesunięty o 45°, rozm. 11	ZPR15
	Korba do siłownika PR/PM	ZPR20
	Pierścień dystansowy, F04/F05, Wysokość 22 mm	ZRI-001
	Pierścień dystansowy, F05/F07, Wysokość 23,5 mm	ZRI-002

## Instalacja elektryczna

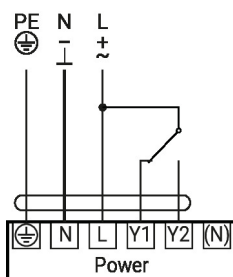
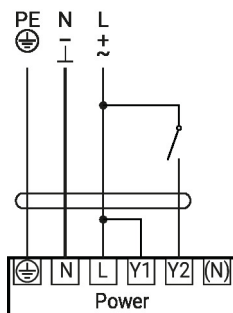

**Uwaga: napięcie sieciowe!**

Jest możliwe równoległe połączenie kilku siłowników. Należy sprawdzać dane eksploatacyjne.

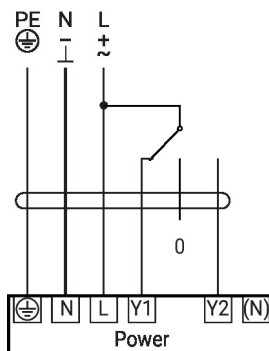
**Schematy połączeń**

AC 24...240 V / DC 24...125 V,

Zamknij/Otwórz

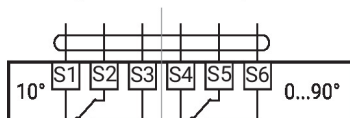


AC 24...240 V / DC 24...125 V, 3-pkt.

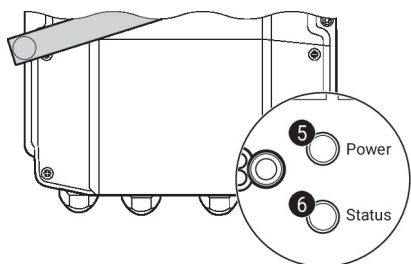


Styk pomocniczy

 230 V + 230 V  
 24 V ✓+ 24 V

~~230 V + 24 V~~  
~~24 V + 230 V~~


## Elementy obsługowe oraz kontrolki


**5 Przycisk i zielona kontrolka LED**

Wył.: brak zasilania lub awaria

Wł.: praca

Naciśnięcie przycisku: włącza test, następnie siłownik powraca do standardowego trybu pracy

**6 Przycisk i żółta kontrolka LED**

Wył.: tryb standardowy

Wł.: trwa test

## Ustawienia styku pomocniczego


**Uwaga:** ustawienia siłownika można modyfikować tylko po uprzednim odłączeniu zasilania.

 Aby ustawić położenie styku pomocniczego, wykonać kolejno czynności opisane w punktach od **1** do **4**.

**1 Wysprężlenie przekładni**

Otworzyć pokrywę gniazda korby, a następnie włożyć korbę. Przetawianie ręczne jest możliwe.

**2 Przetawianie ręczne**

 Obracać korbę aż na wskaźniku będzie widoczne żądane położenie **A**, a następnie wyjąć korbę.

**3 Styk pomocniczy**

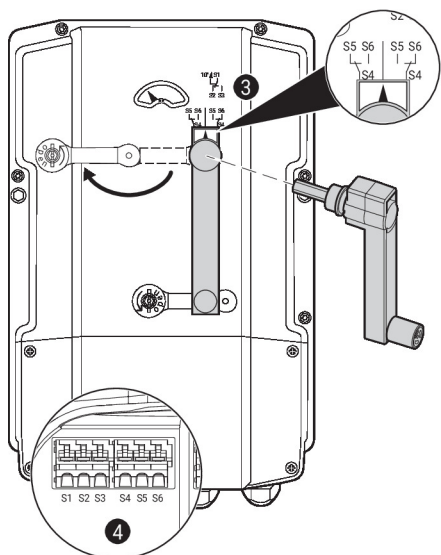
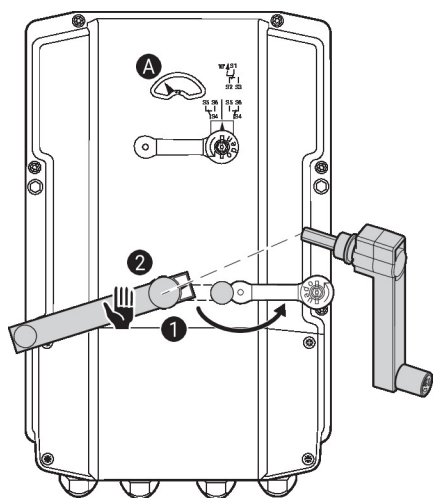
 Aby ustawić położenie styku pomocniczego, wykonać kolejno czynności opisane w punktach od **1** do **4**.

Otworzyć pokrywę gniazda do ustawiania styku pomocniczego, a następnie włożyć korbę. Obracać korbę, aż strzałka zrówna się z linią pionową.

**4 Zaciski**

Tester ciągłości obwodu podłącza się do zacisków S4 + S5 albo do S4 + S6.

Jeżeli styk pomocniczy ma być przełączany w przeciwnym kierunku, to korbę trzeba obrócić o 180°.



## Serwisowanie

Siłownik obrotowy, Zamknij/Otwórz, 3-punktowe, AC 24...240 V / DC 24...125 V, 160 Nm, Czas ruchu - silnik 35 s

**Serwisowanie**

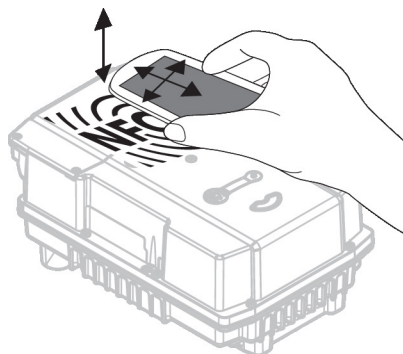
**Połączenie NFC** Urządzenia Belimo oznaczone logiem NFC można obsługiwać przy użyciu aplikacji Belimo Assistant.

Wymagania:

- smartfon z interfejsem NFC lub Bluetooth
- aplikacja Belimo Assistant (dostępna w sklepach Google Play i Apple AppStore)

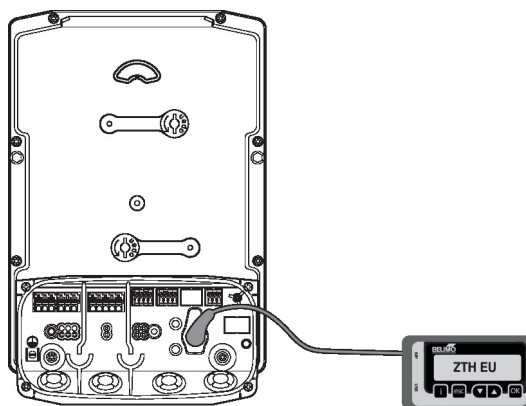
Smartfon trzeba ustawić nad urządzeniem w taki sposób, aby obie anteny NFC znajdowały się nad sobą.

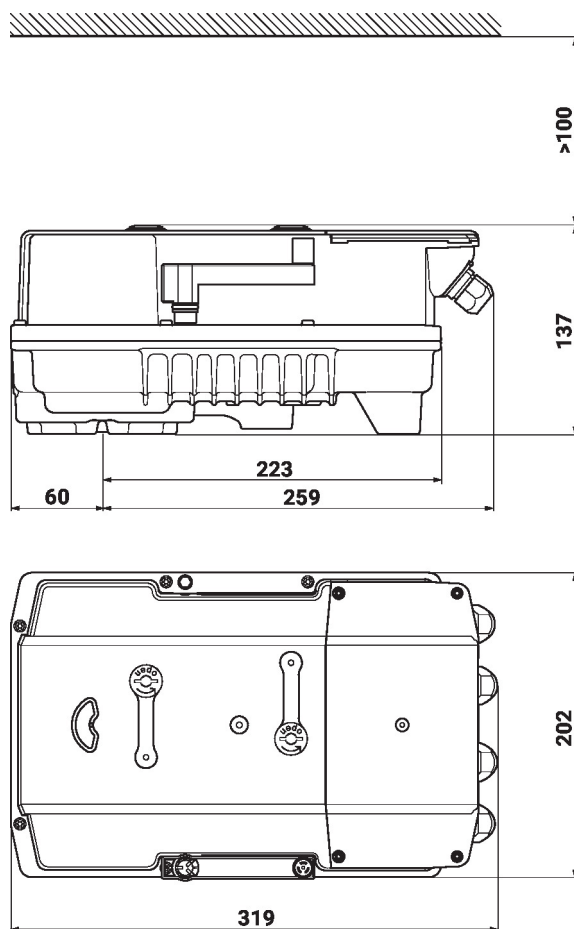
Smartfon z interfejsem Bluetooth podłącza się do urządzenia za pośrednictwem konwertera Bluetooth-NFC ZIP-BT-NFC. Dane techniczne i instrukcja obsługi zamieszczono w karcie katalogowej ZIP-BT-NFC.



**Podłączenie komputera / przyrządu serwisowego**

Siłownik jest wyposażony w gniazdo serwisowe umożliwiające parametryzowanie przy użyciu przyrządu serwisowego ZTH EU.



**Wymiary**

**Dodatkowa dokumentacja**

- Kompletny asortyment do zastosowania w instalacjach wodnych
- Karty katalogowe klap motylkowych
- Instrukcja montażu siłowników i/lub klap motylkowych
- Informacje ogólne dla projektantów