

- Siła przesuwu 1000 N
- Napięcie znamionowe AC 100...240 V
- Sterowanie Zamknij/Otwórz, 3-punktowe
- Skok 20 mm



DYSTRYBUTOR
Valmark Sp. z o.o.
tel: (22) 868 58 58
mail: biuro@valmark.pl

Dane techniczne

Dane elektryczne	Napięcie znamionowe	AC 100...240 V
	Częstotliwość napięcia znamionowego	50/60 Hz
	Zakres roboczy	AC 85...265 V
	Pobór mocy - praca	3.5 W
	Pobór mocy w stanie spoczynku	0.5 W
	Moc znamionowa	6.5 VA
	Przyłącze zasilania / sterowania	Zaciski z kablem 1 m, 3 x 0.75 mm ² (Zacisk 4 mm ²)
	Praca równoległa	Tak (sprawdzić dane eksploatacyjne)
Dane funkcjonalne	Siła przesuwu - silnik	1000 N
	Ręczne przestawianie	przyciskiem, z możliwością blokady
	Skok	20 mm
	Czas ruchu - silnik	35 s / 20 mm
	Poziom mocy akustycznej – silnik	60 dB(A)
	Wskaźnik położenia	Mechanicznie, skok 5...20 mm
Dane dotyczące bezpieczeństwa	Klasa ochronności IEC/EN	II, Wzmocniona izolacja
	Źródło zasilania UL	Class 2 Supply
	Kategoria ochronna obudowy IEC/EN	IP54
	Stopień ochrony NEMA/UL	NEMA 2
	Enclosure	UL, typ obudowy 2
	Kompatybilność elektromagnetyczna	Oznakowanie CE zgodnie z 2014/30/WE
	Dyrektywa dotycząca urządzeń niskonapięciowych	Oznakowanie CE zgodnie z 2014/35/UE
	Certyfikat IEC/EN	IEC/EN 60730-1 oraz IEC/EN 60730-2-14
	UL Approval	cULus wg UL60730-1A, UL 60730-2-14 oraz CAN/CSA E60730-1 Oznaczenie UL na siłowniku zależy od miejsca produkcji, urządzenie w każdym przypadku jest zgodne ze standardem UL
	Rodzaj czynności	Type 1
	Odporność na impulsy napięciowe - zasilanie / sterowanie	4 kV
	Stopień zanieczyszczenia	3
	Wilgotność otoczenia	Maks. 95% wilgotność wzgl., brak kondensacji
	Temperatura otoczenia	0...50°C [32...122°F]
	Temperatura przechowywania	-40...80°C [-40...176°F]
	Kategoria dokumentu	bezobsługowy
Masa	Masa	1.2 kg

Uwagi dotyczące bezpieczeństwa



- Urządzenie jest przeznaczone do stosowania w stacjonarnych systemach grzewczych, wentylacyjnych i klimatyzacyjnych. Nie wolno go stosować w dziedzinach innych niż wymienione w dokumentacji, w szczególności nie może być stosowane w samolotach, ani innych środkach transportu powietrznego.
- Zastosowanie na zewnątrz budynków: możliwe tylko wtedy, gdy przyrząd nie jest bezpośrednio narażony na działanie wody (morskiej), śniegu, promieni słonecznych, agresywne gazy, ani na oblodzenie. Ponadto, warunki otoczenia muszą cały czas być zgodne z podanymi w karcie katalogowej.
- Prace montażowe muszą być wykonywane przez osoby o odpowiednich uprawnieniach. Trzeba przestrzegać wszystkich mających zastosowanie norm i przepisów dotyczących instalowania i montażu.
- Położenie przełącznika kierunku ruchu, a tym samym położenie punktu zamykania, mogą zmieniać tylko osoby uprawnione. Kierunku ruchu nie wolno zmieniać w obiegu ochrony przeciwzamrozeniowej.
- Urządzenie może być otwierane tylko przez producenta. Użytkownik nie może ani wymieniać, ani naprawiać żadnych elementów urządzenia.
- Urządzenie zawiera elementy elektryczne i elektroniczne. Nie wolno go wyrzucać z odpadami komunalnymi. Ze zużytym lub uszkodzonym urządzeniem trzeba postępować zgodnie z obowiązującymi przepisami dotyczącymi utylizacji odpadów.

Cechy produktu

Łatwy montaż bezpośredni	Łatwy montaż bezpośrednio na zaworze grzybkowym przy użyciu profilowanego zacisku. Siłownik można obracać na szyjce zaworu o 360°.
Przestawianie ręczne	Przestawianie ręczne jest możliwe po naciśnięciu przycisku (przekładnia pozostaje wysprężona aż do zwolnienia przycisku, wciśnięty przycisk można zablokować). Skok można regulować kluczem inbusowym (4 mm), który wkłada się do gniazda w górnej części siłownika. Gdy klucz jest obracany w prawo, wrzeczono siłownika wysuwa się z obudowy siłownika.
Wysoka niezawodność działania	Siłownik jest zabezpieczony przed przeciążeniem, nie wymaga wyłączników krańcowych i zatrzymuje się automatycznie po dojściu do ogranicznika.
Pozycja podstawowa	Ustawienie fabryczne: trzpień siłownika jest wsunięty. Gdy siłownik jest dostarczany w zestawie z zaworem, kierunek ruchu jest dostosowany do punktu zamykania zaworu.
Ustawianie kierunku ruchu	Kierunek ruchu podczas normalnej pracy można zmieniać przełącznikiem kierunku skoku.
Ograniczenie sterowania 3-punktowego	Pulsacyjny regulator 3-punktowy musi wyłączać się, gdy siłownik osiągnie położenie krańcowe. Jeśli nie jest to możliwe po stronie systemu, trzeba zastosować wersję MF siłownika 24 V (EV24A-MP-..).

Akcesoria

Akcesoria elektryczne	Opis	Typ
	Styk pomocniczy 2 x SPDT nakładany	S2A-H

Instalacja elektryczna


Uwaga: napięcie sieciowe!

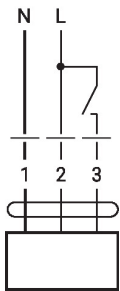
Jest możliwe równoległe połączenie kilku siłowników. Należy sprawdzać dane eksploatacyjne. Ustawienie fabryczne przełącznika kierunku ruchu: trzpień siłownika jest wsunięty (▲).

Wire colours:

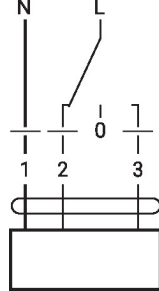
- 1 = blue
- 2 = brown
- 3 = white

Schematy połączeń

AC 230 V, Zamknij/Otwórz

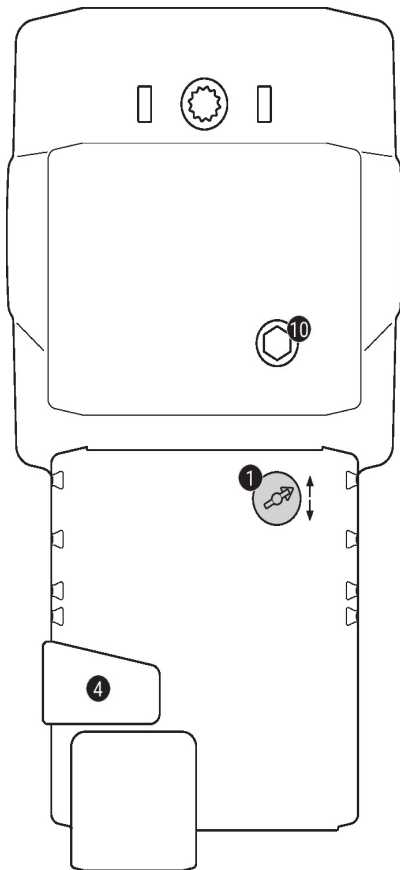


AC 230 V, 3-punktowy



1	2	3		
			↓	↑
			↓	↑
			stop	stop
			↑	↓

Elementy obsługowe oraz kontrolki



1 Przełącznik kierunku ruchu

Przełączenie: zmiana kierunku ruchu

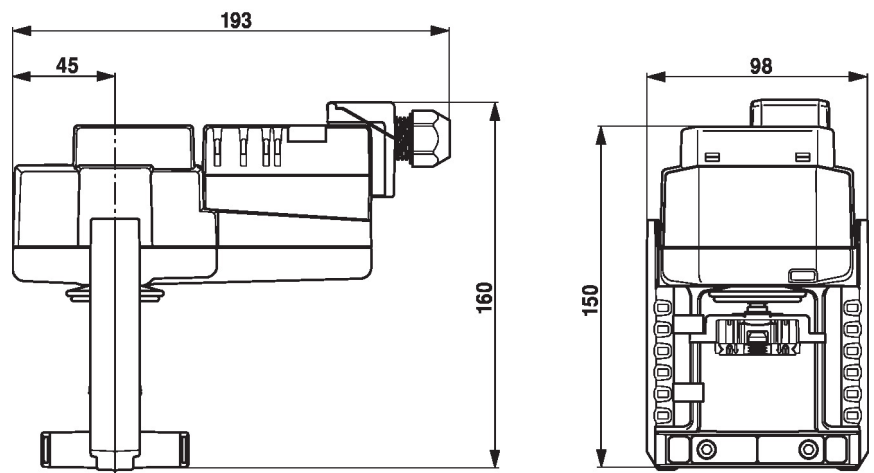
4 Przycisk przestawiania ręcznego

Naciśnięcie przycisku: wysprężenie przekładni, zatrzymanie silnika, możliwość przestawiania ręcznego
 Zwolnienie przycisku: przekładnia załączona, siłownik powraca do standardowego trybu pracy

10 Ręczne przestawianie

Obrót w prawo: trzpień siłownika wysuwa się
 Obrót w lewo: trzpień siłownika chowa się

Wymiary



Dodatkowa dokumentacja

- Kompletny asortyment do zastosowania w instalacjach wodnych
- Karty katalogowe zaworów grzybkowych
- Instrukcja montażu siłowników i/lub zaworów grzybkowych
- Informacje dla projektantów dotyczące 2-drogowych i 3-drogowych zaworów grzybkowych
- Informacje ogólne dla projektantów