

- Siła przesuwu 1000 N
- Napięcie znamionowe AC 100...240 V
- Sterowanie Zamknij/Otwórz, 3-punktowe
- Skok 20 mm



Dane techniczne

| | | |
|--------------------------------------|--|--|
| Dane elektryczne | Napięcie znamionowe | AC 100...240 V |
| | Częstotliwość napięcia znamionowego | 50/60 Hz |
| | Zakres roboczy | AC 85...265 V |
| | Pobór mocy - praca | 3.5 W |
| | Pobór mocy w stanie spoczynku | 0.5 W |
| | Moc znamionowa | 6.5 VA |
| | Przyłącze zasilania / sterowania | Zaciski z kablem 1 m, 3 x 0.75 mm ² (Zacisk 4 mm ²) |
| | Praca równoległa | Tak (sprawdzić dane eksploatacyjne) |
| Dane funkcjonalne | Siła przesuwu - silnik | 1000 N |
| | Ręczne przestawianie | przyciskiem, z możliwością blokady |
| | Skok | 20 mm |
| | Czas ruchu - silnik | 35 s / 20 mm |
| | Poziom mocy akustycznej – silnik | 60 dB(A) |
| | Wskaźnik położenia | Mechanicznie, skok 5...20 mm |
| Dane dotyczące bezpieczeństwa | Klasa ochronności IEC/EN | II, Wzmocniona izolacja |
| | Źródło zasilania UL | Class 2 Supply |
| | Kategoria ochronna obudowy IEC/EN | IP54 |
| | Stopień ochrony NEMA/UL | NEMA 2 |
| | Enclosure | UL, typ obudowy 2 |
| | Kompatybilność elektromagnetyczna | Oznakowanie CE zgodnie z 2014/30/WE |
| | Dyrektywa dotycząca urządzeń niskonapięciowych | Oznakowanie CE zgodnie z 2014/35/UE |
| | Certyfikat IEC/EN | IEC/EN 60730-1 oraz IEC/EN 60730-2-14 |
| | UL Approval | cULus wg UL60730-1A, UL 60730-2-14 oraz CAN/CSA E60730-1 Oznaczenie UL na siłowniku zależy od miejsca produkcji, urządzenie w każdym przypadku jest zgodne ze standardem UL |
| | Rodzaj czynności | Type 1 |
| | Odporność na impulsy napięciowe - zasilanie / sterowanie | 4 kV |
| | Stopień zanieczyszczenia | 3 |
| | Wilgotność otoczenia | Maks. 95% wilgotność wzgl., brak kondensacji |
| | Temperatura otoczenia | 0...50°C [32...122°F] |
| | Temperatura przechowywania | -40...80°C [-40...176°F] |
| | Kategoria dokumentu | bezobsługowy |
| | Masa | Masa |

Uwagi dotyczące bezpieczeństwa



- Urządzenie jest przeznaczone do stosowania w stacjonarnych systemach grzewczych, wentylacyjnych i klimatyzacyjnych. Nie wolno go stosować w dziedzinach innych niż wymienione w dokumentacji, w szczególności nie może być stosowane w samolotach, ani innych środkach transportu powietrznego.
- Zastosowanie na zewnątrz budynków: możliwe tylko wtedy, gdy przyrząd nie jest bezpośrednio narażony na działanie wody (morskiej), śniegu, promieni słonecznych, agresywne gazy, ani na oblodzenie. Ponadto, warunki otoczenia muszą cały czas być zgodne z podanymi w karcie katalogowej.
- Prace montażowe muszą być wykonywane przez osoby o odpowiednich uprawnieniach. Trzeba przestrzegać wszystkich mających zastosowanie norm i przepisów dotyczących instalowania i montażu.
- Położenie przełącznika kierunku ruchu, a tym samym położenie punktu zamykania, mogą zmieniać tylko osoby uprawnione. Kierunku ruchu nie wolno zmieniać w obiegu ochrony przeciwzamrozeniowej.
- Urządzenie może być otwierane tylko przez producenta. Użytkownik nie może ani wymieniać, ani naprawiać żadnych elementów urządzenia.
- Urządzenie zawiera elementy elektryczne i elektroniczne. Nie wolno go wyrzucać z odpadami komunalnymi. Ze zużytym lub uszkodzonym urządzeniem trzeba postępować zgodnie z obowiązującymi przepisami dotyczącymi utylizacji odpadów.

Cechy produktu

| | |
|---|--|
| Łatwy montaż bezpośredni | Łatwy montaż bezpośrednio na zaworze grzybkowym przy użyciu profilowanego zacisku. Siłownik można obracać na szyjce zaworu o 360°. |
| Przestawianie ręczne | Przestawianie ręczne jest możliwe po naciśnięciu przycisku (przekładnia pozostaje wysprężlona aż do zwolnienia przycisku, wciśnięty przycisk można zablokować). Skok można regulować kluczem inbusowym (4 mm), który wkłada się do gniazda w górnej części siłownika. Gdy klucz jest obracany w prawo, wrzeczono siłownika wysuwa się z obudowy siłownika. |
| Wysoka niezawodność działania | Siłownik jest zabezpieczony przed przeciążeniem, nie wymaga wyłączników krańcowych i zatrzymuje się automatycznie po dojściu do ogranicznika. |
| Pozycja podstawowa | Ustawienie fabryczne: trzpień siłownika jest wsunięty. Gdy siłownik jest dostarczany w zestawie z zaworem, kierunek ruchu jest dostosowany do punktu zamykania zaworu. |
| Ustawianie kierunku ruchu | Kierunek ruchu podczas normalnej pracy można zmieniać przełącznikiem kierunku skoku. |
| Ograniczenie sterowania 3-punktowego | Pulsacyjny regulator 3-punktowy musi wyłączać się, gdy siłownik osiągnie położenie krańcowe. Jeśli nie jest to możliwe po stronie systemu, trzeba zastosować wersję MF siłownika 24 V (EV24A-MP-..). |

Akcesoria

| Akcesoria elektryczne | Opis | Typ |
|-----------------------|------------------------------------|-------|
| | Styk pomocniczy 2 x SPDT nakładany | S2A-H |

Instalacja elektryczna



Uwaga: napięcie sieciowe!

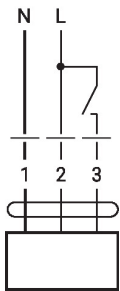
Jest możliwe równoległe połączenie kilku siłowników. Należy sprawdzać dane eksploatacyjne. Ustawienie fabryczne przełącznika kierunku ruchu: trzpień siłownika jest wsunięty (▲).

Wire colours:

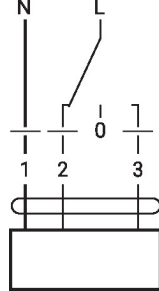
- 1 = blue
- 2 = brown
- 3 = white

Schematy połączeń

AC 230 V, Zamknij/Otwórz

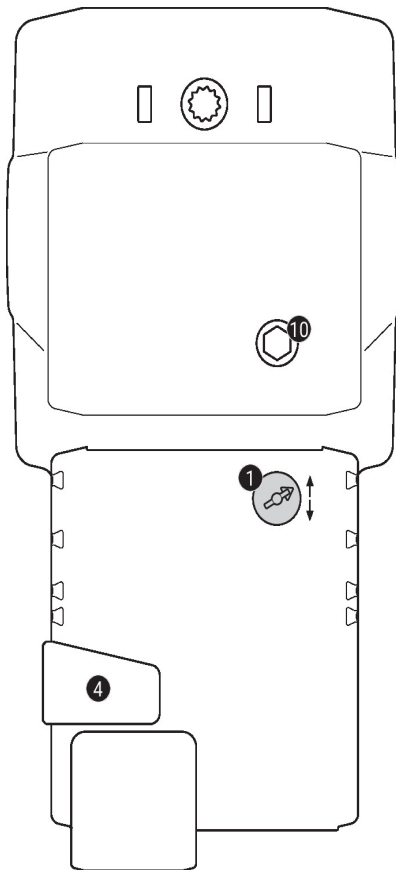


AC 230 V, 3-punktowy



| | | | | |
|---|---|---|------|------|
| 1 | 2 | 3 | | |
| | | | ↓ | ↑ |
| | | | ↓ | ↑ |
| | | | stop | stop |
| | | | ↑ | ↓ |

Elementy obsługowe oraz kontrolki



1 Przełącznik kierunku ruchu

Przełączenie: zmiana kierunku ruchu

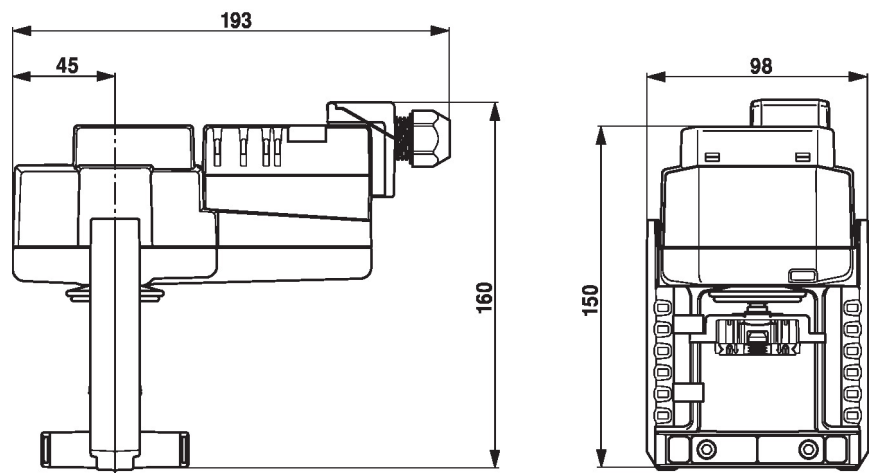
4 Przycisk przestawiania ręcznego

Naciśnięcie przycisku: wysprężenie przekładni, zatrzymanie silnika, możliwość przestawiania ręcznego
Zwolnienie przycisku: przekładnia załączona, siłownik powraca do standardowego trybu pracy

10 Ręczne przestawianie

Obrót w prawo: trzpień siłownika wysuwa się
Obrót w lewo: trzpień siłownika chowa się

Wymiary



Dodatkowa dokumentacja

- Kompletny asortyment do zastosowania w instalacjach wodnych
- Karty katalogowe zaworów grzybkowych
- Instrukcja montażu siłowników i/lub zaworów grzybkowych
- Informacje dla projektantów dotyczące 2-drogowych i 3-drogowych zaworów grzybkowych
- Informacje ogólne dla projektantów