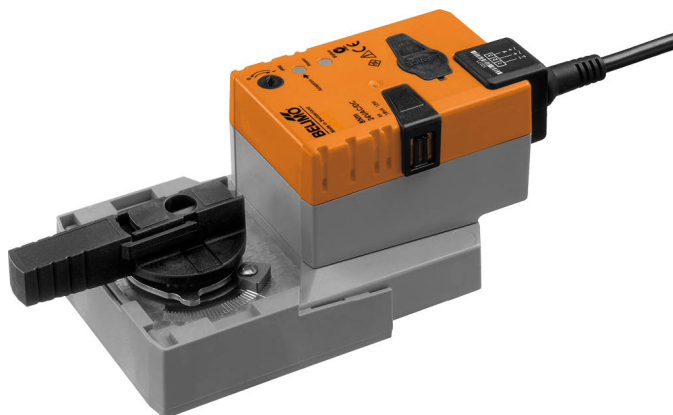


- Moment obrotowy - silnik 8 Nm
- Napięcie znamionowe AC/DC 24 V
- Sterowanie analogowe 2...10 V
- Sygnał sprzężenia zwrotnego 2...10 V
- Czas ruchu - silnik 9 s



Dane techniczne

Dane elektryczne	Napięcie znamionowe	AC/DC 24 V
	Częstotliwość napięcia znamionowego	50/60 Hz
	Zakres roboczy	AC 19.2...28.8 V / DC 19.2...28.8 V
	Pobór mocy - praca	13 W
	Pobór mocy w stanie spoczynku	2 W
	Moc znamionowa	23 VA
	Uwaga dotycząca mocy znamionowej	Imax 20 A @ 5 ms
	Przyłącze zasilania / sterowania	Kabel 1 m, 4 x 0.75 mm ²
	Praca równoległa	Tak (sprawdzić dane eksploatacyjne)
Dane funkcjonalne	Moment obrotowy - silnik	8 Nm
	Zakres roboczy Y	2...10 V
	Impedancja wejściowa	100 kΩ
	Sygnał sprzężenia zwrotnego U	2...10 V
	Uwaga dotycząca napięcia pomiarowego U	Maks. 0,5 mA
	Tolerancja pozycjonowania	±5%
	Ręczne przestawianie	przyciskiem, z możliwością blokady
	Czas ruchu - silnik	9 s / 90°
	Dopasowanie zakresu położeń	ręcznie (automatycznie po pierwszym uruchomieniu)
	Poziom mocy akustycznej – silnik	52 dB(A)
Wskaźnik położenia	Mechaniczny, podłączany	
Dane dotyczące bezpieczeństwa	Klasa ochronności IEC/EN	III, Napięcie bezpieczne - niskie (SELV)
	Źródło zasilania UL	Class 2 Supply
	Kategoria ochronna obudowy IEC/EN	IP54
	Stopień ochrony NEMA/UL	NEMA 2
	Enclosure	UL, typ obudowy 2
	Kompatybilność elektromagnetyczna	Oznakowanie CE zgodnie z 2014/30/WE
	Certyfikat IEC/EN	IEC/EN 60730-1 oraz IEC/EN 60730-2-14
	UL Approval	cULus wg UL60730-1A, UL 60730-2-14 oraz CAN/CSA E60730-1 Oznaczenie UL na siłowniku zależy od miejsca produkcji, urządzenie w każdym przypadku jest zgodne ze standardem UL
	Rodzaj czynności	Type 1
	Odporność na impulsy napięciowe - zasilanie / sterowanie	0.8 kV
	Stopień zanieczyszczenia	3
	Wilgotność otoczenia	Maks. 95% wilgotność wzgl., brak kondensacji
	Temperatura otoczenia	-30...40°C [-22...104°F]

Dane dotyczące bezpieczeństwa	Uwaga dotycząca temperatury otoczenia	Uwaga: +40...+50°C zastosowanie możliwe tylko przy ograniczeniach. Prosimy o kontakt ze sprzedawcą.
	Temperatura przechowywania	-40...80°C [-40...176°F]
	Kategoria dokumentu	bezobsługowy
Masa	Masa	1.1 kg

Uwagi dotyczące bezpieczeństwa


- Urządzenie jest przeznaczone do stosowania w stacjonarnych systemach grzewczych, wentylacyjnych i klimatyzacyjnych. Nie wolno go stosować w dziedzinach innych niż wymienione w dokumentacji, w szczególności nie może być stosowane w samolotach, ani innych środkach transportu powietrznego.
- Zastosowanie na zewnątrz budynków: możliwe tylko wtedy, gdy przyrząd nie jest bezpośrednio narażony na działanie wody (morskiej), śniegu, promieni słonecznych, agresywne gazy, ani na oblodzenie. Ponadto, warunki otoczenia muszą cały czas być zgodne z podanymi w karcie katalogowej.
- Prace montażowe muszą być wykonywane przez osoby o odpowiednich uprawnieniach. Trzeba przestrzegać wszystkich mających zastosowanie norm i przepisów dotyczących instalowania i montażu.
- Położenie przełącznika kierunku obrotu mogą zmieniać tylko osoby uprawnione. Zachowanie prawidłowego kierunku jest szczególnie ważne w obiegach ochrony przeciwzamrozeniowej.
- Urządzenie może być otwierane tylko przez producenta. Użytkownik nie może ani wymieniać, ani naprawiać żadnych elementów urządzenia.
- Nie wolno odłączać kabli od urządzenia.
- Funkcję automatycznego dostosowania trzeba uruchomić podczas rozruchu instalacji oraz po każdym przestawieniu kąta obrotu (nacisnąć przycisk adaptacji jeden raz).
- Urządzenie zawiera elementy elektryczne i elektroniczne. Nie wolno go wyrzucać z odpadami komunalnymi. Ze zużytym lub uszkodzonym urządzeniem trzeba postępować zgodnie z obowiązującymi przepisami dotyczącymi utylizacji odpadów.

Cechy produktu

Zasada działania	Siłownik jest podłączony ze standardowym sygnałem nastawczym 0...10 V i ustawia się do pozycji zgodnej z sygnałem nastawczym. Napięcie pomiarowe U służy do elektrycznego sygnalizowania położenia zaworu 0,5...100% oraz jako sygnał nastawczy dla innych siłowników.
Łatwy montaż bezpośredni	Montaż bezpośrednio na zaworze kulowym przy użyciu jednej centralnej śruby. Przyrząd montażowy jest wbudowany w nakładany wskaźnik położenia. Położenie względem zaworu kulowego można zmieniać z krokiem 90°.
Przestawianie ręczne	Przestawianie ręczne jest możliwe po naciśnięciu przycisku (przekładnia pozostaje wysprężona aż do zwolnienia przycisku, wciśnięty przycisk można zablokować).
Regulowany kąt obrotu	Kąt obrotu regulowany przy użyciu ograniczników mechanicznych.
Wysoka niezawodność działania	Siłownik jest zabezpieczony przed przeciążeniem, nie wymaga wyłączników krańcowych i zatrzymuje się automatycznie po dojściu do ogranicznika.
Pozycja podstawowa	Po włączeniu napięcia zasilania po raz pierwszy, tj. podczas rozruchu, włącza się funkcja dostosowania zakresu ruchu siłownika. Siłownik dostosowuje wówczas zakres roboczy oraz sygnalizację zwrotną położenia do zakresu położenia mechanicznych. Wykrywanie ograniczników mechanicznych pozwala na łagodne dochodzenie do położenia krańcowego, chroniąc mechanizmy siłownika. Następnie siłownik powraca do pozycji zgodnej z sygnałem nastawczym. Ustawienie fabryczne: Y2 (obrót w lewo).
Dopasowanie i synchronizacja	Funkcję adaptacji można uruchamiać ręcznie przyciskiem „Adaptacja”. Podczas adaptacji wykrywane jest położenie obu ograniczników mechanicznych (sprawdzenie całego zakresu położenia). W siłowniku zostało skonfigurowane automatyczne synchronizowanie po naciśnięciu przycisku przestawiania ręcznego. Synchronizowanie odbywa się w pozycji podstawowej (0%). Następnie siłownik powraca do pozycji zgodnej z sygnałem nastawczym.

Akcesoria

Akcesoria elektryczne	Opis	Typ
	Styk pomocniczy 1 x SPDT nakładany	S1A
	Styk pomocniczy 2 x SPDT nakładany	S2A
	Potencjometr sprzężenia zwrotnego 140 Ω nakładany	P140A
	Potencjometr sprzężenia zwrotnego 200 Ω nakładany	P200A
	Potencjometr sprzężenia zwrotnego 500 Ω nakładany	P500A
	Potencjometr sprzężenia zwrotnego 1 kΩ nakładany	P1000A
	Potencjometr sprzężenia zwrotnego 2.8 kΩ nakładany	P2800A
	Potencjometr sprzężenia zwrotnego 5 kΩ nakładany	P5000A
	Potencjometr sprzężenia zwrotnego 10 kΩ nakładany	P10000A

Instalacja elektryczna



Zasilanie poprzez transformator bezpieczeństwa.

Jest możliwe równoległe połączenie kilku siłowników. Należy sprawdzać dane eksploatacyjne.

Przełącznik kierunku obrotu jest zakryty. Ustawienie fabryczne: kierunek obrotu Y2.

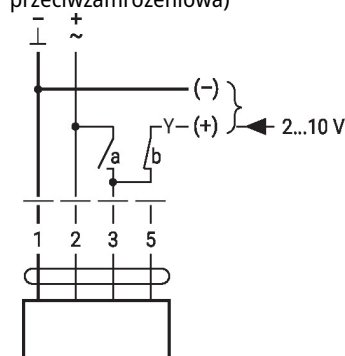
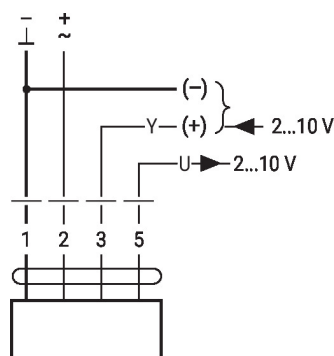
Kolory żył:

- 1 = czarny
- 2 = czerwony
- 3 = biały
- 5 = pomarańczowy

Schematy połączeń

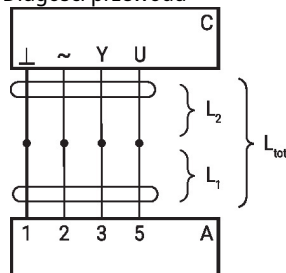
24 V AC/DC, analogowy

Sterowanie wymuszone (ochrona przeciwzamrożeniowa)



1	2	3 (a)	3 (b)	
				A - AB = 100%
				A - AB = 0%
				2...10 V

Długości przewodu

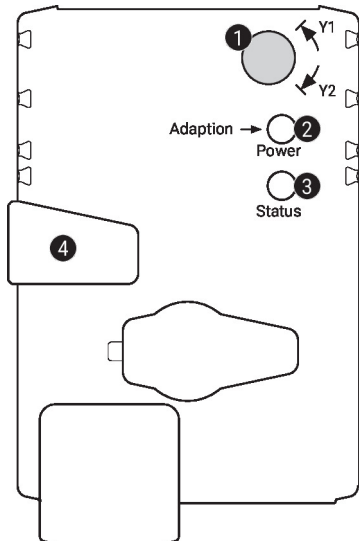


L_2 ⊥/~	$L_{tot} = L_1 + L_2$	
	AC	DC
0.75 mm ²	≤30 m	≤5 m
1.00 mm ²	≤40 m	≤8 m
1.50 mm ²	≤70 m	≤12 m
2.50 mm ²	≤100 m	≤20 m

Uwaga:

W przypadku równoległego połączenia kilku siłowników maksymalną długość kabla sygnałowego trzeba podzielić przez liczbę siłowników.

Elementy obsługowe oraz kontrolki


1 Przełącznik kierunku obrotu

Przełączenie: zmiana kierunku obrotu

2 Przycisk i zielona kontrolka LED

Wył.: brak zasilania lub awaria

Wł.: Praca

Naciśnięcie przycisku: włącza funkcję dostosowania kąta obrotu, następnie siłownik powraca do standardowego trybu pracy

3 Przycisk i żółta kontrolka LED

Wył.: tryb standardowy

Wł.: trwa proces dostosowywania lub synchronizacji

Naciśnięcie przycisku: brak przypisanej funkcji

4 Przycisk przestawiania ręcznego

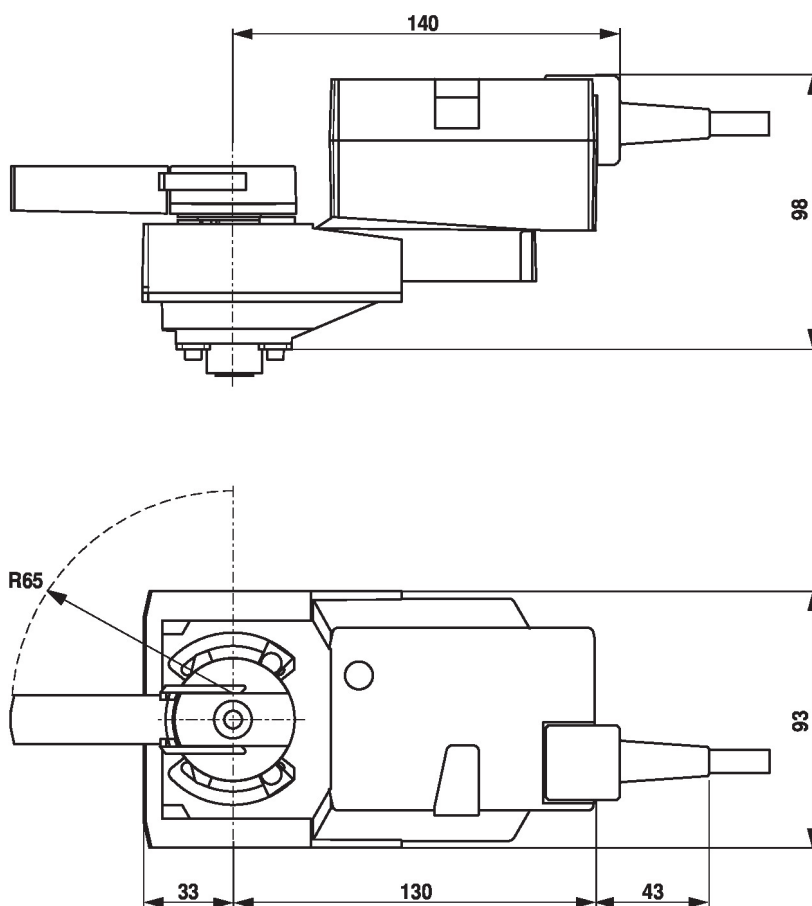
Naciśnięcie przycisku: wysprężenie przekładni, zatrzymanie silnika, możliwość przestawiania ręcznego

Zwolnienie przycisku: przekładnia załączona, powrót do standardowego trybu pracy

Sprawdzić podłączenie zasilania

2 wyłączona i **3** włączona Możliwy błąd przy podłączeniu zasilania

Wymiary



Dodatkowa dokumentacja

- Kompletny asortyment do zastosowania w instalacjach wodnych
- Karty katalogowe zaworów kulowych.
- Instrukcje montażu zaworów kulowych i/lub siłowników
- Informacje ogólne dla projektantów