

Siłownik do przepustnic z interfejsem komunikacyjnym, do przestawiania przepustnic w instalacjach budynkowych

- Przepustnice powietrza o powierzchni do ok. 2 m²
- Moment obrotowy - silnik 10 Nm
- Napięcie znamionowe AC/DC 24 V
- Sterowanie analogowe, z interfejsem komunikacyjnym
- Czas ruchu - silnik 35 s
- Komunikacja po szynie Belimo MP-Bus®
- Przetwarzanie sygnałów czujników



DYSTRYBUTOR
 Valmark Sp. z o.o.
 tel: (22) 868 58 58
 mail: biuro@valmark.pl

Dane techniczne

Dane elektryczne	Napięcie znamionowe	AC/DC 24 V
	Częstotliwość napięcia znamionowego	50/60 Hz
	Zakres roboczy	AC 19.2...28.8 V / DC 21.6...28.8 V
	Pobór mocy - praca	4 W
	Pobór mocy w stanie spoczynku	1.5 W
	Moc znamionowa	7 VA
	Przyłącze zasilania / sterowania	Kabel 1 m, 4x 0.75 mm ²
	Praca równoległa	Tak (sprawdzić dane eksploatacyjne)
Komunikacja po szynie danych	Sterowanie oraz interfejs komunikacyjny	MP-Bus
	Liczba węzłów	MP-Bus maks. 8
Dane funkcjonalne	Moment obrotowy - silnik	10 Nm
	Regulowany moment obrotowy	Zredukowany o 25%, 50%, 75%
	Zakres roboczy Y	2...10 V
	Impedancja wejściowa	100 kΩ
	Regulowany zakres roboczy Y	Punkt początkowy 0.5...30 V Punkt końcowy 2.5...32 V
	Opcjonalne tryby pracy	Zamknij/Otwórz 3-punktowy (tylko zasilanie AC) analogowe (DC 0...32 V)
	Sygnal sprzężenia zwrotnego U	2...10 V
	Uwaga dotycząca napięcia pomiarowego U	Maks. 0,5 mA
	Regulowany sygnał sprzężenia zwrotnego U	Punkt początkowy 0.5...8 V Punkt końcowy 2.5...10 V
	Tolerancja pozycjonowania	±5%
	Kierunek ruchu - silnik	możliwość wybierania przełącznikiem 0/1
	Uwaga dotycząca kierunku ruchu	Y = 0 V: At switch position 0 (ccw rotation) / 1 (cw rotation)
	Regulowany kierunek ruchu	odwracany elektronicznie
	Ręczne przestawianie	przyciskiem, z możliwością blokady
	Kąt obrotu	Maks. 95°
	Uwaga dotycząca kąta obrotu	możliwość zmniejszania po obu stronach przy użyciu nastawialnych ograniczników mechanicznych
	Czas ruchu - silnik	35 s / 90°
Regulowany czas ruchu	20...75 s	
Dopasowanie zakresu położeń	ręczne	

Dane techniczne

Dane funkcjonalne	Różne dopasowania zakresu położeń	Brak działania Dopasowanie po włączeniu Dopasowanie po naciśnięciu przycisku przestawiania ręcznego
	Sterowanie ręczne	MAX (maximum position) = 100% MIN (minimum position) = 0% ZS (intermediate position, AC only) = 50%
	Regulowane sterowanie ręczne	MAX = (MIN + 32%)...100% MIN = 0%...(MAX - 32%) ZS = MIN...MAX
	Poziom mocy akustycznej – silnik	45 dB(A)
	Mechanical interface	Zacisk uniwersalny 8...26.7 mm
	Wskaźnik położenia	Mechaniczny, podłączany
	Dane dotyczące bezpieczeństwa	Klasa ochronności IEC/EN
Źródło zasilania UL		Class 2 Supply
Kategoria ochronna obudowy IEC/EN		IP54
Stopień ochrony NEMA/UL		NEMA 2
Enclosure		UL, typ obudowy 2
Kompatybilność elektromagnetyczna		Oznakowanie CE zgodnie z 2014/30/WE
Certyfikat IEC/EN		IEC/EN 60730-1 oraz IEC/EN 60730-2-14
UL Approval		cULus wg UL60730-1A, UL 60730-2-14 oraz CAN/CSA E60730-1 Oznaczenie UL na siłowniku zależy od miejsca produkcji, urządzenie w każdym przypadku jest zgodne ze standardem UL
Badanie higieniczne		Zgodnie z VDI 6022 Część 1 / SWKI VA 104-01, przystosowane do mycia i dezynfekcji, niskoemisyjne
Rodzaj czynności		Type 1
Odporność na impulsy napięciowe - zasilanie / sterowanie		0.8 kV
Stopień zanieczyszczenia		3
Wilgotność otoczenia		Maks. 95% wilgotność wzgl., brak kondensacji
Temperatura otoczenia		-30...50°C [-22...122°F]
Temperatura przechowywania		-40...80°C [-40...176°F]
Kategoria dokumentu	bezobsługowy	
Masa	Masa	0.79 kg

Uwagi dotyczące bezpieczeństwa



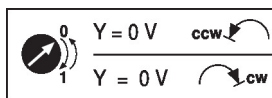
- Urządzenie jest przeznaczone do stosowania w stacjonarnych systemach grzewczych, wentylacyjnych i klimatyzacyjnych. Nie wolno go stosować w dziedzinach innych niż wymienione w dokumentacji, w szczególności nie może być stosowane w samolotach, ani innych środkach transportu powietrznego.
- Zastosowanie na zewnątrz budynków: możliwe tylko wtedy, gdy przyrząd nie jest bezpośrednio narażony na działanie wody (morskiej), śniegu, promieni słonecznych, agresywne gazy, ani na oblodzenie. Ponadto, warunki otoczenia muszą cały czas być zgodne z podanymi w karcie katalogowej.
- Prace montażowe muszą być wykonywane przez osoby o odpowiednich uprawnieniach. Trzeba przestrzegać wszystkich mających zastosowanie norm i przepisów dotyczących instalowania i montażu.
- Urządzenie może być otwierane tylko przez producenta. Użytkownik nie może ani wymieniać, ani naprawiać żadnych elementów urządzenia.
- Nie wolno odłączać kabli od urządzenia.
- Przy obliczaniu wymaganego momentu obrotowego, trzeba uwzględnić dane dostarczone przez producentów przepustnic (przekrój, konstrukcja, warunki montażu), jak również warunki związane z wentylacją.
- Urządzenie zawiera elementy elektryczne i elektroniczne. Nie wolno go wyrzucać z odpadami komunalnymi. Ze zużytym lub uszkodzonym urządzeniem trzeba postępować zgodnie z obowiązującymi przepisami dotyczącymi utylizacji odpadów.

Cechy produktu

Zasada działania	<p>Praca konwencjonalna:</p> <p>Siłownik jest podłączony ze standardowym sygnałem nastawczym 0...10 V i ustawia się do pozycji zgodnej z sygnałem nastawczym. Napięcie pomiarowe U służy do elektrycznego sygnalizowania położenia siłownika 0,5...100% oraz jako sygnał nastawczy dla innych siłowników.</p> <p>Współpraca z szyną</p> <p>Siłownik odbiera cyfrowy sygnał nastawczy z regulatora wyższego poziomu za pośrednictwem szyny MP-Bus i ustawia się w żądanej pozycji. Zacisk U pełni funkcję interfejsu komunikacyjnego, dlatego nie jest dostępne na nim analogowe napięcie pomiarowe.</p>
Przetwarzanie sygnału z czujników	<p>Jest możliwe podłączenie czujnika (pasywnego, aktywnego albo zestyku). Siłownik z interfejsem szyny MP pełni wówczas funkcję przetwornika analogowo-cyfrowego umożliwiającego przesyłanie sygnału czujnika, poprzez szynę MP-Bus®, do systemu wyższego poziomu.</p>
Siłowniki parametryzowalne	<p>Ustawienia fabryczne są dostosowane do większości najczęściej występujących aplikacji. Pojedyncze parametry można zmieniać modyfikować przy użyciu oprogramowania Belimo Service Tool MFT-P lub przyrządu ZTH EU.</p>
Łatwy montaż bezpośredni	<p>Łatwy montaż bezpośrednio na osi przepustnicy przy użyciu uniwersalnego zacisku montażowego, dostarczanego z taśmą zabezpieczającą przed obracaniem się siłownika.</p>
Przestawianie ręczne	<p>Przestawianie ręczne jest możliwe po naciśnięciu przycisku (przekładnia pozostaje wysprężlona aż do zwolnienia przycisku, wciśnięty przycisk można zablokować).</p>
Regulowany kąt obrotu	<p>Kąt obrotu regulowany przy użyciu ograniczników mechanicznych.</p>
Wysoka niezawodność działania	<p>Siłownik jest zabezpieczony przed przeciążeniem, nie wymaga wyłączników krańcowych w położeniach pośrednich i zatrzymuje się automatycznie po dojściu do ogranicznika (w położeniu spoczynkowym).</p>

Cechy produktu

Pozycja podstawowa Po włączeniu napięcia zasilania po raz pierwszy, tj. podczas rozruchu, siłownik przeprowadza synchronizację. Synchronizowanie odbywa się w pozycji podstawowej (0%).
Następnie siłownik powraca do pozycji zgodnej z sygnałem nastawczym.



Dopasowanie i synchronizacja Funkcję adaptacji można uruchamiać ręcznie przyciskiem „Adaptacja” lub przy użyciu oprogramowania PC Tool. Podczas adaptacji wykrywane jest położenie obu ograniczników mechanicznych (sprawdzenie całego zakresu położeń).
W siłowniku zostało skonfigurowane automatyczne synchronizowanie po naciśnięciu przycisku przestawiania ręcznego. Synchronizowanie odbywa się w pozycji podstawowej (0%).
Następnie siłownik powraca do pozycji zgodnej z sygnałem nastawczym.
Przy użyciu oprogramowania PC-Tool można konfigurować różnorodne parametry (patrz dokumentacja MFT-P).

Akcesoria

	Łącza	Opis	Typ
		Łącze MP – BACnet MS/TP	UK24BAC
		Łącze MP do Modbus RTU	UK24MOD
Akcesoria elektryczne		Opis	Typ
		Styk pomocniczy 1x SPDT nakładany	S1A
		Styk pomocniczy 2x SPDT nakładany	S2A
		Potencjometr sprzężenia zwrotnego 140 Ω nakładany	P140A
		Potencjometr sprzężenia zwrotnego 200 Ω nakładany	P200A
		Potencjometr sprzężenia zwrotnego 500 Ω nakładany	P500A
		Potencjometr sprzężenia zwrotnego 1 kΩ nakładany	P1000A
		Potencjometr sprzężenia zwrotnego 2.8 kΩ nakładany	P2800A
		Potencjometr sprzężenia zwrotnego 5 kΩ nakładany	P5000A
		Potencjometr sprzężenia zwrotnego 10 kΩ nakładany	P10000A
		Przetwornik sygnału napięcie/prąd 100 kΩ 4...20 mA, Zasilanie 24 V AC/DC	Z-UIC
		Pozycjoner do montażu ściennego	SGA24
		Pozycjoner do wbudowania	SGE24
		Pozycjoner do montażu panelu przedniego	SGF24
	Pozycjoner do montażu ściennego	CRP24-B1	
	Zasilacz z interfejsem szyny MP-Bus® do siłowników z interfejsem szyny MP	ZN230-24MP	
Akcesoria mechaniczne		Opis	Typ
		Dźwignia przepustnicy do standardowego zacisku montażowego (jednostronnego)	AH-25
		Przedłużenie osi 240 mm ø20 mm do osi przepustnicy (klapy) ø8...22.7 mm	AV8-25
		Łącznik przegubowo-kulowy pasujący do dźwigni przepustnicy (klapy) KH8	KG8
		Łącznik przegubowo-kulowy pasujący do dźwigni przepustnicy (klapy) KH8/KH10	KG10A
		Dźwignia do osi przepustnicy Ze szczeliną o szerokości 8,2 mm, zakres regulacji zacisku ø10...18 mm	KH8
		Zacisk montażowy jednostronny, zakres regulacji zacisku ø8...26 mm z wkładką, Wielopak 20 szt.	K-ENMA
		Zacisk montażowy jednostronny, zakres regulacji zacisku ø8...26 mm, Wielopak 20 szt.	K-ENSA
		Zacisk montażowy odwracalny, zakres regulacji zacisku ø8...20 mm	K-NA
		Wkładka kształtowa 8x8 mm, Wielopak 20 szt.	ZF8-NMA
		Wkładka kształtowa 10x10 mm, Wielopak 20 szt.	ZF10-NSA
		Wkładka kształtowa 12x12 mm, Wielopak 20 szt.	ZF12-NSA

Akcesoria

	Opis	Typ
	Wkładka kształtowa 15x15 mm, Wielopak 20 szt.	ZF15-NSA
	Wkładka kształtowa 16x16 mm, Wielopak 20 szt.	ZF16-NSA
	Zestaw montażowy do łączenia z siłownikiem do montażu płaskiego	ZG-NMA
	Zabezpieczenie przed obracaniem się 180 mm, Wielopak 20 szt.	Z-ARS180
	Przedłużenie płytki podstawy do NM..A do NM..	Z-NMA
	Wskaźnik położenia, Wielopak 20 szt.	Z-PI
Narzędzia	Opis	Typ
	Przyrząd nastawczy, z funkcją ZIP-USB, do parametryzowalnych i dostępnych z komunikacją siłowników Belimo, regulatorów VAV i urządzeń nastawczych do instalacji HVAC	ZTH EU
	Belimo PC-Tool, Oprogramowanie do konfigurowania i diagnostyki	MFT-P
	Adapter do przyrządu nastawczego ZTH	MFT-C
	Kabel połączeniowy 5 m, A: RJ11 6/4 ZTH EU, B: 6-stykowe gniazdo serwisowe do urządzeń Belimo	ZK1-GEN
	Kabel połączeniowy 5 m, A: RJ11 6/4 ZTH EU, B: wolny koniec przewodu do podłączenia do zacisku MP/PP	ZK2-GEN

Instalacja elektryczna


Zasilanie poprzez transformator bezpieczeństwa.

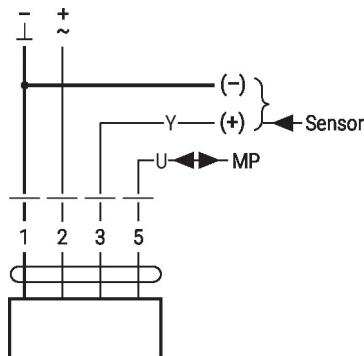
Jest możliwe równoległe połączenie kilku siłowników. Należy sprawdzać dane eksploatacyjne.

Kolory żył:

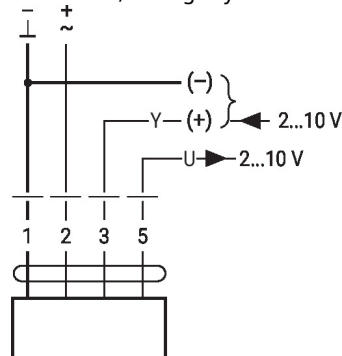
- 1 = czarny
- 2 = czerwony
- 3 = biały
- 5 = pomarańczowy

Schematy połączeń

MP-Bus



24 V AC/DC, analogowy

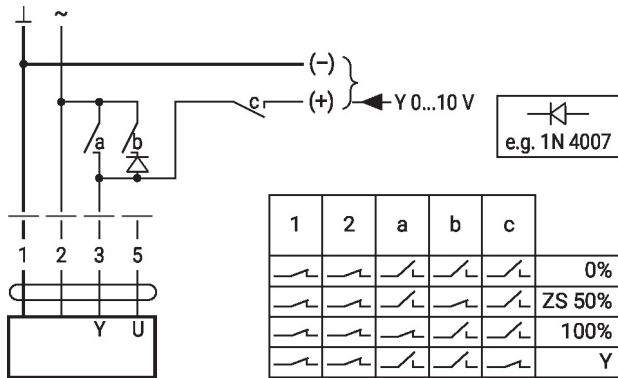


1	2	3	0 1	0 1
		2 V		
		10 V		

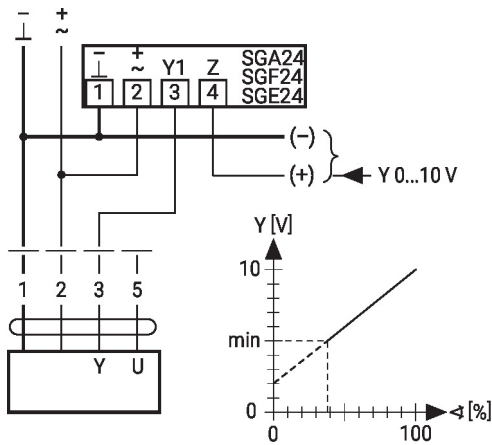
Funkcje

Funkcje przy ustawieniach podstawowych (tryb konwencjonalny)

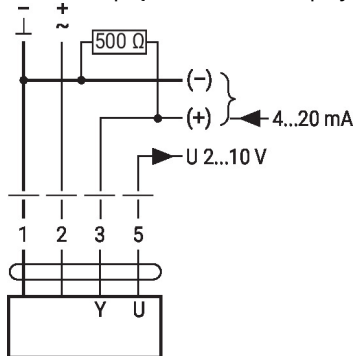
Przestawianie napięciem 24 V AC z zestykami przekaźnika



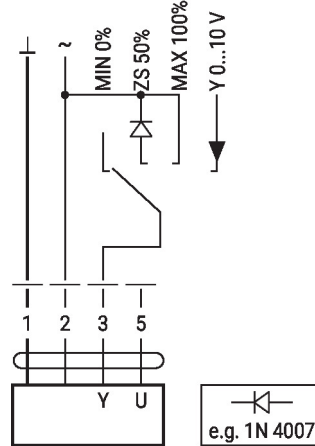
Ograniczenie minimalne z pozycjonerem SG..



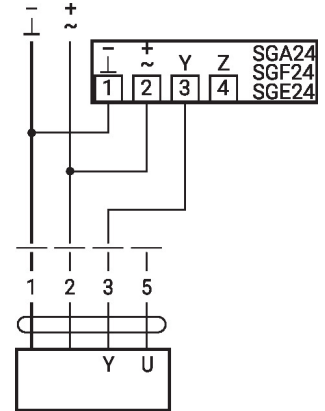
Sterowanie prądowe 4 ... 20 mA przy użyciu zewnętrznego rezystora



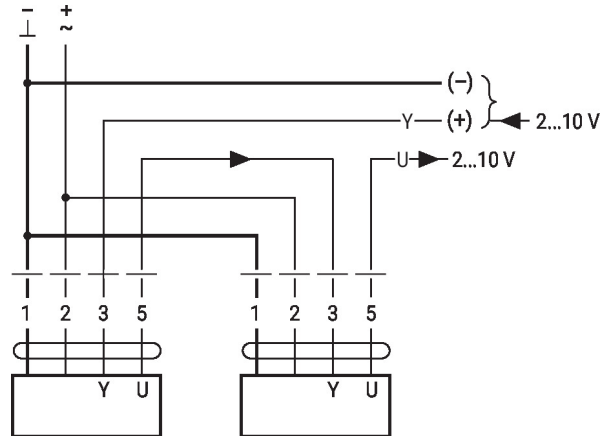
Przestawianie napięciem 24 V AC z przełącznikiem obrotowym



Zdalne sterowanie 0...100% z pozycjonerem SG..



Praca w trybie urządzenie nadrzędne/podrzędne (zależna od położenia)

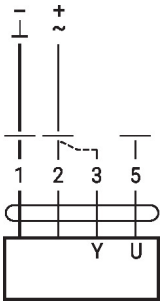


Uwaga:

Zakres roboczy musi być ustawiony na DC 2...10 V.
Rezystor 500 Ω przetwarza sygnał prądowy 4...20 mA na sygnał napięcia DC 2...10 V.

Funkcje przy ustawieniach podstawowych (tryb konwencjonalny)

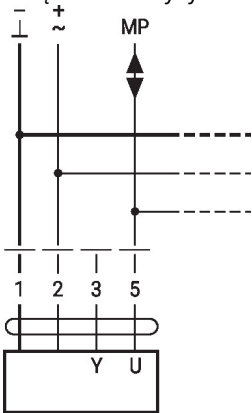
Sprawdzanie działania


Procedura

1. Do przyłączy 1 i 2 podłączyć napięcie 24 V
2. Odłączyć przyłącze 3:
 - przy kierunku obrotu 0: siłownik obraca się w lewo
 - przy kierunku obrotu 1: siłownik obraca się w prawo
3. Zewrzeć przyłącza 2 i 3:
 - siłownik porusza się w przeciwnym kierunku

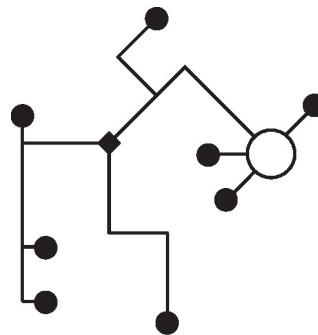
Funkcje przy specjalnych wartościach parametrów (konieczne parametryzowanie)

Podłączenie do szyny MP-Bus®



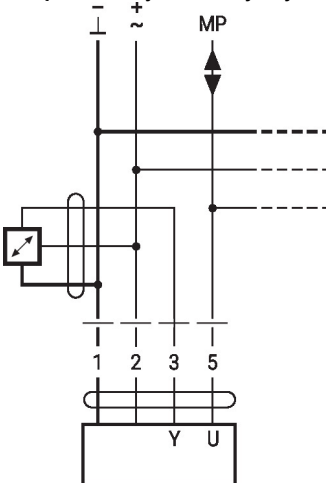
Maks. 8 węzłów MP-Bus

Topologia sieci MP-Bus



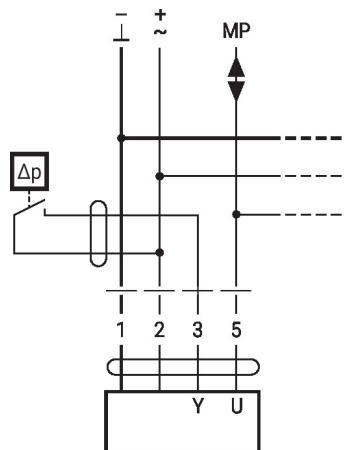
- Nie ma ograniczeń dotyczących topologii sieci (dopuszczalne topologie gwiazdy, pierścienia, drzewa lub mieszana).
Zasilanie i komunikacja po jednym 3-żyłowym kablu
- niewymagane ekranowanie ani skręcanie
 - niewymagane rezystory zakańczające linię

Podłączanie czujników aktywnych



- Zasilanie AC/DC 24 V
- Sygnał wyjściowy 0...10 V (maks. 0...32 V)
- Rozdzielczość 30 mV

Podłączanie zewnętrznego zestyku

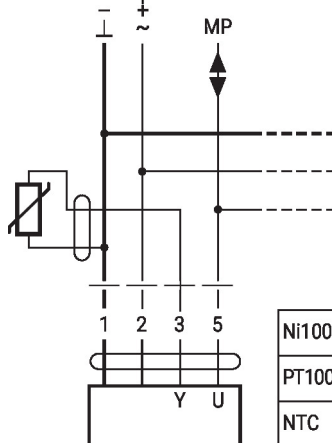


- Prąd przełączający 16 mA przy napięciu 24 V
- W siłownikach z interfejsem szyny MP punkt początkowy zakresu roboczego trzeba sparametryzować jako $\geq 0,5 V$

Funkcje

Funkcje przy specjalnych wartościach parametrów (konieczne parametryzowanie)

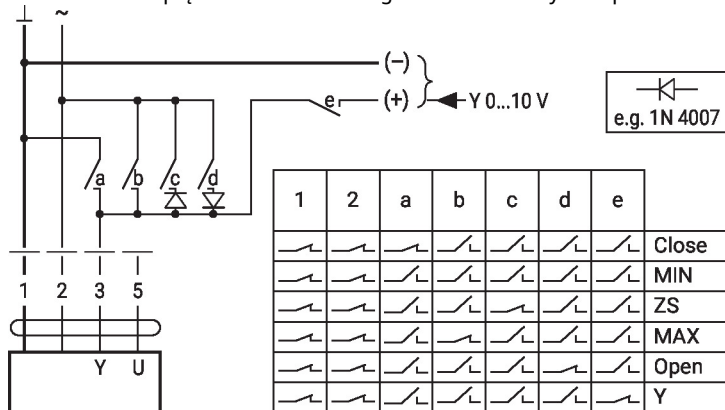
Connection of passive sensors



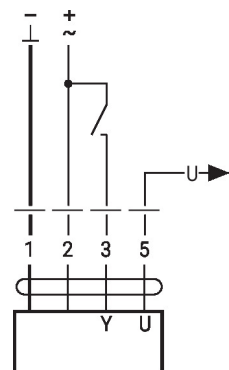
Ni1000	-28...+98°C	850...1600 Ω ²⁾
PT1000	-35...+155°C	850...1600 Ω ²⁾
NTC	-10...+160°C ¹⁾	200 Ω...60 kΩ ²⁾

1) Depending on the type
2) Resolution 1 Ohm
Compensation of the measured value is recommended

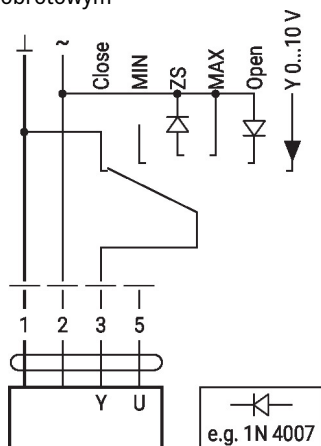
Przestawianie napięciem 24 V AC oraz ograniczenie z zestykami przełącznika



Sterowanie Zamknij/Otwórz

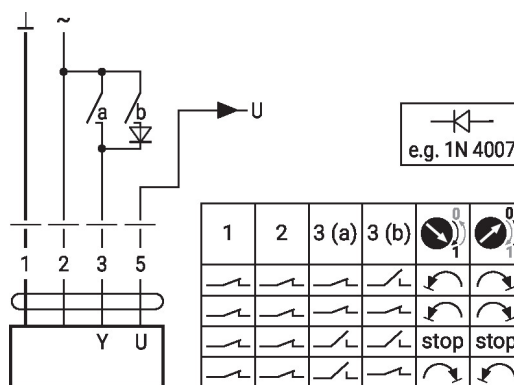


Przestawianie napięciem 24 V AC oraz ograniczenie z przełącznikiem obrotowym

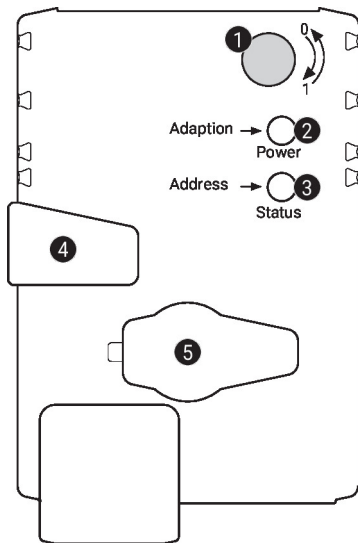


Uwaga:
Funkcja „Zamknij” działa tylko wtedy, gdy jako punkt początkowy zakresu roboczego zdefiniowano min. 0,5 V.

Sterowanie 3-punktowe z AC 24 V



Elementy obsługowe oraz kontrolki


1 Przełącznik kierunku obrotu

Przełączenie: zmiana kierunku obrotu

2 Przycisk i zielona kontrolka LED

Wył.: brak zasilania lub awaria

Wł.: praca

Naciśnięcie przycisku: włącza funkcję dostosowania kąta obrotu, następnie siłownik powraca do standardowego trybu pracy

3 Przycisk i żółta kontrolka LED

Wył.: Tryb standardowy

Wł.: trwa proces dostosowywania lub synchronizacji

Szybko miga: aktywna komunikacja po szynie MP-Bus

Miga: żądanie adresowania z klienta szyny MP

Naciśnięcie przycisku: potwierdzenie adresowania

4 Przycisk przestawiania ręcznego

Naciśnięcie przycisku: wysprzężenie przekładni, zatrzymanie silnika, możliwość przestawiania ręcznego

Zwolnienie przycisku: przekładania załączona, rozpoczęcie synchronizacji, powrót do standardowego trybu pracy

5 Gniazdo serwisowe

do podłączania przyrządów parametryzujących oraz serwisowych

Sprawdzić podłączenie zasilania

2 wyłączona i **3** włączona Możliwy błąd przy podłączeniu zasilania

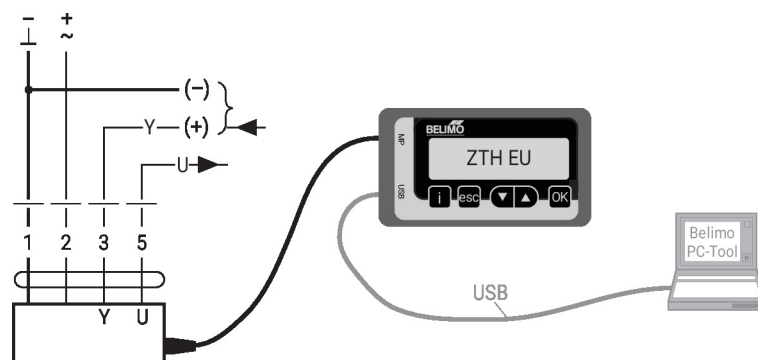
Serwisowanie

Podłączanie narzędzi

Siłownik jest wyposażony w gniazdo serwisowe umożliwiające parametryzowanie przy użyciu przyrządu serwisowego ZTH EU.

W celu rozszerzonej parametryzacji można podłączyć narzędzie komputerowe.

Połączenie ZTH EU / PC Tool



Wymiary

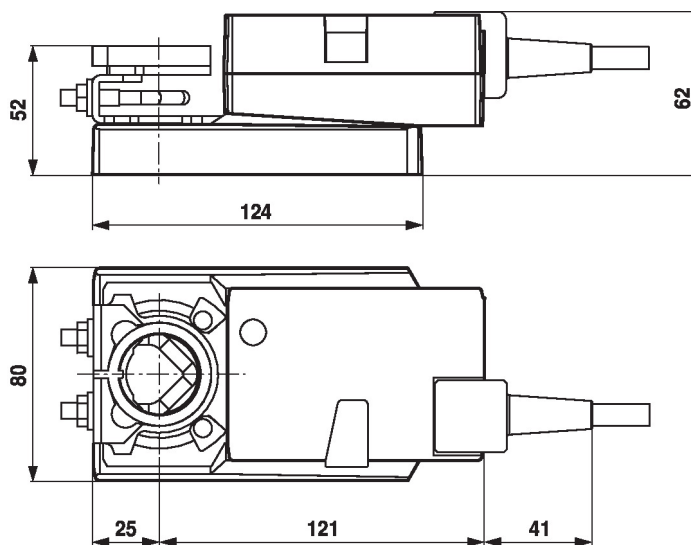
Długość osi

	Min. 40
	Min. 20

Zakres regulacji zacisku

	8...26.7	≥ 8	≤ 26.7
	8...20	≥ 8	≤ 20

*Opcja: zacisk montażowy zamocowany pod siłownikiem (wymagany zacisk K-NA)



Dodatkowa dokumentacja

- Przegląd partnerów MP
- Połączenia przyrządów
- Wprowadzenie do technologii szyny MP-Bus®

Uwagi dotyczące zastosowania

- W przypadku sterowania cyfrowego siłownikami w zastosowaniach VAV należy uwzględnić patent EP 3163399.