

Ciągły siłownik obrotowy z funkcją bezpieczeństwa i dodatkowymi funkcjami do przestawiania przepustnic w wyposażeniu technicznym budynków

- Przepustnice powietrza o powierzchni do ok. 1.2 m²
- Moment obrotowy - silnik 6 Nm
- Napięcie znamionowe AC/DC 24 V
- Sterowanie analogowe 2...10 V
- Sygnał sprzężenia zwrotnego 2...10 V
- Czas ruchu - silnik 4 s



Dane techniczne

Dane elektryczne	Napięcie znamionowe	AC/DC 24 V
	Częstotliwość napięcia znamionowego	50/60 Hz
	Zakres roboczy	AC 19.2...28.8 V / DC 21.6...28.8 V
	Pobór mocy - praca	11 W
	Pobór mocy w stanie spoczynku	3 W
	Moc znamionowa	22 VA
	Uwaga dotycząca mocy znamionowej	Imax 20 A @ 5 ms
	Przyłącze zasilania / sterowania	Kabel 1 m, 4 x 0.75 mm ²
	Praca równoległa	Tak (sprawdzić dane eksploatacyjne)
Dane funkcjonalne	Moment obrotowy - silnik	6 Nm
	Zakres roboczy Y	2...10 V
	Impedancja wejściowa	100 kΩ
	Sygnał sprzężenia zwrotnego U	2...10 V
	Uwaga dotycząca napięcia pomiarowego U	Maks. 0,5 mA
	Ustawianie pozycji bezpiecznej	0...100%, regulacja z krokiem 10% (pokrętko POP ustawione na 0 odpowiada lewemu ogranicznikowi)
	Czas podtrzymywania zasilania (PF)	0 s
	Tolerancja pozycjonowania	±5%
	Kierunek ruchu - silnik	możliwość wybierania przełącznikiem 0/1
	Uwaga dotycząca kierunku ruchu	Y = 0 V: At switch position 0 (ccw rotation) / 1 (cw rotation)
	Kierunek ruchu - funkcja bezpieczeństwa	możliwość wyboru przełącznikiem 0...100%
	Ręczne przestawianie	przy użyciu przycisku
	Kąt obrotu	Maks. 95°
	Uwaga dotycząca kąta obrotu	możliwość zmniejszania po obu stronach przy użyciu nastawialnych ograniczników mechanicznych
	Minimalny kąt obrotu	Min. 30°
	Czas ruchu - silnik	4 s / 90°
	Czas ruchu - funkcja bezpieczeństwa	4 s / 90°
	Dopasowanie zakresu położeń	ręcznie (automatycznie po pierwszym uruchomieniu)
	Poziom mocy akustycznej - silnik	60 dB(A)
	Poziom mocy akustycznej, funkcja bezpieczeństwa	60 dB(A)
Mechanical interface	Zacisk uniwersalny 8...26.7 mm	
Wskaźnik położenia	Mechaniczny, podłączany	
Dane dotyczące bezpieczeństwa	Klasa ochronności IEC/EN	III, Napięcie bezpieczne - niskie (SELV)
	Źródło zasilania UL	Class 2 Supply

Dane dotyczące bezpieczeństwa

Kategoria ochronna obudowy IEC/EN	IP54
Stopień ochrony NEMA/UL	NEMA 2
Enclosure	UL, typ obudowy 2
Kompatybilność elektromagnetyczna	Oznakowanie CE zgodnie z 2014/30/WE
Certyfikat IEC/EN	IEC/EN 60730-1 oraz IEC/EN 60730-2-14
UL Approval	cULus wg UL60730-1A, UL 60730-2-14 oraz CAN/CSA E60730-1 Oznaczenie UL na siłowniku zależy od miejsca produkcji, urządzenie w każdym przypadku jest zgodne ze standardem UL
Rodzaj czynności	Type 1.AA
Odporność na impulsy napięciowe - zasilanie / sterowanie	0.8 kV
Stopień zanieczyszczenia	3
Wilgotność otoczenia	Maks. 95% wilgotność wzgl., brak kondensacji
Temperatura otoczenia	-30...50°C [-22...122°F]
Temperatura przechowywania	-40...80°C [-40...176°F]
Kategoria dokumentu	bezobsługowy
Masa	Masa 1.1 kg
Warunki	Skróty POP = Power Off Position / pozycja bezpieczna PF = Power fail delay time / czas podtrzymywania zasilania

Uwagi dotyczące bezpieczeństwa


- Urządzenie jest przeznaczone do stosowania w stacjonarnych systemach grzewczych, wentylacyjnych i klimatyzacyjnych. Nie wolno go stosować w dziedzinach innych niż wymienione w dokumentacji, w szczególności nie może być stosowane w samolotach, ani innych środkach transportu powietrznego.
- Zastosowanie na zewnątrz budynków: możliwe tylko wtedy, gdy przyrząd nie jest bezpośrednio narażony na działanie wody (morskiej), śniegu, promieni słonecznych, agresywne gazy, ani na oblodzenie. Ponadto, warunki otoczenia muszą cały czas być zgodne z podanymi w karcie katalogowej.
- Prace montażowe muszą być wykonywane przez osoby o odpowiednich uprawnieniach. Trzeba przestrzegać wszystkich mających zastosowanie norm i przepisów dotyczących instalowania i montażu.
- Urządzenie może być otwierane tylko przez producenta. Użytkownik nie może ani wymieniać, ani naprawiać żadnych elementów urządzenia.
- Nie wolno odłączać kabli od urządzenia.
- Przy obliczaniu wymaganego momentu obrotowego, trzeba uwzględnić dane dostarczone przez producentów przepustnic (przekrój, konstrukcja, warunki montażu), jak również warunki związane z wentylacją.
- Funkcję automatycznego dostosowania trzeba uruchomić podczas rozruchu instalacji oraz po każdym przestawieniu kąta obrotu (nacisnąć przycisk adaptacji jeden raz).
- Urządzenie zawiera elementy elektryczne i elektroniczne. Nie wolno go wyrzucać z odpadami komunalnymi. Ze zużytym lub uszkodzonym urządzeniem trzeba postępować zgodnie z obowiązującymi przepisami dotyczącymi utylizacji odpadów.

Cechy produktu

- Zasada działania** Siłownik ustawia przepustnicę w żądanym położeniu roboczym przy jednoczesnym ładowaniu wbudowanych kondensatorów. Gdy nastąpi przerwa w zasilaniu, siłownik ustawia przepustnicę w położeniu bezpiecznym pobierając energię zgromadzoną w kondensatorach.
- Siłownik jest podłączony ze standardowym sygnałem nastawczym 0...10 V i ustawia się do pozycji zgodnej z sygnałem nastawczym. Napięcie pomiarowe U służy do elektrycznego sygnalizowania położenia przepustnicy 0...100% oraz jako sygnał nastawczy dla innych siłowników.

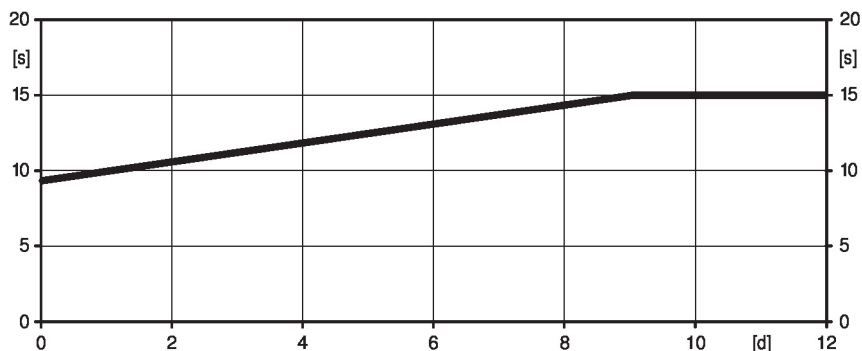
Czas wstępnego ładowania (rozruch)

Kondensatory siłownika wymagają wstępnego naładowania. W tym czasie kondensatory są ładowane do określonej wartości napięcia. Dzięki temu, w przypadku przerwy w zasilaniu, siłownik może zawsze ustawić się w ustalonej pozycji bezpiecznej.

Czas wstępnego ładowania zależy głównie od następujących czynników:

- czas trwania przerwy w zasilaniu
- czas podtrzymywania zasilania (PF).

Typowe czasy wstępnego ładowania



[d] = przerwa w zasilaniu w dniach

[s] = czas wstępnego ładowania w sekundach

PF[s] = czas podtrzymywania zasilania (PF)

	[d]				
	0	1	2	7	≥10
[s]	9	10	11	13	15

Stan przy dostawie (kondensatory)

Siłownik jest dostarczany z całkowicie rozładowanymi kondensatorami. Z tego powodu przed rozruchem wymaga ładowania przez około 15 s w celu uzyskania wymaganej wartości napięcia na kondensatorach.

Ustawianie położenia bezpiecznego (POP)

Żądane położenie bezpieczne z zakresu od 0...100%, z krokiem 10%, można ustawić pokrętkiem. Zakres położenia ustawianych pokrętkiem zawsze odnosi się do zakresu kąta obrotu 30°...95° ustawionego podczas adaptacji. Nie są uwzględniane ustawione wartości min. i maks. W przypadku zaniku zasilania siłownik ustawi się w wybranym położeniu bezpiecznym, z uwzględnieniem ustawionego czasu podtrzymywania zasilania (PF).

Łatwy montaż bezpośredni

Łatwy montaż bezpośrednio na osi przepustnicy przy użyciu uniwersalnego zacisku montażowego, dostarczanego z taśmą zabezpieczającą przed obracaniem się siłownika.

Przestawianie ręczne

Możliwość przestawiania ręcznego po naciśnięciu przycisku – tymczasowe wysprężenie przekładni. Przekładnia pozostaje wysprężona, dopóki przycisk jest wciśnięty.

Regulowany kąt obrotu

Kąt obrotu regulowany przy użyciu ograniczników mechanicznych. Trzeba uwzględnić minimalny dozwolony kąt obrotu wynoszący 30°

Wysoka niezawodność działania

Siłownik jest zabezpieczony przed przeciążeniem, nie wymaga wyłączników krańcowych w położeniach pośrednich i zatrzymuje się automatycznie po dojściu do ogranicznika (w położeniu spoczynkowym).

Pozycja podstawowa

Po włączeniu napięcia zasilania po raz pierwszy, tj. podczas rozruchu, włącza się funkcja dostosowania zakresu ruchu siłownika. Siłownik dostosowuje wówczas zakres roboczy oraz sygnalizację zwrotną położenia do zakresu położenia mechanicznych.

Wykrywanie ograniczników mechanicznych pozwala na łagodne dochodzenie do położenia krańcowego, chroniąc mechanizmy siłownika.

Następnie siłownik powraca do pozycji zgodnej z sygnałem nastawczym.

Dopasowanie i synchronizacja

Funkcję adaptacji można uruchamiać ręcznie przyciskiem „Adaptacja”. Podczas adaptacji wykrywane jest położenie obu ograniczników mechanicznych (sprawdzenie całego zakresu położenia).

Ustawianie kierunku ruchu

Przełącznik kierunku obrotu służy do wybierania kierunku obrotu podczas normalnej pracy. Przełącznik kierunku obrotu nie zmienia ustawionego położenia bezpiecznego.

Akcesoria

Akcesoria elektryczne	Opis	Typ
	Styk pomocniczy 1 x SPDT nakładany	S1A
	Styk pomocniczy 2 x SPDT nakładany	S2A
	Potencjometr sprzężenia zwrotnego 140 Ω nakładany	P140A
	Potencjometr sprzężenia zwrotnego 200 Ω nakładany	P200A
	Potencjometr sprzężenia zwrotnego 500 Ω nakładany	P500A
	Potencjometr sprzężenia zwrotnego 1 kΩ nakładany	P1000A
	Potencjometr sprzężenia zwrotnego 2.8 kΩ nakładany	P2800A
	Potencjometr sprzężenia zwrotnego 5 kΩ nakładany	P5000A
	Potencjometr sprzężenia zwrotnego 10 kΩ nakładany	P10000A
	Adapter do styku pomocniczego i potencjometru sprzężenia zwrotnego	Z-SPA
	Przetwornik sygnału napięcie/prąd 100 kΩ 4...20 mA, Zasilanie 24 V AC/DC	Z-UIC
	Pozycjoner do montażu ściennego	SGA24
	Pozycjoner do wbudowania	SGE24
	Pozycjoner do montażu panelu przedniego	SGF24
	Pozycjoner do montażu ściennego	CRP24-B1
Akcesoria mechaniczne	Opis	Typ
	Dźwignia przepustnicy do standardowego zacisku montażowego (jednostronnego)	AH-25
	Przedłużenie osi 240 mm Ø20 mm do osi przepustnicy (klapy) Ø 8...22.7 mm	AV8-25
	Zestaw montażowy do łączenia z siłownikiem do montażu płaskiego	ZG-NMA
	* Adapter Z-SPA	
	Adapter ten trzeba zamówić, gdy jest potrzebny styk pomocniczy lub potencjometr sprzężenia zwrotnego.	

Instalacja elektryczna



Zasilanie poprzez transformator bezpieczeństwa.

Jest możliwe równoległe połączenie kilku siłowników. Należy sprawdzać dane eksploatacyjne.

Kolory żył:

1 = czarny

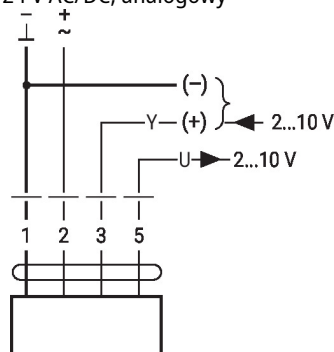
2 = czerwony

3 = biały

5 = pomarańczowy

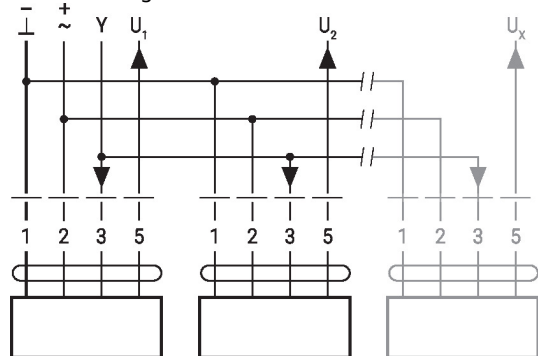
Schematy połączeń

24 V AC/DC, analogowy



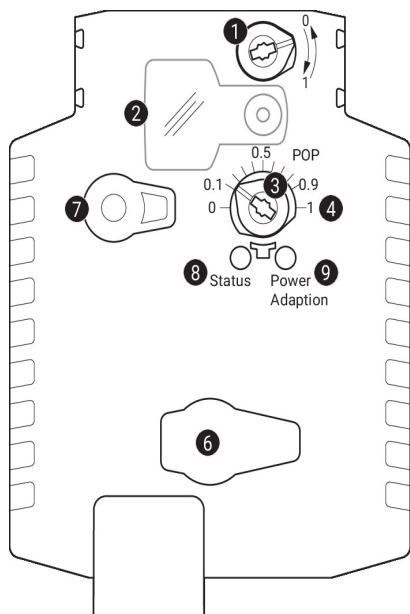
1	2	3		
		2 V		
		10 V		

Praca równoległa



- Równolegle można podłączyć maks. 8 siłowników
- Siłowniki mogą pracować równolegle tylko wtedy, gdy napędzają oddzielne osie
- Należy stosować się do danych eksploatacyjnych dotyczących pracy równoległej

Elementy obsługowe oraz kontrolki


1 Przełącznik kierunku obrotu

Przełączenie: zmiana kierunku obrotu

2 Pokrywa przycisku POP

3 Przycisk POP

4 Skala do ustawiania ręcznego

6 (brak przypisanej funkcji)

7 Przycisk przestawiania ręcznego

Naciśnięcie przycisku: wysprężenie przekładni, zatrzymanie silnika, możliwość przestawiania ręcznego
 Zwolnienie przycisku: przekładnia załączona, siłownik powraca do standardowego trybu pracy

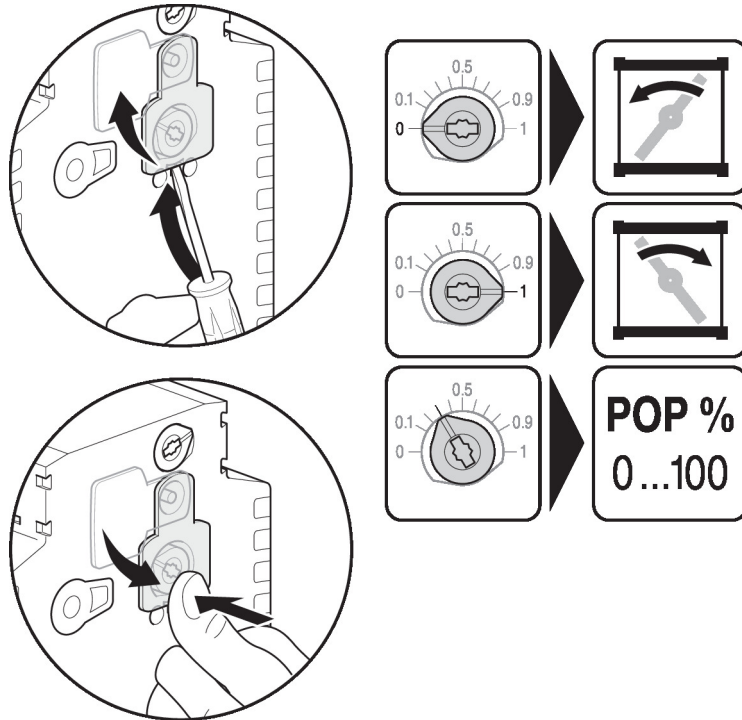
Kontrolki LED

żółta 8	zielona 9	Znaczenie / funkcja
Wył.	Wł.	Prawidłowa praca
Wył.	Miga	Aktywna funkcja bezpieczeństwa (POP)
Wł.	Wył.	Awaria
Wył.	Wył.	Nie działa
Wł.	Wł.	Trwa proces dostosowywania

9 Przycisk (zielona kontrolka LED)

Naciśnięcie przycisku: włącza funkcję dostosowania kąta obrotu, następnie siłownik powraca do standardowego trybu pracy

Ustawianie położenia bezpiecznego (POP)



Wymiary

Długość osi

		Min. 42
		Min. 20

Zakres regulacji zacisku

	8...26.7	≥ 8	≤ 26.7
	8...20	≥ 8	≤ 20

*Opcja: zacisk montażowy zamocowany pod siłownikiem: jeśli używany jest styk pomocniczy lub potencjometr sprzężenia zwrotnego, konieczny jest adapter Z-SPA.

