

Siłownik do zaworów grzybkowych 2- oraz 3-drogowych

- Siła przesuwu 500 N
- Napięcie znamionowe AC 100...240 V
- Sterowanie Zamknij/Otwórz, 3-punktowe
- Skok 15 mm



### Dane techniczne

<b>Dane elektryczne</b>	Napięcie znamionowe	AC 100...240 V
	Częstotliwość napięcia znamionowego	50/60 Hz
	Zakres roboczy	AC 85...265 V
	Pobór mocy - praca	2 W
	Pobór mocy w stanie spoczynku	1 W
	Moc znamionowa	4 VA
	Przyłącze zasilania / sterowania	Zaciski z kablem 1 m, 3 x 0.75 mm <sup>2</sup> (Zacisk 4 mm <sup>2</sup> )
	Praca równoległa	Tak (sprawdzić dane eksploatacyjne)
<b>Dane funkcjonalne</b>	Siła przesuwu - silnik	500 N
	Ręczne przestawianie	przyciskiem, z możliwością blokady
	Skok	15 mm
	Czas ruchu - silnik	150 s / 15 mm
	Poziom mocy akustycznej – silnik	45 dB(A)
	Wskaźnik położenia	Mechanicznie, skok 5...15 mm
<b>Dane dotyczące bezpieczeństwa</b>	Klasa ochronności IEC/EN	II, Wzmocniona izolacja
	Źródło zasilania UL	Class 2 Supply
	Kategoria ochronna obudowy IEC/EN	IP54
	Stopień ochrony NEMA/UL	NEMA 2
	Enclosure	UL, typ obudowy 2
	Kompatybilność elektromagnetyczna	Oznakowanie CE zgodnie z 2014/30/WE
	Dyrektywa dotycząca urządzeń niskonapięciowych	Oznakowanie CE zgodnie z 2014/35/UE
	Certyfikat IEC/EN	IEC/EN 60730-1 oraz IEC/EN 60730-2-14
	UL Approval	cULus wg UL60730-1A, UL 60730-2-14 oraz CAN/CSA E60730-1 Oznaczenie UL na siłowniku zależy od miejsca produkcji, urządzenie w każdym przypadku jest zgodne ze standardem UL
	Rodzaj czynności	Type 1
	Odporność na impulsy napięciowe - zasilanie / sterowanie	4 kV
	Stopień zanieczyszczenia	3
	Wilgotność otoczenia	Maks. 95% wilgotność wzgl., brak kondensacji
	Temperatura otoczenia	0...50°C [32...122°F]
	Temperatura przechowywania	-40...80°C [-40...176°F]
	Kategoria dokumentu	bezobsługowy
	<b>Masa</b>	Masa

## Uwagi dotyczące bezpieczeństwa



- Urządzenie jest przeznaczone do stosowania w stacjonarnych systemach grzewczych, wentylacyjnych i klimatyzacyjnych. Nie wolno go stosować w dziedzinach innych niż wymienione w dokumentacji, w szczególności nie może być stosowane w samolotach, ani innych środkach transportu powietrznego.
- Zastosowanie na zewnątrz budynków: możliwe tylko wtedy, gdy przyrząd nie jest bezpośrednio narażony na działanie wody (morskiej), śniegu, promieni słonecznych, agresywne gazy, ani na oblodzenie. Ponadto, warunki otoczenia muszą cały czas być zgodne z podanymi w karcie katalogowej.
- Prace montażowe muszą być wykonywane przez osoby o odpowiednich uprawnieniach. Trzeba przestrzegać wszystkich mających zastosowanie norm i przepisów dotyczących instalowania i montażu.
- Położenie przełącznika kierunku ruchu, a tym samym położenie punktu zamykania, mogą zmieniać tylko osoby uprawnione. Kierunku ruchu nie wolno zmieniać w obiegu ochrony przeciwzamrożeniowej.
- Urządzenie może być otwierane tylko przez producenta. Użytkownik nie może ani wymieniać, ani naprawiać żadnych elementów urządzenia.
- Urządzenie zawiera elementy elektryczne i elektroniczne. Nie wolno go wyrzucać z odpadami komunalnymi. Ze zużytym lub uszkodzonym urządzeniem trzeba postępować zgodnie z obowiązującymi przepisami dotyczącymi utylizacji odpadów.

## Cechy produktu

<b>Łatwy montaż bezpośredni</b>	Łatwy montaż bezpośrednio na zaworze grzybkowym przy użyciu profilowanego zacisku. Siłownik można obracać na szyjce zaworu o 360°.
<b>Przestawianie ręczne</b>	Przestawianie ręczne jest możliwe po naciśnięciu przycisku (przekładnia pozostaje wysprężona aż do zwolnienia przycisku, wciśnięty przycisk można zablokować). Skok można regulować kluczem inbusowym (4 mm), który wkłada się do gniazda w górnej części siłownika. Gdy klucz jest obracany w prawo, wrzeczono siłownika wysuwa się z obudowy siłownika.
<b>Wysoka niezawodność działania</b>	Siłownik jest zabezpieczony przed przeciążeniem, nie wymaga wyłączników krańcowych i zatrzymuje się automatycznie po dojściu do ogranicznika.
<b>Pozycja podstawowa</b>	Ustawienie fabryczne: trzpień siłownika jest wsunięty. Gdy siłownik jest dostarczany w zestawie z zaworem, kierunek ruchu jest dostosowany do punktu zamykania zaworu.
<b>Ustawianie kierunku ruchu</b>	Kierunek ruchu podczas normalnej pracy można zmieniać przełącznikiem kierunku skoku.
<b>Ograniczenie sterowania 3-punktowego</b>	Pulsacyjny regulator 3-punktowy musi wyłączać się, gdy siłownik osiągnie położenie krańcowe. Jeśli nie jest to możliwe po stronie systemu, trzeba zastosować wersję MF siłownika 24 V (EV24A-MP-..).

## Akcesoria

Akcesoria elektryczne	Opis	Typ
	Styk pomocniczy 2 x SPDT nakładany	S2A-H

## Instalacja elektryczna


**Uwaga: napięcie sieciowe!**

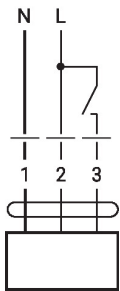
Jest możliwe równoległe połączenie kilku siłowników. Należy sprawdzać dane eksploatacyjne. Ustawienie fabryczne przełącznika kierunku ruchu: trzpień siłownika jest wsunięty (▲).

**Wire colours:**

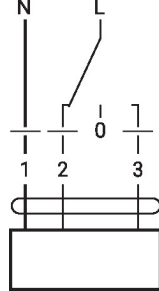
- 1 = blue
- 2 = brown
- 3 = white

**Schematy połączeń**

AC 230 V, Zamknij/Otwórz

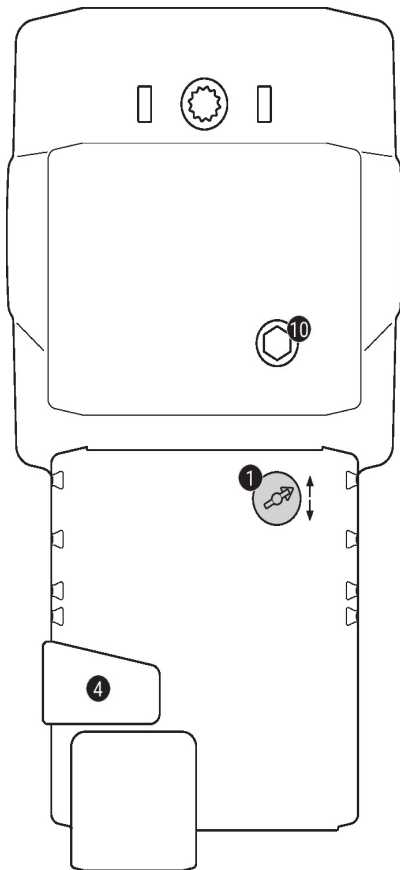


AC 230 V, 3-punktowy



1	2	3		
			↓	↑
			↓	↑
			stop	stop
			↑	↓

**Elementy obsługowe oraz kontrolki**



**1 Przełącznik kierunku ruchu**

Przełączenie: zmiana kierunku ruchu

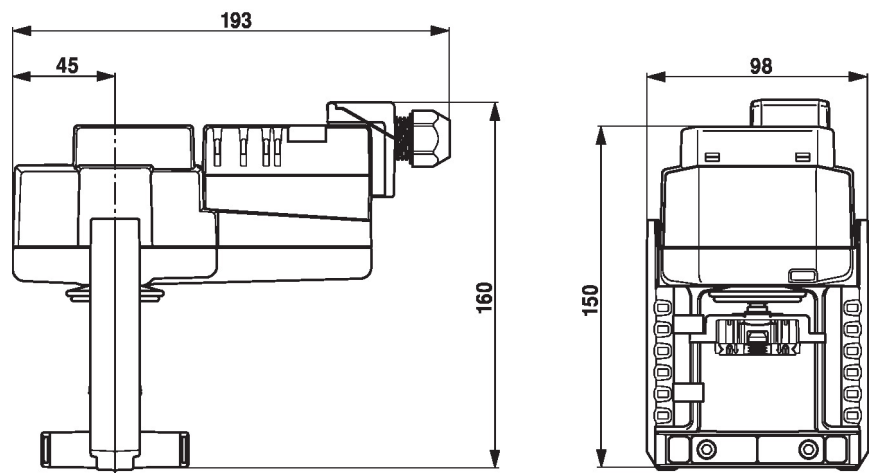
**4 Przycisk przestawiania ręcznego**

Naciśnięcie przycisku: wysprężenie przekładni, zatrzymanie silnika, możliwość przestawiania ręcznego  
Zwolnienie przycisku: przekładnia załączona, siłownik powraca do standardowego trybu pracy

**10 Ręczne przestawianie**

Obrót w prawo: trzpień siłownika wysuwa się  
Obrót w lewo: trzpień siłownika chowa się

**Wymiary**



## Dodatkowa dokumentacja

- Kompletny asortyment do zastosowania w instalacjach wodnych
- Karty katalogowe zaworów grzybkowych
- Instrukcja montażu siłowników i/lub zaworów grzybkowych
- Informacje dla projektantów dotyczące 2-drogowych i 3-drogowych zaworów grzybkowych
- Informacje ogólne dla projektantów