

Siłownik analogowy obrotowy z funkcją bezpieczeństwa do zaworów kulowych i klap motylkowych

- Moment obrotowy - silnik 4 Nm
- Napięcie znamionowe AC/DC 24 V
- Sterowanie analogowe 2...10 V
- Sygnał sprzężenia zwrotnego 2...10 V
- Normalnie zamknięty przy braku zasilania



DYSTRYBUTOR
 Valmark Sp. z o.o.
 tel: (22) 868 58 58
 mail: biuro@valmark.pl

Dane techniczne

Dane elektryczne	Napięcie znamionowe	AC/DC 24 V
	Częstotliwość napięcia znamionowego	50/60 Hz
	Zakres roboczy	AC 19.2...28.8 V / DC 21.6...28.8 V
	Pobór mocy - praca	2.5 W
	Pobór mocy w stanie spoczynku	1 W
	Moc znamionowa	5 VA
	Przyłącze zasilania / sterowania	Kabel 1 m, 4 x 0.75 mm ²
	Praca równoległa	Tak (sprawdzić dane eksploatacyjne)
Dane funkcjonalne	Moment obrotowy - silnik	4 Nm
	Moment obrotowy - funkcja bezpieczeństwa	4 Nm
	Zakres roboczy Y	2...10 V
	Impedancja wejściowa	100 kΩ
	Sygnał sprzężenia zwrotnego U	2...10 V
	Uwaga dotycząca napięcia pomiarowego U	Maks. 0,5 mA
	Kierunek ruchu - silnik	Y = 0 (0 V = A - AB = 0%)
	Kierunek ruchu - funkcja bezpieczeństwa	NZ, przy braku zasilania zawór zamknięty (A - AB = 0%)
	Ręczne przestawianie	przy użyciu korby, z możliwością ustawienia w dowolnym położeniu
	Czas ruchu - silnik	150 s / 90°
	Czas ruchu - funkcja bezpieczeństwa	<20 s @ -20...50°C / <60 s @ -30°C
	Poziom mocy akustycznej - silnik	30 dB(A)
	Wskaźnik położenia	Mechaniczny
	Trwałość	Min. 60'000 pozycji bezpiecznych
Dane dotyczące bezpieczeństwa	Klasa ochronności IEC/EN	III, Napięcie bezpieczne - niskie (SELV)
	Kategoria ochronna obudowy IEC/EN	IP54
	Kompatybilność elektromagnetyczna	Oznakowanie CE zgodnie z 2014/30/WE
	Certyfikat IEC/EN	IEC/EN 60730-1 oraz IEC/EN 60730-2-14
	Zasada działania	Type 1
	Odporność na impulsy napięciowe - zasilanie / sterowanie	0.8 kV
	Stopień zanieczyszczenia	3
	Wilgotność otoczenia	Maks. 95% wilgotność wzgl., brak kondensacji
	Temperatura otoczenia	-30...50°C [-22...122°F]
	Temperatura przechowywania	-40...80°C [-40...176°F]
	Kategoria dokumentu	bezobsługowy
Masa	Masa	1.5 kg

Uwagi dotyczące bezpieczeństwa



- Urządzenie jest przeznaczone do stosowania w stacjonarnych systemach grzewczych, wentylacyjnych i klimatyzacyjnych. Nie wolno go stosować w dziedzinach innych niż wymienione w dokumentacji, w szczególności nie może być stosowane w samolotach, ani innych środkach transportu powietrznego.
- Zastosowanie na zewnątrz budynków: możliwe tylko wtedy, gdy przyrząd nie jest bezpośrednio narażony na działanie wody (morskiej), śniegu, promieni słonecznych, agresywne gazy, ani na oblodzenie. Ponadto, warunki otoczenia muszą cały czas być zgodne z podanymi w karcie katalogowej.
- Prace montażowe muszą być wykonywane przez osoby o odpowiednich uprawnieniach. Trzeba przestrzegać wszystkich mających zastosowanie norm i przepisów dotyczących instalowania i montażu.
- Urządzenie może być otwierane tylko przez producenta. Użytkownik nie może ani wymieniać, ani naprawiać żadnych elementów urządzenia.
- Nie wolno odłączać kabli od urządzenia.
- Urządzenie zawiera elementy elektryczne i elektroniczne. Nie wolno go wyrzucać z odpadami komunalnymi. Ze zużytym lub uszkodzonym urządzeniem trzeba postępować zgodnie z obowiązującymi przepisami dotyczącymi utylizacji odpadów.

Cechy produktu

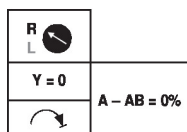
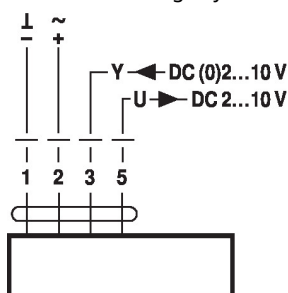
Zasada działania	Siłownik jest podłączony ze standardowym sygnałem nastawczym 0...10 V. Siłownik ustawia zawór w położeniu roboczym, jednocześnie napinając sprężynę powrotną. Gdy wystąpi przerwa w zasilaniu, sprężyna powrotna ustawia zawór w pozycji bezpiecznej.
Łatwy montaż bezpośredni	Łatwy montaż bezpośrednio na zaworze kulowym przy użyciu jednej śruby. Położenie względem zaworu kulowego można zmieniać z krokiem 90°.
Przestawianie ręczne	Przy użyciu korbki zawór można przestawiać ręcznie i ustawiać w dowolnym położeniu. Odblokowanie z ustawionej w ten sposób pozycji następuje ręcznie lub przez podłączenie napięcia zasilania.
Wysoka niezawodność działania	Siłownik jest zabezpieczony przed przeciążeniem, nie wymaga wyłączników krańcowych i zatrzymuje się automatycznie po dojściu do ogranicznika.

Instalacja elektryczna



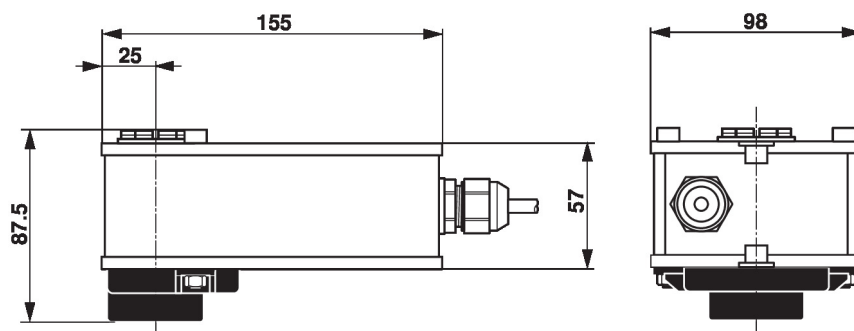
Zasilanie poprzez transformator bezpieczeństwa.
 Jest możliwe równoległe połączenie kilku siłowników. Należy sprawdzać dane eksploatacyjne.

Schematy połączeń
 24 V AC/DC, analogowy


Kolory przewodów:

- 1 = czarny
- 2 = czerwony
- 3 = biały
- 5 = biały

Wymiary



Dodatkowa dokumentacja

- Kompletny asortyment do zastosowania w instalacjach wodnych
- Karty katalogowe zaworów kulowych.
- Instrukcje montażu zaworów kulowych i/lub siłowników
- Informacje ogólne dla projektantów