

Analogowy siłownik do przestawiania przepustnic w instalacjach budynkowych

- Przepustnice powietrza o powierzchni do ok. 1 m²
- Moment obrotowy - silnik 5 Nm
- Napięcie znamionowe AC/DC 24 V
- Sterowanie analogowe 2...10 V
- Sygnał sprzężenia zwrotnego 2...10 V



Dane techniczne

Dane elektryczne	Napięcie znamionowe	AC/DC 24 V
	Częstotliwość napięcia znamionowego	50/60 Hz
	Zakres roboczy	AC 19.2...28.8 V / DC 19.2...28.8 V
	Pobór mocy - praca	1 W
	Pobór mocy w stanie spoczynku	0.4 W
	Moc znamionowa	2 VA
	Przyłącze zasilania / sterowania	Kabel 1 m, 4 x 0.75 mm ²
	Praca równoległa	Tak (sprawdzić dane eksploatacyjne)
Dane funkcjonalne	Moment obrotowy - silnik	5 Nm
	Zakres roboczy Y	2...10 V
	Impedancja wejściowa	100 kΩ
	Sygnał sprzężenia zwrotnego U	2...10 V
	Uwaga dotycząca napięcia pomiarowego U	Maks. 1 mA
	Tolerancja pozycjonowania	±5%
	Kierunek ruchu - silnik	możliwość wybierania przełącznikiem 0/1
	Uwaga dotycząca kierunku ruchu	Y = 0 V: At switch position 0 (ccw rotation) / 1 (cw rotation)
	Ręczne przestawianie	przyciskiem, z możliwością blokady
	Kąt obrotu	Maks. 95°
	Uwaga dotycząca kąta obrotu	możliwość zmniejszania po obu stronach przy użyciu nastawialnych ograniczników mechanicznych
	Czas ruchu - silnik	150 s / 90°
	Poziom mocy akustycznej – silnik	35 dB(A)
	Mechanical interface	Zacisk uniwersalny 6...20 mm
Wskaźnik położenia	Mechaniczny, podłączany	
Dane dotyczące bezpieczeństwa	Klasa ochronności IEC/EN	III, Napięcie bezpieczne - niskie (SELV)
	Źródło zasilania UL	Class 2 Supply
	Kategoria ochronna obudowy IEC/EN	IP54
	Stopień ochrony NEMA/UL	NEMA 2
	Enclosure	UL, typ obudowy 2
	Kompatybilność elektromagnetyczna	Oznakowanie CE zgodnie z 2014/30/WE
	Certyfikat IEC/EN	IEC/EN 60730-1 oraz IEC/EN 60730-2-14
	UL Approval	cULus wg UL60730-1A, UL 60730-2-14 oraz CAN/CSA E60730-1 Oznaczenie UL na siłowniku zależy od miejsca produkcji, urządzenie w każdym przypadku jest zgodne ze standardem UL
	Rodzaj czynności	Type 1

Dane dotyczące bezpieczeństwa

Odporność na impulsy napięciowe - zasilanie / 0.8 kV sterowanie

Stopień zanieczyszczenia	3
Wilgotność otoczenia	Maks. 95% wilgotność wzgl., brak kondensacji
Temperatura otoczenia	-30...50°C [-22...122°F]
Temperatura przechowywania	-40...80°C [-40...176°F]
Kategoria dokumentu	bezobsługowy

Masa

Masa 0.47 kg

Uwagi dotyczące bezpieczeństwa


- Urządzenie jest przeznaczone do stosowania w stacjonarnych systemach grzewczych, wentylacyjnych i klimatyzacyjnych. Nie wolno go stosować w dziedzinach innych niż wymienione w dokumentacji, w szczególności nie może być stosowane w samolotach, ani innych środkach transportu powietrznego.
- Zastosowanie na zewnątrz budynków: możliwe tylko wtedy, gdy przyrząd nie jest bezpośrednio narażony na działanie wody (morskiej), śniegu, promieni słonecznych, agresywne gazy, ani na oblodzenie. Ponadto, warunki otoczenia muszą cały czas być zgodne z podanymi w karcie katalogowej.
- Prace montażowe muszą być wykonywane przez osoby o odpowiednich uprawnieniach. Trzeba przestrzegać wszystkich mających zastosowanie norm i przepisów dotyczących instalowania i montażu.
- Urządzenie może być otwierane tylko przez producenta. Użytkownik nie może ani wymieniać, ani naprawiać żadnych elementów urządzenia.
- Nie wolno odłączać kabli od urządzenia.
- Przy obliczaniu wymaganego momentu obrotowego, trzeba uwzględnić dane dostarczone przez producentów przepustnicy (przekrój, konstrukcja, warunki montażu), jak również warunki związane z wentylacją.
- Urządzenie zawiera elementy elektryczne i elektroniczne. Nie wolno go wyrzucać z odpadami komunalnymi. Ze zużytym lub uszkodzonym urządzeniem trzeba postępować zgodnie z obowiązującymi przepisami dotyczącymi utylizacji odpadów.

Cechy produktu

Zasada działania Siłownik jest podłączony ze standardowym sygnałem nastawczym 0...10 V i ustawia się do pozycji zgodnej z sygnałem nastawczym. Napięcie pomiarowe U służy do elektrycznego sygnalizowania położenia przepustnicy 0...100% oraz jako sygnał nastawczy dla innych siłowników.

Łatwy montaż bezpośredni Łatwy montaż bezpośrednio na osi przepustnicy przy użyciu uniwersalnego zacisku montażowego, dostarczanego z taśmą zabezpieczającą przed obracaniem się siłownika.

Przestawianie ręczne Przestawianie ręczne jest możliwe po naciśnięciu przycisku (przekładnia pozostaje wysprężona aż do zwolnienia przycisku, wciśnięty przycisk można zablokować).

Regulowany kąt obrotu Kąt obrotu regulowany przy użyciu ograniczników mechanicznych.

Wysoka niezawodność działania Siłownik jest zabezpieczony przed przeciążeniem, nie wymaga wyłączników krańcowych i zatrzymuje się automatycznie po dojściu do ogranicznika.

Akcesoria

Akcesoria elektryczne	Opis	Typ
	Styk pomocniczy 1 x SPDT nakładany	S1A
	Styk pomocniczy 2 x SPDT nakładany	S2A
	Potencjometr sprzężenia zwrotnego 140 Ω nakładany	P140A
	Potencjometr sprzężenia zwrotnego 200 Ω nakładany	P200A
	Potencjometr sprzężenia zwrotnego 500 Ω nakładany	P500A
	Potencjometr sprzężenia zwrotnego 1 kΩ nakładany	P1000A
	Potencjometr sprzężenia zwrotnego 2.8 kΩ nakładany	P2800A
	Potencjometr sprzężenia zwrotnego 5 kΩ nakładany	P5000A
	Potencjometr sprzężenia zwrotnego 10 kΩ nakładany	P10000A
	Przetwornik sygnału napięcie/prąd 100 kΩ 4...20 mA, Zasilanie 24 V AC/DC	Z-UIC
	Czujnik zakresu położenia do montażu ściennego	SBG24
	Pozycjoner do montażu ściennego	SGA24
	Pozycjoner do wbudowania	SGE24
	Pozycjoner do montażu panelu przedniego	SGF24
	Pozycjoner do montażu ściennego	CRP24-B1
Akcesoria mechaniczne	Opis	Typ
	Przedłużenie osi 170 mm Ø10 mm do osi przepustnicy (kłapy) Ø 6...16 mm	AV6-20
	Zacisk montażowy jednostronny, zakres regulacji zacisku Ø6...20 mm, Wielopak 20 szt.	K-ELA
	Zacisk montażowy jednostronny, zakres regulacji zacisku Ø6...10 mm, Wielopak 20 szt.	K-ELA10
	Zacisk montażowy jednostronny, zakres regulacji zacisku Ø6...13 mm, Wielopak 20 szt.	K-ELA13
	Zacisk montażowy jednostronny, zakres regulacji zacisku Ø6...16 mm, Wielopak 20 szt.	K-ELA16
	Zabezpieczenie przed obracaniem się 180 mm, Wielopak 20 szt.	Z-ARS180
	Wkładka kształtowa 8x8 mm, Wielopak 20 szt.	ZF8-LMA
	Wkładka kształtowa 10x10 mm, Wielopak 20 szt.	ZF10-LMA
	Wkładka kształtowa 12x12 mm, Wielopak 20 szt.	ZF12-LMA
	Wkładka kształtowa 8x8 mm, z ograniczeniem kąta obrotu i wskaźnikiem położenia, Wielopak 20 szt.	ZFRL8-LMA
	Wkładka kształtowa 10x10 mm, z ograniczeniem kąta obrotu i wskaźnikiem położenia, Wielopak 20 szt.	ZFRL10-LMA
	Wkładka kształtowa 12x12 mm, z ograniczeniem kąta obrotu i wskaźnikiem położenia, Wielopak 20 szt.	ZFRL12-LMA
	Wskaźnik położenia, Wielopak 20 szt.	Z-PI

Instalacja elektryczna



Zasilanie poprzez transformator bezpieczeństwa.

Jest możliwe równoległe połączenie kilku siłowników. Należy sprawdzać dane eksploatacyjne.

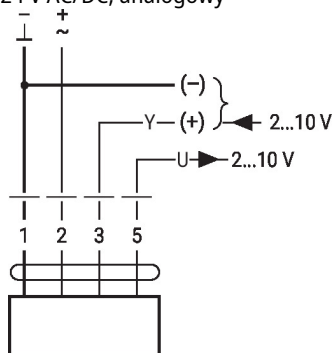
Kolory żył:

1 = czarny

2 = czerwony

3 = biały

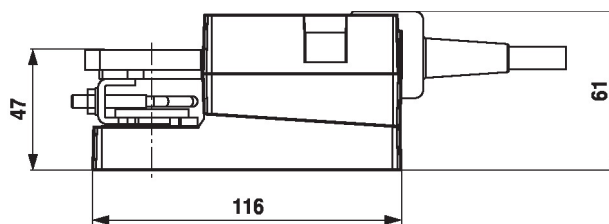
5 = pomarańczowy

Schematy połączeń
 24 V AC/DC, analogowy


1	2	3		
		2 V		
		10 V		

Wymiary
Długość osi

	Min. 37
	-


Zakres regulacji zacisku

6...20	≥ 6	≤ 20

