

Siłownik obrotowy analogowy do zaworów kulowych

- Moment obrotowy - silnik 2 Nm
- Napięcie znamionowe AC/DC 24 V
- Sterowanie analogowe 2...10 V
- Sygnał sprzężenia zwrotnego 2...10 V
- Nastawa kvs (ograniczenie kąta obrotu)



Dane techniczne

Dane elektryczne	Napięcie znamionowe	AC/DC 24 V
	Częstotliwość napięcia znamionowego	50/60 Hz
	Zakres roboczy	AC 19.2...28.8 V / DC 21.6...28.8 V
	Pobór mocy - praca	1 W
	Pobór mocy w stanie spoczynku	0.5 W
	Moc znamionowa	2 VA
	Przyłącze zasilania / sterowania	Kabel 1 m, 4 x 0.75 mm ²
	Praca równoległa	Tak (sprawdzić dane eksploatacyjne)
Dane funkcjonalne	Moment obrotowy - silnik	2 Nm
	Zakres roboczy Y	2...10 V
	Impedancja wejściowa	100 kΩ
	Sygnał sprzężenia zwrotnego U	2...10 V
	Uwaga dotycząca napięcia pomiarowego U	Maks. 1 mA
	Tolerancja pozycjonowania	±5%
	Ręczne przestawianie	przy użyciu magnesu
	Czas ruchu - silnik	75 s / 90°
	Poziom mocy akustycznej – silnik	35 dB(A)
	Wskaźnik położenia	Mechaniczny, podłączany
	Nastawa przepływu	Ograniczenie kąta obrotu od 90° (A – AB = 100%) z krokiem 2,5° (skala: 25...100% kvs)
	Dane dotyczące bezpieczeństwa	Klasa ochronności IEC/EN
Źródło zasilania UL		Class 2 Supply
Kategoria ochronna obudowy IEC/EN		IP54
Stopień ochrony NEMA/UL		NEMA 2
Enclosure		UL, typ obudowy 2
Kompatybilność elektromagnetyczna		Oznakowanie CE zgodnie z 2014/30/WE
Dyrektywa dotycząca urządzeń niskonapięciowych		Oznakowanie CE zgodnie z 2006/95/WE
Certyfikat IEC/EN		IEC/EN 60730-1 oraz IEC/EN 60730-2-14
UL Approval		cULus wg UL60730-1A, UL 60730-2-14 oraz CAN/CSA E60730-1 Oznaczenie UL na siłowniku zależy od miejsca produkcji, urządzenie w każdym przypadku jest zgodne ze standardem UL
Rodzaj czynności		Type 1
Odporność na impulsy napięciowe - zasilanie / sterowanie		0.8 kV
Stopień zanieczyszczenia		3
Wilgotność otoczenia		Maks. 95% wilgotność wzgl., brak kondensacji
Temperatura otoczenia		-30...50°C [-22...122°F]
Temperatura przechowywania		-40...80°C [-40...176°F]
Kategoria dokumentu		bezobsługowy

Masa	Masa	0.25 kg
------	------	---------

Uwagi dotyczące bezpieczeństwa


- Urządzenie jest przeznaczone do stosowania w stacjonarnych systemach grzewczych, wentylacyjnych i klimatyzacyjnych. Nie wolno go stosować w dziedzinach innych niż wymienione w dokumentacji, w szczególności nie może być stosowane w samolotach, ani innych środkach transportu powietrznego.
- Zastosowanie na zewnątrz budynków: możliwe tylko wtedy, gdy przyrząd nie jest bezpośrednio narażony na działanie wody (morskiej), śniegu, promieni słonecznych, agresywne gazy, ani na oblodzenie. Ponadto, warunki otoczenia muszą cały czas być zgodne z podanymi w karcie katalogowej.
- Prace montażowe muszą być wykonywane przez osoby o odpowiednich uprawnieniach. Trzeba przestrzegać wszystkich mających zastosowanie norm i przepisów dotyczących instalowania i montażu.
- Urządzenie może być otwierane tylko przez producenta. Użytkownik nie może ani wymieniać, ani naprawiać żadnych elementów urządzenia.
- Urządzenie zawiera elementy elektryczne i elektroniczne. Nie wolno go wyrzucać z odpadami komunalnymi. Ze zużytym lub uszkodzonym urządzeniem trzeba postępować zgodnie z obowiązującymi przepisami dotyczącymi utylizacji odpadów.

Cechy produktu

Zasada działania	Siłownik jest podłączony ze standardowym sygnałem nastawczym 2...10 V i ustawia się do pozycji zgodnej z sygnałem nastawczym. Napięcie pomiarowe U służy do elektrycznego sygnalizowania położenia zaworu 0,5...100% oraz jako sygnał nastawczy dla innych siłowników.
Łatwy montaż bezpośredni	Łatwy montaż bezpośrednio na zaworze kulowym przy użyciu jednej śruby. Położenie względem zaworu kulowego można zmieniać z krokiem 90°.
Przestawianie ręczne	Przestawianie ręczne jest możliwe po przyłożeniu magnesu do symbolu magnesu (następuje wówczas wysprężenie przekładni). Magnes Z-MA do wysprężenia przekładni jest dostarczany wraz z urządzeniem.
Regulowany kąt obrotu	Kąt obrotu siłownika można ustawiać od 90° (A – AB = 100%) z krokiem 2,5°. Skala odpowiada 25...100% wartości kvs.
Wysoka niezawodność działania	Siłownik jest zabezpieczony przed przeciążeniem, nie wymaga wyłączników krańcowych i zatrzymuje się automatycznie po dojściu do ogranicznika.

Akcesoria

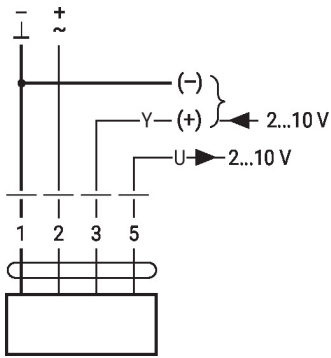
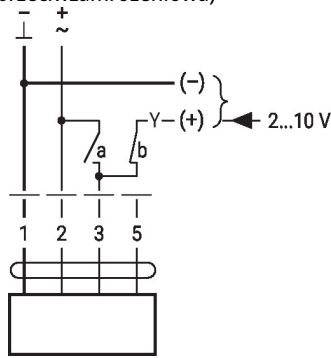
Akcesoria mechaniczne	Opis	Typ
	Magnes wysprężający przekładnię, Wielopak 20 szt.	Z-MA

Instalacja elektryczna

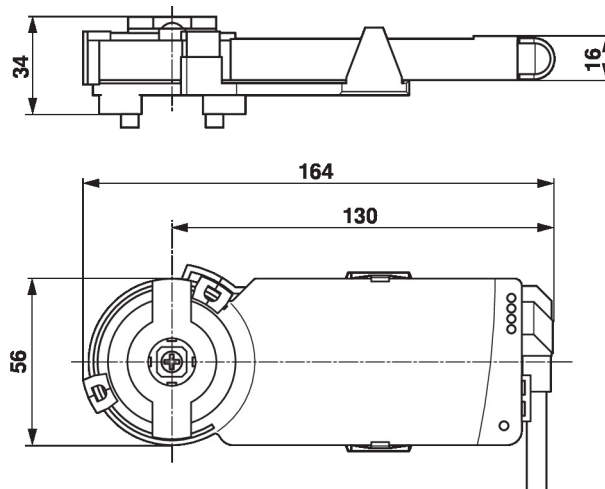

Zasilanie poprzez transformator bezpieczeństwa.
Jest możliwe równoległe połączenie kilku siłowników. Należy sprawdzać dane eksploatacyjne.

Kolory żył:

- 1 = czarny
- 2 = czerwony
- 3 = biały
- 5 = pomarańczowy

Schematy połączeń
 24 V AC/DC, analogowy

Sterowanie wymuszone (ochrona przeciwzamroźeniowa)


1	2	3 (a)	3 (b)	Y1 / Y2	
				Y1	A - AB = 100%
				2...10 V	
				Y2	A - AB = 0%
				2...10 V	

Wymiary

Dodatkowa dokumentacja

- Kompletny asortyment do zastosowania w instalacjach wodnych
- Karty katalogowe zaworów kulowych.
- Instrukcje montażu zaworów kulowych i/lub siłowników
- Informacje ogólne dla projektantów