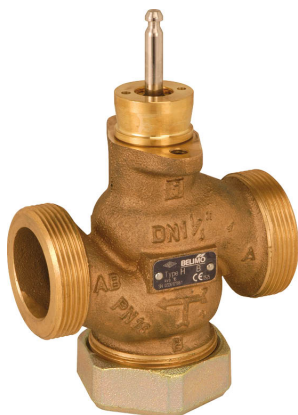


Zawór grzybkowy, 2-drog., Gwint zewnętrzny

- Do instalacji wody zimnej i ciepłej z obiegiem otwartym lub zamkniętym
- Do analogowego regulowania przepływu wody w obiegach central wentylacyjnych i instalacji grzewczych



DYSTRYBUTOR
 Valmark Sp. z o.o.
 tel: (22) 868 58 58
 mail: biuro@valmark.pl

Przeгляд typów

Typ	DN	G ["]	kvs [m ³ /h]	Skok	PN	n(gl)	Sv min.
H411B	15	1 1/8	0.63	15 mm	16	3	50
H412B	15	1 1/8	1	15 mm	16	3	50
H413B	15	1 1/8	1.6	15 mm	16	3	50
H414B	15	1 1/8	2.5	15 mm	16	3	50
H415B	15	1 1/8	4	15 mm	16	3	50
H420B	20	1 1/4	6.3	15 mm	16	3	100
H425B	25	1 1/2	10	15 mm	16	3	100
H432B	32	2	16	15 mm	16	3	100
H440B	40	2 1/4	25	15 mm	16	3	100
H450B	50	2 3/4	40	15 mm	16	3	100

Dane techniczne

Dane funkcjonalne	Czynnik	Woda zimna i gorąca, woda z dodatkiem maks. 50% obj. glikolu
	Temperatura czynnika	-10...120°C [14...248°F]
	Temperatura czynnika, wskazówka	Przy temperaturze czynnika wynoszącej -10...2°C zaleca się ogrzewanie osi.
	Charakterystyka przepływu	charakterystyka stałoprocentowa (VDI/VDE 2173) n(gl) = 3, zoptymalizowana w zakresie otwarcia
	Dopuszczalne przecieki	maks. 0,05% wartości kvs
	Punkt zamykania zaworu	Top (▲)
	Przyłącze rurowe	Gwint zewnętrzny zgodnie z ISO 228-1
	Pozycja montażu	pionowe do poziomego (względem wrzeciona)
Kategoria dokumentu	bezobsługowy	
Materiały	Korpus zaworu	CC499K
	Element zamykający	Stal nierdzewna
	Oś	Stal nierdzewna
	Uszczelnienie osi	Pierścień samouszczelniający (o-ring) z EPDM
	Gniazdo	CC499K / Niro (Bypass)

Uwagi dotyczące bezpieczeństwa



- Zawór jest przeznaczony do stosowania w stacjonarnych systemach grzewczych, wentylacyjnych i klimatyzacyjnych. Nie wolno go stosować w dziedzinach innych niż wymienione w dokumentacji, w szczególności nie może być stosowany w samolotach, ani innych środkach transportu powietrznego.
- Prace montażowe muszą być wykonywane przez osoby o odpowiednich uprawnieniach. Trzeba przestrzegać wszystkich mających zastosowanie norm i przepisów dotyczących instalowania i montażu.
- Użytkownik nie może ani wymieniać, ani naprawiać żadnych elementów zaworu.
- Zaworu nie wolno wyrzucać z odpadami komunalnymi. Ze zużytym lub uszkodzonym urządzeniem trzeba postępować zgodnie z obowiązującymi przepisami dotyczącymi utylizacji odpadów.
- Charakterystykę przepływu sterowanych elementów trzeba ustalić zgodnie z obowiązującymi dyrektywami.

Cechy produktu

Zasada działania Zawór jest przestawiany przy użyciu siłownika do zaworów grzybkowych. Siłowniki są podłączone przy użyciu dostępnego na rynku systemu sterowania ciągłego lub 3-punktowego i ustawiają element zamykający zaworu, pełniący funkcję elementu dławiącego, do położenia otwarcia określonego sygnałem nastawczym.

Charakterystyka przepływu Wyprofilowany element zamykający zapewnia stałoprocentową charakterystykę przepływu.

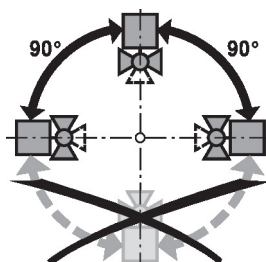
Prędkość czynnika Cicha praca w instalacjach HVAC jest typowo możliwa przy umiarkowanych prędkościach przepływu 1...2 m/s. Przy prędkości cieczy powyżej 2 m/s mogą występować dodatkowe zjawiska związane z przepływem, a także kawitacja. W zależności od sytuacji może to prowadzić do zmniejszenia trwałości zaworu.

Akcesoria

Akcesoria elektryczne	Opis	Typ
	Ogrzewanie wrzeciona DN 15...50 (45 W)	ZH24-1
Akcesoria mechaniczne	Opis	Typ
	Złączka rurowa gwintowana do zaworu podnoszącego z gwintem zewnętrznym DN 15 Rp 1/2"	ZH4515
	Złączka rurowa gwintowana do zaworu podnoszącego z gwintem zewnętrznym DN 20 Rp 3/4"	ZH4520
	Złączka rurowa gwintowana do zaworu podnoszącego z gwintem zewnętrznym DN 25 Rp 1"	ZH4525
	Złączka rurowa gwintowana do zaworu podnoszącego z gwintem zewnętrznym DN 32 Rp 1 1/4"	ZH4532
	Złączka rurowa gwintowana do zaworu podnoszącego z gwintem zewnętrznym DN 40 Rp 1 1/2"	ZH4540
	Złączka rurowa gwintowana do zaworu podnoszącego z gwintem zewnętrznym DN 50 Rp 2"	ZH4550

Wskazówki dotyczące montażu

Zalecane pozycje montażu Zawór grzybkowy można montować w pozycji od pionowej do poziomej. Nie wolno montować zaworów grzybkowych z trzpieniem skierowanym do dołu.



Wymogi dotyczące jakości wody

Jakość wody musi być zgodna z wymaganiami normy VDI 2035.

Zawory Belimo są elementami regulacyjnymi. W celu zapewnienia prawidłowej pracy oraz wydłużenia okresu eksploatacji, zawory muszą być zabezpieczone przed zanieczyszczeniem cząstkami stałymi (np. odpryskami po spawaniu). Zalecany jest montaż odpowiedniego filtra.

Serwisowanie

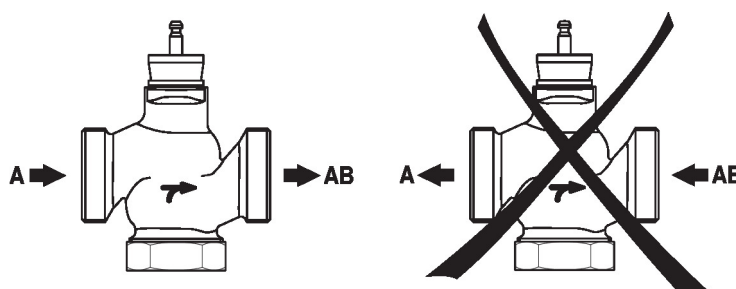
Zawory grzybkowe i przystosowane do nich siłowniki są urządzeniami bezobsługowymi.

Przed przystąpieniem do jakichkolwiek prac serwisowych przy elemencie regulacyjnym, trzeba odłączyć siłownik do zaworów grzybkowych od zasilania elektrycznego (w razie potrzeby przez odłączenie kabli zasilających). Ponadto, w odpowiednim odcinku rurociągu trzeba wyłączyć pompy, jak również zamknąć odpowiednie zawory odcinające (w razie potrzeby odczekać do ostygnięcia rurociągu oraz zrównać ciśnienie w systemie z ciśnieniem otoczenia).

Systemu nie wolno ponownie uruchamiać, dopóki zawór grzybkowy i dostosowany do niego siłownik nie zostaną prawidłowo zamontowane zgodnie z instrukcjami, a rurociąg nie zostanie napełniony przez przeszkolony personel.

Kierunek przepływu

Kierunek przepływu musi być zgodny ze strzałką widoczną na obudowie, ponieważ w przeciwnym razie może dojść do uszkodzenia zaworu.

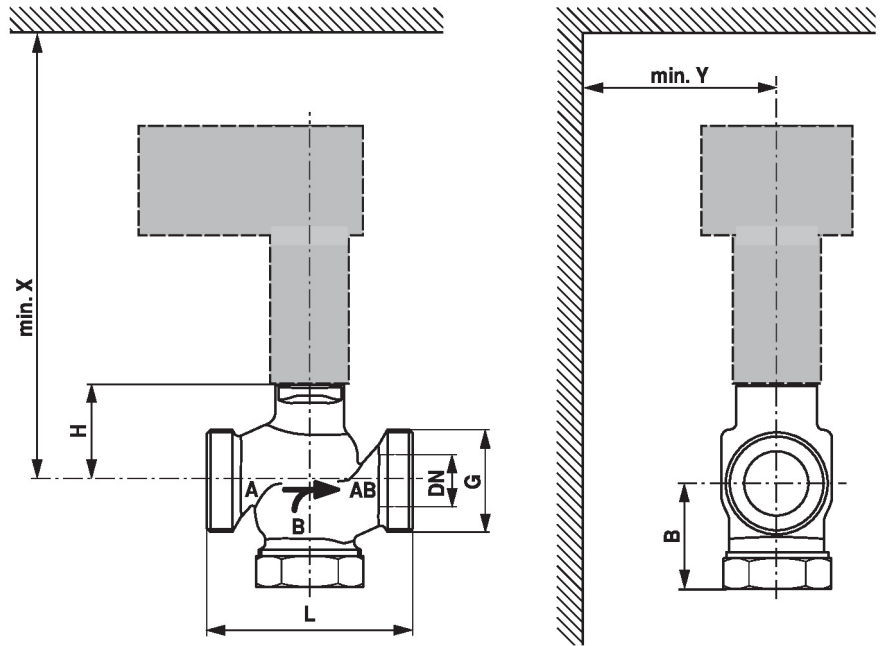

Różnica ciśnień i ciśnienie zamknięcia

Maksymalne ciśnienie różnicowe i ciśnienie zamknięcia zaworów grzybkowych zależy od zamontowanego siłownika do zaworów grzybkowych. Aby zapewnić optymalne działanie i maksymalną żywotność, nie wolno przekraczać maksymalnego ciśnienia różnicowego i ciśnienia zamknięcia podanych w poniższej tabeli.

ps <1600 kPa (PN16) t= 5... 120°C		LV..A.. 500N		NV..A.. 1000N		SV..A.. 1500N	
	DN	Δp_s [kPa]	Δp_{max} [kPa]	Δp_s [kPa]	Δp_{max} [kPa]	Δp_s [kPa]	Δp_{max} [kPa]
H411B ... 15B	15	1300	400	1600	400	1600	400
H420B	20	900	400	1600	400	1600	400
H425B	25	500	400	1300	400	1600	400
H432B	32	350	350	1000	400	1600	400
H440B	40	150	150	500	400	900	400
H450B	50	70	70	300	300	550	400

Wymiary

Rysunki wymiarowe



X/Y: minimalna odlegość od środka zaworu.

Wymiary siłownika zamieszczono w odpowiedniej karcie katalogowej siłownika.

Type	DN	G ["]	L [mm]	B [mm]	H [mm]	X [mm]	Y [mm]	kg
H411B	15	1 1/8	80	65	46	290	100	1.3
H412R	15	1 1/8	80	65	46	290	100	1.3
H413B	15	1 1/8	80	65	46	290	100	1.9
H414B	15	1 1/8	80	65	46	290	100	1.9
H415B	15	1 1/8	80	65	46	290	100	1.9
H420B	20	1 1/4	90	65	46	290	100	2.1
H425B	25	1 1/2	110	66	52	300	100	2.3
H432B	32	2	120	67	56	300	100	2.9
H440B	40	2 1/4	130	72	65	310	100	3.5
H450B	50	2 3/4	150	75	65	310	100	3.8

Dodatkowa dokumentacja

- Kompletny asortyment do zastosowania w instalacjach wodnych
- Karty katalogowe siłowników do zaworów grzybkowych
- Instrukcje montażu zaworów i/lub siłowników do zaworów grzybkowych
- Informacje dla projektantów dotyczące 2-drogowych i 3-drogowych zaworów grzybkowych