

Siłownik obrotowy do zaworów obrotowych i klap motylkowych

- Moment obrotowy - silnik 40 Nm
- Napięcie znamionowe AC/DC 24 V
- Sterowanie analogowe 0.5...10 V
- Sygnał sprzężenia zwrotnego 0.5...10 V
- Czas ruchu - silnik 35 s
- Optymalne zabezpieczenie przed czynnikami atmosferycznymi do zastosowań na zewnątrz



Dane techniczne

Dane elektryczne	Napięcie znamionowe	AC/DC 24 V
	Częstotliwość napięcia znamionowego	50/60 Hz
	Zakres roboczy	AC 19.2...28.8 V / DC 21.6...28.8 V
	Pobór mocy - praca	8 W
	Pobór mocy w stanie spoczynku	2.5 W
	Moc znamionowa	11 VA
	Przyłącze zasilania / sterowania	Zaciski 4 mm ² (kabel ø4...10 mm, 4-żyłowy)
	Praca równoległa	Tak (sprawdzić dane eksploatacyjne)
Dane funkcjonalne	Moment obrotowy - silnik	40 Nm
	Zakres roboczy Y	0.5...10 V
	Impedancja wejściowa	100 kΩ
	Sygnał sprzężenia zwrotnego U	0.5...10 V
	Uwaga dotycząca napięcia pomiarowego U	Maks. 0,5 mA
	Tolerancja pozycjonowania	±5%
	Ręczne przestawianie	przyciskiem, z możliwością blokady
	Czas ruchu - silnik	35 s / 90°
	Poziom mocy akustycznej – silnik	35 dB(A)
	Wskaźnik położenia	Tak
Dane dotyczące bezpieczeństwa	Klasa ochronności IEC/EN	III, Napięcie bezpieczne - niskie (SELV)
	Źródło zasilania UL	Class 2 Supply
	Kategoria ochronna obudowy IEC/EN	IP66/67
	Stopień ochrony NEMA/UL	NEMA 4X
	Enclosure	UL, typ obudowy 4X
	Kompatybilność elektromagnetyczna	Oznakowanie CE zgodnie z 2014/30/WE
	Certyfikat IEC/EN	IEC/EN 60730-1 oraz IEC/EN 60730-2-14
	UL Approval	cULus wg UL60730-1A, UL 60730-2-14 oraz CAN/CSA E60730-1 Oznaczenie UL na siłowniku zależy od miejsca produkcji, urządzenie w każdym przypadku jest zgodne ze standardem UL
	Rodzaj czynności	Type 1
	Odporność na impulsy napięciowe - zasilanie / 0.8 kV sterowanie	
	Stopień zanieczyszczenia	4
	Wilgotność otoczenia	Maks. 100% wilgotność wzgl.
Temperatura otoczenia	-30...50°C [-22...122°F]	

Dane techniczne

Dane dotyczące bezpieczeństwa	Uwaga dotycząca temperatury otoczenia	-40...50°C dla siłownika z wbudowaną grzałką
	Temperatura przechowywania	-40...80°C [-40...176°F]
	Kategoria dokumentu	bezobsługowy
Dane mechaniczne	Przyłącze kołnierzone	F05
Masa	Masa	3.3 kg

Uwagi dotyczące bezpieczeństwa


- Urządzenie jest przeznaczone do stosowania w stacjonarnych systemach grzewczych, wentylacyjnych i klimatyzacyjnych. Nie wolno go stosować w dziedzinach innych niż wymienione w dokumentacji, w szczególności nie może być stosowane w samolotach, ani innych środkach transportu powietrznego.
- Prace montażowe muszą być wykonywane przez osoby o odpowiednich uprawnieniach. Trzeba przestrzegać wszystkich mających zastosowanie norm i przepisów dotyczących instalowania i montażu.
- Puszki połączeniowe muszą mieć przynajmniej taki sam stopień ochrony IP co obudowa!
- Pokrywą obudowy ochronnej można otwierać w celu regulowania i serwisowania. Przy jej zamykaniu zwrócić uwagę na prawidłowe uszczelnienie (patrz instrukcja montażu).
- Położenie przełącznika kierunku obrotu mogą zmieniać tylko osoby uprawnione. Zachowanie prawidłowego kierunku jest szczególnie ważne w obiegach ochrony przeciwzamrozeniowej.
- Kąt obrotu może być ograniczony mechanicznie. Nie wolno przestawiać ograniczników mechanicznych.
- Urządzenie może być otwierane tylko przez producenta. Użytkownik nie może ani wymieniać, ani naprawiać żadnych elementów urządzenia.
- Urządzenie zawiera elementy elektryczne i elektroniczne. Nie wolno go wyrzucać z odpadami komunalnymi. Ze zużytym lub uszkodzonym urządzeniem trzeba postępować zgodnie z obowiązującymi przepisami dotyczącymi utylizacji odpadów.
- Urządzenie nie jest przeznaczone do użytkowania w środowiskach korozyjnych ani do zastosowań, w których występuje narażenie na działanie substancji chemicznych (gazów, cieczy).
- Siłownik nie może być instalowany w przestrzeniach nad sufitem podwieszanym lub pod podłogą techniczną.
- Zastosowane materiały mogą być narażone na działanie czynników zewnętrznych (temperatury, ciśnienia, naprężeń związanych z mocowaniem, substancji chemicznych itp.), których nie można symulować w warunkach laboratoryjnych ani podczas prób terenowych. W przypadku wątpliwości zalecamy wykonanie odpowiednich testów. Zamieszczone tu informacje nie uprawniają do dochodzenia roszczeń na drodze prawnej. W tym zakresie firma Belimo nie może być pociągana do odpowiedzialności i nie udziela żadnych gwarancji.
- Jeżeli mają być zastosowane kable bez atestu UL (NEMA) Typ 4X, to trzeba zastosować elastyczne, metalowe rurki kablowe wraz z dławnicami, albo ich zamienniki.
- Podczas użytkowania w warunkach silnego promieniowania UV, np. w pełnym słońcu, zaleca się stosowanie elastycznych metalowych lub podobnych rurek kablowych.

Cechy produktu

Obszary zastosowań	Siłownik nadaje się w szczególności do zastosowań na zewnątrz i jest zabezpieczony przed następującymi czynnikami: - promieniowaniem ultrafioletowym - Deszczem / śniegiem - Brudem / pyłem - Wilgotność powietrza - Zmienny klimat / częste i znaczne wahania temperatury (zalecenie: aby zapobiec wewnętrznej kondensacji, należy stosować siłownik ze zintegrowanym, zamontowanym fabrycznie układem ogrzewania, który można zamówić oddzielnie)
---------------------------	--

Cechy produktu

Tryb pracy	Siłownik jest podłączony ze standardowym sygnałem nastawczym 0...10 V i ustawia się do pozycji zgodnej z sygnałem nastawczym. Napięcie pomiarowe U służy do elektrycznego sygnalizowania położenia zaworu 0,5...100% oraz jako sygnał nastawczy dla innych siłowników.
Łatwy montaż bezpośredni	Łatwy montaż bezpośrednio na zaworze obrotowym lub klapie motylkowej z kołnierzem montażowym. Położenie względem zaworu można zmieniać z krokiem 90°.
Przestawianie ręczne	Przestawianie ręczne jest możliwe po naciśnięciu przycisku (przekładnia pozostaje wysprężona aż do zwolnienia przycisku, wciśnięty przycisk można zablokować). W celu ustawienia przestawiania ręcznego trzeba zdjąć pokrywę obudowy.
Regulowany kąt obrotu	Kąt obrotu regulowany przy użyciu ograniczników mechanicznych. Ustawienie standardowe 0...90°. W celu ustawienia kąta obrotu trzeba zdjąć pokrywę obudowy.
Wysoka niezawodność działania	Siłownik jest zabezpieczony przed przeciążeniem, nie wymaga wyłączników krańcowych i zatrzymuje się automatycznie po dojściu do ogranicznika.

Akcesoria

Akcesoria elektryczne	Opis	Typ
	Styk pomocniczy 2x SPDT nakładany, kolor szary	S2A GR
	Potencjometr sprzężenia zwrotnego 140 Ω nakładany	P140A
	Potencjometr sprzężenia zwrotnego 1 kΩ nakładany	P1000A
	Potencjometr sprzężenia zwrotnego 10 kΩ nakładany	P10000A
Tylko opcje z zakładu	Opis	Typ
	Ogrzewanie, z regulowanym termostatem	HT24-MG
	Ogrzewanie, z mechanicznym higrostatem	HH24-MG

Instalacja elektryczna


Zasilanie poprzez transformator bezpieczeństwa.

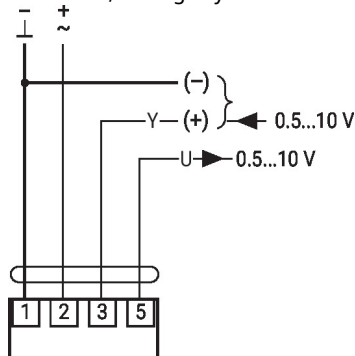
Jest możliwe równoległe połączenie kilku siłowników. Należy sprawdzać dane eksploatacyjne.

Przełącznik kierunku obrotu jest zakryty. Ustawienie fabryczne: kierunek obrotu Y2.

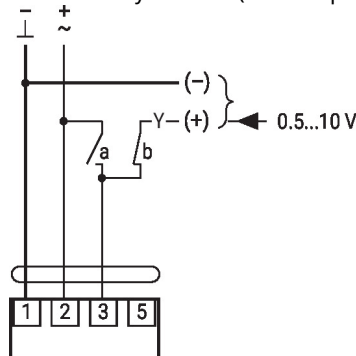
Sterowanie 3-punktowe jest dozwolone wyłącznie w przypadku zaworów kulowych; nie jest dozwolone w przypadku klap motylkowych.

Schematy połączeń

24 V AC/DC, analogowy

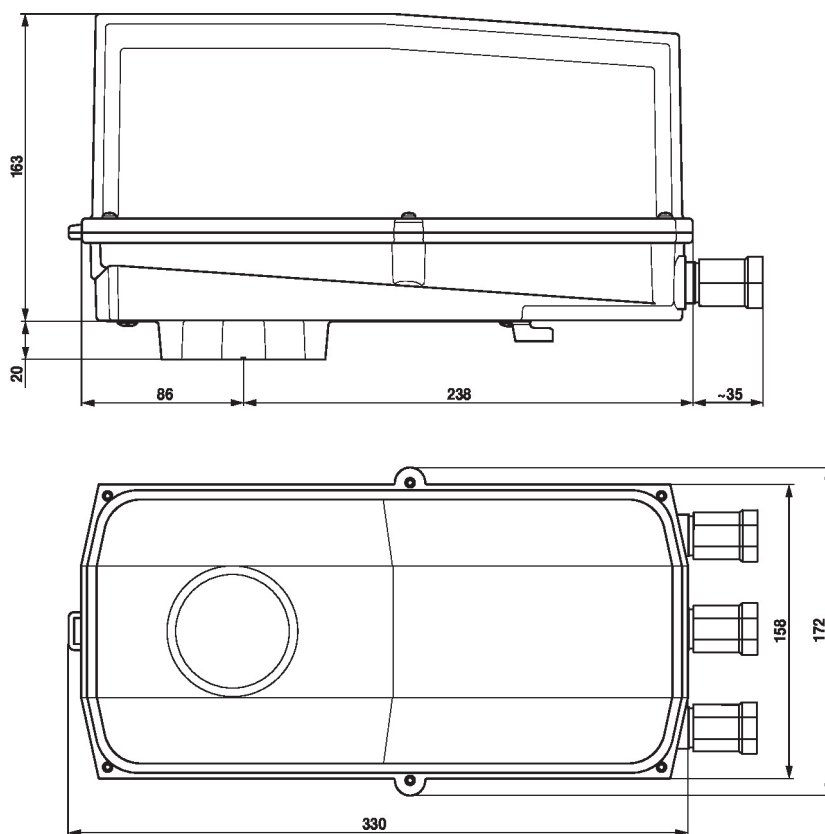


Sterowanie wymuszone (ochrona przeciwzamrożeniowa)



1	2	3 (a)	3 (b)	
				A - AB = 100%
				A - AB = 0%
			0.5 V	A - AB = 0%
			10 V	A - AB = 100%

Wymiary



Dodatkowa dokumentacja

- Kompletny asortyment do zastosowania w instalacjach wodnych
- Karty katalogowe zaworów obrotowych i klap motylkowych
- Instrukcje montażu siłowników i/lub zaworów obrotowych i klap motylkowych
- Informacje ogólne dla projektantów