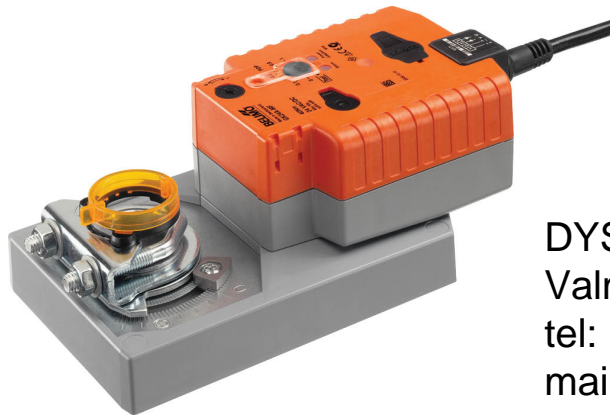


Siłownik obrotowy z funkcją bezpieczeństwa i dodatkowymi funkcjami do przestawiania przepustnic w wyposażeniu technicznym budynków

- Przepustnice powietrza o powierzchni do ok. 8 m²
- Moment obrotowy - silnik 40 Nm
- Napięcie znamionowe AC/DC 24 V
- Sterowanie Zamknij/Otwórz



DYSTRYBUTOR
 Valmark Sp. z o.o.
 tel: (22) 868 58 58
 mail: biuro@valmark.pl

Dane techniczne

Dane elektryczne	Napięcie znamionowe	AC/DC 24 V
	Częstotliwość napięcia znamionowego	50/60 Hz
	Zakres roboczy	AC 19.2...28.8 V / DC 21.6...28.8 V
	Pobór mocy - praca	11 W
	Pobór mocy w stanie spoczynku	3 W
	Moc znamionowa	21 VA
	Przyłącze zasilania / sterowania	Kabel 1 m, 3 x 0.75 mm ²
	Praca równoległa	Tak (sprawdzić dane eksploatacyjne)
Dane funkcjonalne	Moment obrotowy - silnik	40 Nm
	Ustawianie pozycji bezpiecznej	0...100%, regulacja z krokiem 10% (pokrętko POP ustawione na 0 odpowiada lewemu ogranicznikowi)
	Czas podtrzymywania zasilania (PF)	2 s
	Kierunek ruchu - silnik	możliwość wyboru przełącznikiem 0 (obrót w lewo) / 1 (obrót w prawo)
	Kierunek ruchu - funkcja bezpieczeństwa	możliwość wyboru przełącznikiem 0...100%
	Ręczne przestawianie	przy użyciu przycisku
	Kąt obrotu	Maks. 95°
	Uwaga dotycząca kąta obrotu	możliwość zmniejszania po obu stronach przy użyciu nastawialnych ograniczników mechanicznych
	Czas ruchu - silnik	150 s / 90°
	Czas ruchu - funkcja bezpieczeństwa	35 s / 90°
	Poziom mocy akustycznej - silnik	53 dB(A)
	Poziom mocy akustycznej, funkcja bezpieczeństwa	61 dB(A)
	Mechanical interface	Odwracalny uniwersalny zacisk montażowy 12...26.7 mm
	Wskaźnik położenia	Mechaniczny, podłączany
Dane dotyczące bezpieczeństwa	Klasa ochronności IEC/EN	III, Napięcie bezpieczne - niskie (SELV)
	Źródło zasilania UL	Class 2 Supply
	Kategoria ochronna obudowy IEC/EN	IP54
	Stopień ochrony NEMA/UL	NEMA 2
	Enclosure	UL, typ obudowy 2
	Kompatybilność elektromagnetyczna	Oznakowanie CE zgodnie z 2014/30/WE
	Certyfikat IEC/EN	IEC/EN 60730-1 oraz IEC/EN 60730-2-14
	UL Approval	cULus wg UL60730-1A, UL 60730-2-14 oraz CAN/CSA E60730-1
		Oznaczenie UL na siłowniku zależy od miejsca produkcji, urządzenie w każdym przypadku jest zgodne ze standardem UL

Dane dotyczące bezpieczeństwa

	Rodzaj czynności	Type 1.AA
	Odporność na impulsy napięciowe - zasilanie / sterowanie	0.8 kV
	Stopień zanieczyszczenia	3
	Wilgotność otoczenia	Maks. 95% wilgotność wzgl., brak kondensacji
	Temperatura otoczenia	-30...50°C [-22...122°F]
	Temperatura przechowywania	-40...80°C [-40...176°F]
	Kategoria dokumentu	bezobsługowy
Masa	Masa	1.9 kg
Warunki	Skróty	POP = Power Off Position / pozycja bezpieczna PF = Power fail delay time / czas podtrzymywania zasilania

Uwagi dotyczące bezpieczeństwa


- Urządzenie jest przeznaczone do stosowania w stacjonarnych systemach grzewczych, wentylacyjnych i klimatyzacyjnych. Nie wolno go stosować w dziedzinach innych niż wymienione w dokumentacji, w szczególności nie może być stosowane w samolotach, ani innych środkach transportu powietrznego.
- Zastosowanie na zewnątrz budynków: możliwe tylko wtedy, gdy przyrząd nie jest bezpośrednio narażony na działanie wody (morskiej), śniegu, promieni słonecznych, agresywne gazy, ani na oblodzenie. Ponadto, warunki otoczenia muszą cały czas być zgodne z podanymi w karcie katalogowej.
- Prace montażowe muszą być wykonywane przez osoby o odpowiednich uprawnieniach. Trzeba przestrzegać wszystkich mających zastosowanie norm i przepisów dotyczących instalowania i montażu.
- Urządzenie może być otwierane tylko przez producenta. Użytkownik nie może ani wymieniać, ani naprawiać żadnych elementów urządzenia.
- Nie wolno odłączać kabli od urządzenia.
- Przy obliczaniu wymaganego momentu obrotowego, trzeba uwzględnić dane dostarczone przez producentów przepustnic (przekrój, konstrukcja, warunki montażu), jak również warunki związane z wentylacją.
- Urządzenie zawiera elementy elektryczne i elektroniczne. Nie wolno go wyrzucać z odpadami komunalnymi. Ze zużytym lub uszkodzonym urządzeniem trzeba postępować zgodnie z obowiązującymi przepisami dotyczącymi utylizacji odpadów.

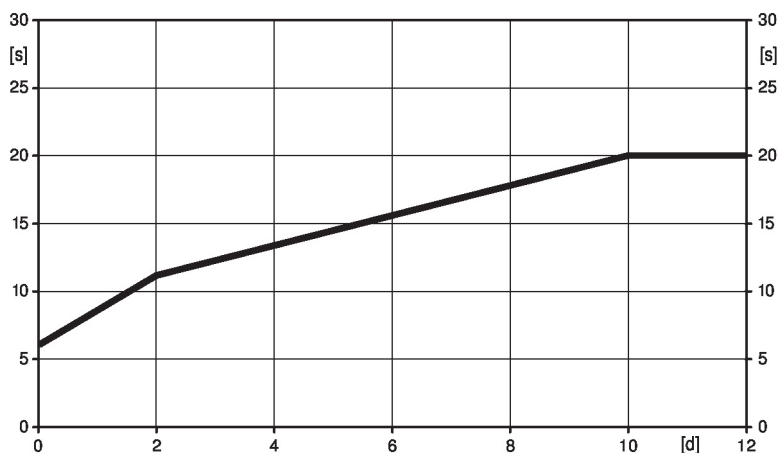
Cechy produktu

- Zasada działania** Siłownik ustawia przepustnicę w żądanym położeniu roboczym przy jednoczesnym ładowaniu wbudowanych kondensatorów. Gdy nastąpi przerwa w zasilaniu, siłownik ustawia przepustnicę w położeniu bezpiecznym pobierając energię zgromadzoną w kondensatorach.

Czas wstępnego ładowania (rozruch)

Kondensatory siłownika wymagają wstępnego naładowania. W tym czasie kondensatory są ładowane do określonej wartości napięcia. Dzięki temu, w przypadku przerwy w zasilaniu, siłownik może zawsze ustawić się w ustalonej pozycji bezpiecznej. Czas wstępnego ładowania zależy głównie od długości przerwy w zasilaniu.

Typowy czas wstępnego ładowania



[d] = przerwa w zasilaniu w dniach

[s] = czas wstępnego ładowania w sekundach

	[d]				
	0	1	2	7	≥10
[s]	6	9	11	16	20

Stan przy dostawie (kondensatory)

Siłownik jest dostarczany z całkowicie rozładowanymi kondensatorami. Z tego powodu przed rozruchem wymaga ładowania przez około 20 s w celu uzyskania wymaganej wartości napięcia na kondensatorach.

Ustawianie położenia bezpiecznego (POP)

Żądane położenie bezpieczne można ustawić pokrętkiem. Zakres regulacji położenia bezpiecznego zawsze odnosi się do maksymalnego kąta obrotu siłownika.

Zakres położeń ustawianych pokrętkiem zawsze odnosi się do kąta obrotu 95° i nie uwzględnia położenia ograniczników dostosowanych podczas montażu siłownika.

W przypadku zaniku zasilania, siłownik ustawi się w ustawionej pozycji bezpiecznej, z uwzględnieniem czasu podtrzymywania zasilania (PF), ustawionego fabrycznie na 2 s.

Łatwy montaż bezpośredni

Łatwy montaż bezpośrednio na osi przepustnicy przy użyciu uniwersalnego zacisku montażowego, dostarczanego z taśmą zabezpieczającą przed obracaniem się siłownika.

Przestawianie ręczne

Możliwość przestawiania ręcznego po naciśnięciu przycisku – tymczasowe wysprężenie przekładni. Przekładnia pozostaje wysprężona, dopóki przycisk jest wciśnięty.

Regulowany kąt obrotu

Kąt obrotu regulowany przy użyciu ograniczników mechanicznych.

Wysoka niezawodność działania

Siłownik jest zabezpieczony przed przeciążeniem, nie wymaga wyłączników krańcowych i zatrzymuje się automatycznie po dojściu do ogranicznika.

Pozycja podstawowa

Zacisk montażowy siłownika jest fabrycznie ustawiony w położeniu 0°. Po zastosowaniu napięcia zasilania siłownik ustawia się w położeniu zgodnym z sygnałem nastawczym.

Ustawianie kierunku ruchu

Przełącznik kierunku obrotu służy do wybierania kierunku obrotu podczas normalnej pracy. Przełącznik kierunku obrotu nie zmienia ustawionego położenia bezpiecznego.

Akcesoria

Akcesoria elektryczne	Opis	Typ
	Styk pomocniczy 1 x SPDT nakładany	S1A
	Styk pomocniczy 2 x SPDT nakładany	S2A
	Potencjometr sprzężenia zwrotnego 140 Ω nakładany	P140A
	Potencjometr sprzężenia zwrotnego 200 Ω nakładany	P200A
	Potencjometr sprzężenia zwrotnego 500 Ω nakładany	P500A
	Potencjometr sprzężenia zwrotnego 1 kΩ nakładany	P1000A
	Potencjometr sprzężenia zwrotnego 2.8 kΩ nakładany	P2800A
	Potencjometr sprzężenia zwrotnego 5 kΩ nakładany	P5000A
	Potencjometr sprzężenia zwrotnego 10 kΩ nakładany	P10000A
	Adapter do styku pomocniczego i potencjometru sprzężenia zwrotnego	Z-SPA
Akcesoria mechaniczne	Opis	Typ
	Dźwignia przepustnicy do standardowego zacisku montażowego	AH-GMA
	Dźwignia do osi przepustnicy Ze szczeliną o szerokości 8,2 mm, zakres regulacji zacisku Ø14...25 mm	KH10
	Zestaw montażowy do łączenia z siłownikiem do montażu płaskiego	ZG-GMA
	* Adapter Z-SPA	
	Adapter ten trzeba zamówić, gdy jest potrzebny styk pomocniczy lub potencjometr sprzężenia zwrotnego a adapter osi jest zainstalowany z tyłu siłownika (np. montaż na krótkiej osi).	

Instalacja elektryczna



Zasilanie poprzez transformator bezpieczeństwa.

Jest możliwe równoległe połączenie kilku siłowników. Należy sprawdzać dane eksploatacyjne.

Wire colours:

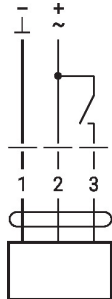
1 = black

2 = red

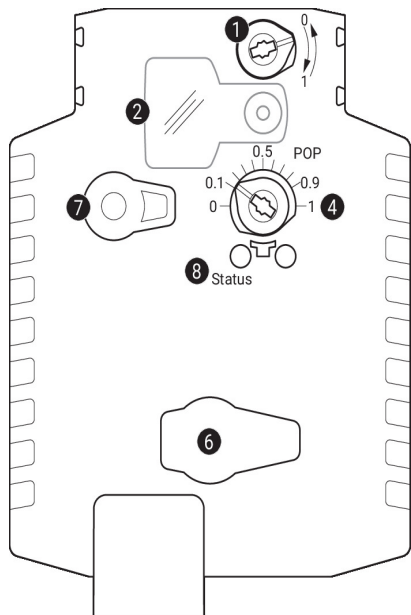
3 = white

Schematy połączeń

24 V AC/DC, Zamknij/Otwórz



Elementy obsługowe oraz kontrolki


1 Przełącznik kierunku obrotu

Przełączenie: zmiana kierunku obrotu

2 Pokrywa przycisku POP

3 Przycisk POP

4 Skala do ustawiania ręcznego

6 (brak przypisanej funkcji)

7 Przycisk przestawiania ręcznego

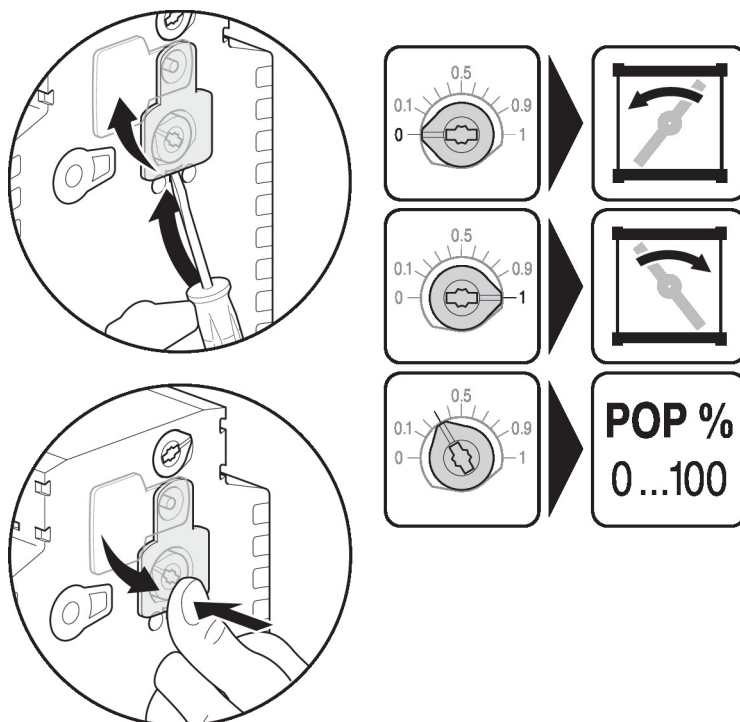
Naciśnięcie przycisku: wysprężenie przekładni, zatrzymanie silnika, możliwość przestawiania ręcznego

Zwolnienie przycisku: przekładnia załączona, siłownik powraca do standardowego trybu pracy

Kontrolki LED

zielona 8	Znaczenie / funkcja
Wł.	Prawidłowa praca
Miga	Aktywna funkcja bezpieczeństwa (POP)
Wył.	- Nie działa - Ładowanie kondensatorów SuperCap - Awaria kondensatorów SuperCap

Ustawianie położenia bezpiecznego (POP)



Wymiary

Długość osi

	Min. 52
	Min. 20

Zakres regulacji zacisku

	12...22	12...18
	22...26.7	12...18

*Opcja: zacisk montażowy zamocowany pod siłownikiem: jeśli używany jest styk pomocniczy lub potencjometr sprzężenia zwrotnego, konieczny jest adapter Z-SPA.

