

Analogowy siłownik obrotowy z funkcją bezpieczeństwa do przestawiania przepustnic i zaworów w instalacjach budynkowych

- Przepustnice powietrza o powierzchni do ok. 6 m<sup>2</sup>
- Moment obrotowy - silnik 30 Nm
- Napięcie znamionowe AC/DC 24 V
- Sterowanie analogowe 2...10 V
- Sygnał sprzężenia zwrotnego 2...10 V



**DYSTRYBUTOR**  
 Valmark Sp. z o.o.  
 tel: (22) 868 58 58  
 mail: [biuro@valmark.pl](mailto:biuro@valmark.pl)

### Dane techniczne

<b>Dane elektryczne</b>	Napięcie znamionowe	AC/DC 24 V
	Częstotliwość napięcia znamionowego	50/60 Hz
	Zakres roboczy	AC 19.2...28.8 V / DC 21.6...28.8 V
	Pobór mocy - praca	7 W
	Pobór mocy w stanie spoczynku	4.5 W
	Moc znamionowa	12 VA
	Przyłącze zasilania / sterowania	Kabel 1 m, 4x 0.75 mm <sup>2</sup> (bezhalogenowy)
	Praca równoległa	Tak (sprawdzić dane eksploatacyjne)
<b>Dane funkcjonalne</b>	Moment obrotowy - silnik	30 Nm
	Moment obrotowy - funkcja bezpieczeństwa	30 Nm
	Zakres roboczy Y	2...10 V
	Impedancja wejściowa	100 kΩ
	Sygnał sprzężenia zwrotnego U	2...10 V
	Uwaga dotycząca napięcia pomiarowego U	Maks. 0,5 mA
	Tolerancja pozycjonowania	±5%
	Kierunek ruchu - silnik	możliwość wybierania przełącznikiem L/R
	Kierunek ruchu - funkcja bezpieczeństwa	możliwość wybierania poprzez montaż L/P
	Ręczne przestawianie	przy użyciu korby i przełącznika blokady
	Kąt obrotu	Maks. 95°
	Uwaga dotycząca kąta obrotu	możliwość regulacji od 33% z krokiem 5% (z ogranicznikiem mechanicznym)
	Czas ruchu - silnik	150 s / 90°
	Czas ruchu - funkcja bezpieczeństwa	<20 s @ -20...50°C / <60 s @ -30°C
	Poziom mocy akustycznej - silnik	45 dB(A)
	Poziom mocy akustycznej, funkcja bezpieczeństwa	71 dB(A)
	Mechanical interface	Zacisk uniwersalny 12...26.7 mm
Wskaźnik położenia	Mechaniczny	
Trwałość	Min. 60'000 pozycji bezpiecznych	
<b>Dane dotyczące bezpieczeństwa</b>	Klasa ochronności IEC/EN	III, Napięcie bezpieczne - niskie (SELV)
	Kategoria ochronna obudowy IEC/EN	IP54
	Kompatybilność elektromagnetyczna	Oznakowanie CE zgodnie z 2014/30/WE
	Certyfikat IEC/EN	IEC/EN 60730-1 oraz IEC/EN 60730-2-14
	Badanie higieniczne	Zgodnie z VDI 6022 Część 1 / SWKI VA 104-01, przystosowane do mycia i dezynfekcji, niskoemisyjne

**Dane techniczne**

<b>Dane dotyczące bezpieczeństwa</b>	Rodzaj czynności	Type 1.AA
	Odporność na impulsy napięciowe - zasilanie / sterowanie	0.8 kV
	Stopień zanieczyszczenia	3
	Wilgotność otoczenia	Maks. 95% wilgotność wzgl., brak kondensacji
	Temperatura otoczenia	-30...50°C [-22...122°F]
	Temperatura przechowywania	-40...80°C [-40...176°F]
	Kategoria dokumentu	bezobsługowy
<b>Masa</b>	Masa	4.5 kg

**Uwagi dotyczące bezpieczeństwa**


- Urządzenie jest przeznaczone do stosowania w stacjonarnych systemach grzewczych, wentylacyjnych i klimatyzacyjnych. Nie wolno go stosować w dziedzinach innych niż wymienione w dokumentacji, w szczególności nie może być stosowane w samolotach, ani innych środkach transportu powietrznego.
- Zastosowanie na zewnątrz budynków: możliwe tylko wtedy, gdy przyrząd nie jest bezpośrednio narażony na działanie wody (morskiej), śniegu, promieni słonecznych, agresywne gazy, ani na oblodzenie. Ponadto, warunki otoczenia muszą cały czas być zgodne z podanymi w karcie katalogowej.
- Prace montażowe muszą być wykonywane przez osoby o odpowiednich uprawnieniach. Trzeba przestrzegać wszystkich mających zastosowanie norm i przepisów dotyczących instalowania i montażu.
- Urządzenie może być otwierane tylko przez producenta. Użytkownik nie może ani wymieniać, ani naprawiać żadnych elementów urządzenia.
- Nie wolno odłączać kabli od urządzenia.
- Przy obliczaniu wymaganego momentu obrotowego, trzeba uwzględnić dane dostarczone przez producentów przepustnic (przekrój, konstrukcja, warunki montażu), jak również warunki związane z wentylacją.
- Urządzenie zawiera elementy elektryczne i elektroniczne. Nie wolno go wyrzucać z odpadami komunalnymi. Ze zużytym lub uszkodzonym urządzeniem trzeba postępować zgodnie z obowiązującymi przepisami dotyczącymi utylizacji odpadów.

**Cechy produktu**

<b>Zasada działania</b>	Siłownik jest podłączony ze standardowym sygnałem nastawczym 0...10 V i ustawia przepustnicę do położenia roboczego zgodnego z sygnałem nastawczym, napinając jednocześnie sprężynę powrotną. Gdy wystąpi przerwa w zasilaniu, sprężyna powrotna ustawia przepustnicę w pozycji bezpiecznej.
<b>Łatwy montaż bezpośredni</b>	Łatwy montaż bezpośrednio na osi przepustnicy przy użyciu uniwersalnego zacisku montażowego, dostarczanego z taśmą zabezpieczającą przed obracaniem się siłownika.
<b>Stabilizator osi</b>	Zacisk montażowy siłownika ze sprężyną powrotną jest fabrycznie wyposażony w stabilizator osi zapewniający stabilność zespołu przepustnica/oś przepustnicy/siłownik. Stabilizator ten składa się z dwóch pierścieni oporowych z tworzywa sztucznego. W zależności od warunków montażu i średnicy osi trzeba go pozostawić albo usunąć częściowo lub całkowicie.
<b>Przestawianie ręczne</b>	Przepustnicę można przestawiać ręcznie korbą i zablokować w dowolnym położeniu przy użyciu przełącznika blokady. Odblokowanie z ustawionej w ten sposób pozycji następuje ręcznie lub przez podłączenie napięcia zasilania.
<b>Regulowany kąt obrotu</b>	Kąt obrotu regulowany przy użyciu ograniczników mechanicznych.
<b>Wysoka niezawodność działania</b>	Siłownik jest zabezpieczony przed przeciążeniem, nie wymaga wyłączników krańcowych i zatrzymuje się automatycznie po dojściu do ogranicznika.

## Akcesoria

Akcesoria elektryczne	Opis	Typ
	Przetwornik sygnału napięcie/prąd 100 kΩ 4...20 mA, Zasilanie 24 V AC/DC	Z-UIC
	Pozycjoner do montażu ściennego	SGA24
	Pozycjoner do wbudowania	SGE24
	Pozycjoner do montażu panelu przedniego	SGF24
	Pozycjoner do montażu ściennego	CRP24-B1
Akcesoria mechaniczne	Opis	Typ
	Wskaźnik zderzaka	IND-EFB
	Zacisk montażowy odwracalny, zakres regulacji zacisku $\varnothing 12...26,7$ mm	K9-2
	Dźwignia do osi przepustnicy Ze szczeliną o szerokości 8,2 mm, zakres regulacji zacisku $\varnothing 14...25$ mm	KH10
	Dźwignia przepustnicy Ze szczeliną o szerokości 8,2 mm	KH-EFB
	Zestaw montażowy do łączenia z siłownikiem do montażu płaskiego oraz bocznego	ZG-EFB
	Zabezpieczenie przed obracaniem się 230 mm, Wielopak 20 szt.	Z-ARS230
	Korba 63 mm	ZKN2-B

## Instalacja elektryczna



Zasilanie poprzez transformator bezpieczeństwa.

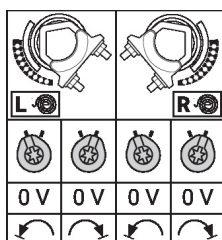
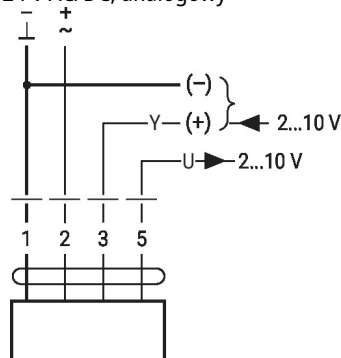
Jest możliwe równoległe połączenie kilku siłowników. Należy sprawdzać dane eksploatacyjne.

## Kolory żył:

- 1 = czarny
- 2 = czerwony
- 3 = biały
- 5 = pomarańczowy

## Schematy połączeń

24 V AC/DC, analogowy



## Wskazówki dotyczące montażu



Gdy zabezpieczenie przed obracaniem się siłownika jest instalowane po przeciwnej stronie zacisku montażowego a średnica osi jest mniejsza niż 20 mm, trzeba zastosować stabilizator osi.

**Montaż stabilizatora osi na długiej osi**

Przy montażu na długiej osi o średnicy:

- 12...20 mm stosowanie stabilizatora osi jest konieczne
- 21...26.7 mm stosowanie stabilizatora osi nie jest konieczne i stabilizator można usunąć.

**Montaż stabilizatora osi na krótkiej osi**

Przy montażu na krótkiej osi stosowanie stabilizatora osi nie jest konieczne. Można go usunąć lub, o ile pozwala na to długość osi, pozostawić go w zacisku montażowym.

## Wymiary

## Długość osi

	Min. 117
	Min. 20

## Zakres regulacji zacisku

	12...22	12...18
	22...26.7	12...18

