

Kłapa motylkowa z Z otworami gwintowanymi w korpusie

- Do instalacji wody zimnej i ciepłej z obiegiem otwartym lub zamkniętym
- Do włączania oraz wyłączania źródeł ciepła lub agregatów chłodniczych



Przegląd typów

Typ	DN	Kvmax [m ³ /h]	Kvs [m ³ /h]	PN	n(gl)
D625NL	25	50	24	10 / 16	3.2
D632NL	32	55	25	10 / 16	3.2
D640NL	40	65	27	10 / 16	3.2
D650NL	50	100	30	10 / 16	3.2
D665NL	65	170	50	10 / 16	3.2
D680NL	80	260	75	10 / 16	3.2
D6100NL	100	520	150	10 / 16	3.2
D6125NL	125	880	260	10 / 16	3.2
D6150NL	150	1400	400	10 / 16	3.2
D6350NL	350	10300	3010	16	3.2
D6400NL	400	14200	4140	16	3.2
D6450NL	450	18800	5490	16	3.2
D6500NL	500	24100	7060	16	3.2
D6600NL	600	37300	10900	16	3.2
D6700NL	700	42800	11760	16	3.2

Typy D6200NL, D6250NL i D6300NL zostały zastąpione typami D6200WL, D6250WL i D6300WL. Dane techniczne zamieszczono w karcie katalogowej D6..WL.

Dane techniczne

Dane funkcjonalne	Czynnik	Woda zimna i gorąca, woda z dodatkiem maks. 50% obj. glikolu	
	Temperatura czynnika	-10...120°C [14...248°F]	
	Charakterystyka przepływu	0...60% kąta otwarcia: stałoprocentowa (VDI/VDE 2173) Kąt otwarcia 0...100%: kształt S	
	Dopuszczalne przecieki	nieprzepuszczający pęcherzyków powietrza, klasa szczelności A (EN12266-1)	
	Kąt obrotu	90°	
	Przyłącze rurowe	Kołnierz wg. ISO 7005-2 wg. EN 1092-2	
	Pozycja montażu	pionowe do poziomego (względem wrzeciona)	
	Kategoria dokumentu	bezobsługowy	
	Materiały	Korpus zaworu	EN-GJS-400-15 (GGG 40)
		Wykończenie korpusu	z proszkowanym pokryciem poliestrowym
Element zamykający		Stal nierdzewna AISI 304 (1.4301)	

Dane techniczne

Materiały	Oś	Stal nierdzewna AISI 420 (1.4021) (DN 25, 32, 40, 50, 65, 80, 100, 125, 150) Stal nierdzewna AISI 630 (1.4542) (DN 350, 400, 450, 500, 600, 700)
	Uszczelnienie osi	Pierścień samouszczelniający (o-ring) z EPDM
	Łożysko osi	RPTFE
	Gniazdo	EPDM

Uwagi dotyczące bezpieczeństwa



- Zawór jest przeznaczony do stosowania w stacjonarnych systemach grzewczych, wentylacyjnych i klimatyzacyjnych. Nie wolno go stosować w dziedzinach innych niż wymienione w dokumentacji, w szczególności nie może być stosowany w samolotach, ani innych środkach transportu powietrznego.
- Prace montażowe muszą być wykonywane przez osoby o odpowiednich uprawnieniach. Trzeba przestrzegać wszystkich mających zastosowanie norm i przepisów dotyczących instalowania i montażu.
- Użytkownik nie może ani wymieniać, ani naprawiać żadnych elementów zaworu.
- Zaworu nie wolno wyrzucać z odpadami komunalnymi. Ze zużytym lub uszkodzonym urządzeniem trzeba postępować zgodnie z obowiązującymi przepisami dotyczącymi utylizacji odpadów.
- Charakterystykę przepływu sterowanych elementów trzeba ustalić zgodnie z obowiązującymi dyrektywami.
- Aby uniknąć uderzeń hydraulicznych, element zamykający kłapy motylkowej trzeba otwierać oraz zamykać powoli.

Cechy produktu

Tryb pracy Kłapa motylkowa jest całkowicie otwierana lub zamykana przez siłownik obrotowy Zamknij/Otwórz. Siłowniki analogowe są sterowane przez standardowy regulator i ustawiają elementy zamykające kłapy motylkowej w żądanym położeniu. Ruch obrotowy dociska element zamykający, wykonany ze stali nierdzewnej, do gniazda z miękkim uszczelnieniem EDPM. Dzięki temu jest zapewniona klasa szczelności A. Gdy kłapa motylkowa jest otwarta, występują niewielkie spadki ciśnienia a współczynnik Kv ma maksymalną wartość.

Przestawianie ręczne Ręczne dławienie lub odcinanie można przeprowadzić przy użyciu dźwigni lub przekładni ślimakowej (patrz „Akcesoria”).

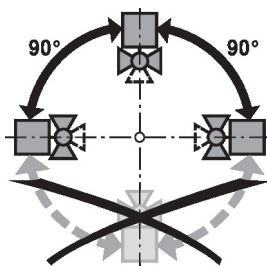
- Dźwignią (DN 25...150): mechanizm zapadkowy umożliwia ustawianie jednego z 10 położzeń, wskaźnik położenia (0 = 0° (kąt); 9 = 90° (kąt))
- Przekładnią ślimakową (DN 25...700): płynna regulacja (z automatyczną blokadą) ze wskaźnikiem położenia.

Akcesoria

Akcesoria elektryczne	Opis	Typ
	Ogrzewanie wrzeciona kołnier F05 (30 W)	ZR24-F05
Akcesoria mechaniczne	Opis	Typ
	Przekładnia ślimakowa do kłap motylkowych DN 25...100	ZD6N-S100
	Dźwignia do kłap motylkowych DN 25...100	ZD6N-H100
	Przekładnia ślimakowa do kłap motylkowych DN 125...300	ZD6N-S150
	Dźwignia do kłap motylkowych DN 125...150	ZD6N-H150
	Przekładnia ślimakowa do kłap motylkowych DN 350	ZD6N-S350
	Przekładnia ślimakowa do kłap motylkowych DN 400	ZD6N-S400
	Przekładnia ślimakowa do kłap motylkowych DN 450	ZD6N-S450
	Przekładnia ślimakowa do kłap motylkowych DN 500	ZD6N-S500
	Przekładnia ślimakowa do kłap motylkowych DN 600	ZD6N-S600
	Przekładnia ślimakowa do kłap motylkowych DN 700	ZD6N-S700

Wskazówki dotyczące montażu

Dozwolona pozycja montażu Klapę motylkową można montować w pozycji od pionowej do poziomej. Nie wolno montować klap motylkowych w pozycji wiszącej, tzn. z osią skierowaną do dołu.



Wymogi dotyczące jakości wody Jakość wody musi być zgodna z wymaganiami normy VDI 2035.

Ogrzewanie osi W przypadku zastosowań w instalacjach wody zimnej, gdy powietrze otoczenia jest ciepłe i wilgotne, w siłownikach może skraplać się para wodna. Może to prowadzić do korozji przekładni i awarii siłownika. W takich zastosowaniach zaleca się stosowanie ogrzewania osi. Ogrzewanie osi nie ma regulatora temperatury, dlatego musi być włączane tylko podczas pracy instalacji.

Serwisowanie Klapy motylkowe oraz siłowniki obrotowe są urządzeniami bezobsługowymi. Przed przystąpieniem do jakichkolwiek prac serwisowych przy elemencie regulacyjnym, trzeba odłączyć siłownik obrotowy od zasilania elektrycznego (w razie potrzeby przez odłączenie kabla zasilającego). Ponadto, w odpowiednim odcinku rurociągu trzeba wyłączyć pompy, jak również zamknąć odpowiednie zawory odcinające (w razie potrzeby odczekać do ostygnięcia rurociągu oraz zrównać ciśnienie w systemie z ciśnieniem otoczenia). Systemu nie wolno ponownie uruchamiać, dopóki kłapa motylkowa i siłownik obrotowy nie zostaną prawidłowo zamontowane zgodnie z instrukcjami, a rurociąg nie zostanie napełniony przez przeszkolony personel. Aby uniknąć wzrostu momentu obrotowego podczas sezonowej przerwy w pracy instalacji, klapę motylkową trzeba przestawiać (całkowicie otworzyć oraz całkowicie zamknąć) przynajmniej raz w miesiącu.

Wskazówki dotyczące montażu

Nastawa przepływu

Kłapy motylkowe Belimo mają charakterystykę stałoprocentową w zakresie 0...60% kąta otwarcia.

W poniższej tabeli zamieszczono odpowiednie wartości Kv w odniesieniu do kąta otwarcia (%).

		10%	20%	30%	40%	50%	60%	70%	80%	90%	100%
DN 25	kv (m ³ /h)	0.1	2	6	10	15	24	36	46	48	50
DN 32	kv (m ³ /h)	0.1	2	6	11	15	25	38	49	51	55
DN 40	kv (m ³ /h)	0.1	2	6	11	16	27	41	59	62	65
DN 50	kv (m ³ /h)	0.1	2	6	11	18	30	45	67	90	100
DN 65	kv (m ³ /h)	0.1	4	9	17	30	50	76	110	160	170
DN 80	kv (m ³ /h)	0.2	6	13	26	50	75	120	170	240	260
DN 100	kv (m ³ /h)	0.2	12	26	50	90	150	230	350	480	520
DN 125	kv (m ³ /h)	0.4	20	40	90	160	260	400	590	810	880
DN 150	kv (m ³ /h)	1	30	70	140	250	400	620	910	1260	1400
DN 350	kv (m ³ /h)	5	240	520	1050	1860	3010	4640	6880	9470	10300
DN 400	kv (m ³ /h)	6	320	720	1450	2560	4140	6380	9460	13030	14200
DN 450	kv (m ³ /h)	9	430	950	1920	3400	5490	8460	12530	17250	18800
DN 500	kv (m ³ /h)	11	550	1220	2460	4370	7060	10870	16110	22190	24100
DN 600	kv (m ³ /h)	17	850	1880	3800	6740	10900	16800	24890	34280	37300
DN 700	kv (m ³ /h)	28	1260	2670	4700	7400	11760	17960	27340	37910	42800

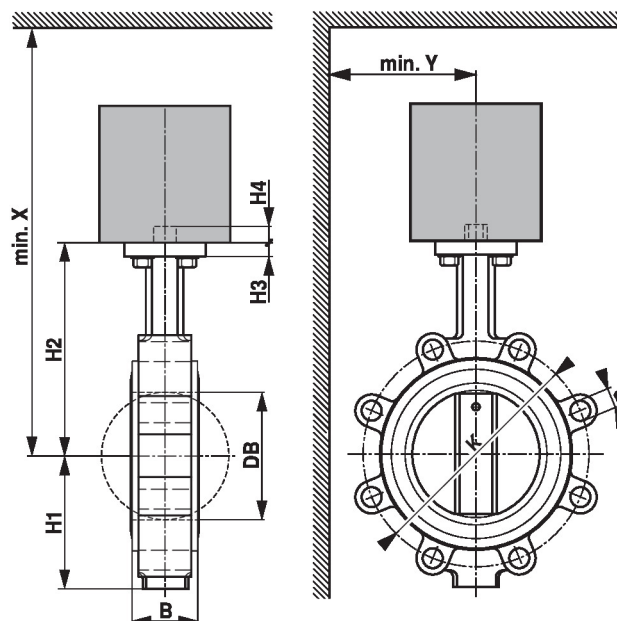

Parametryzowanie charakterystyki liniowej

Charakterystykę przepływu można ustawić jako liniową przy użyciu aplikacji Belimo Assistant App.

W poniższej tabeli zamieszczono odpowiednie wartości kv w odniesieniu do sygnału nastawczego (%).


		10%	20%	30%	40%	50%	60%	70%	80%	90%	100%
DN 100	kv (m ³ /h)	52	104	156	208	260	312	364	416	468	520
DN 125	kv (m ³ /h)	88	176	264	352	440	528	616	704	792	880
DN 150	kv (m ³ /h)	140	280	420	560	700	840	980	1120	1260	1400

Wymiary

Rysunki wymiarowe


Wymiary

Type	DN	B [mm]	DB [mm]	H1 [mm]	H2 [mm]	H3 [mm]	H4 [mm]	d (PN10) K (PN10) [mm]
D625NL	25	32	30	53	90	10	13	4 x M12 85
D632NL	32	33	35	60	100	10	13	4 x M16 100
D640NL	40	33	42	68	119	10	13	4 x M16 110
D650NL	50	43	52	72	133	11	13	4 x M16 125
D665NL	65	46	64	81	147	11	13	4 x M16 145
D680NL	80	46	78	96	158	11	13	8 x M16 160
D6100NL	100	52	103	106	170	11	13	8 x M16 180
D6125NL	125	56	122	122	194	15	19	8 x M16 210
D6150NL	150	56	155	140	202	15	19	8 x M20 240
D6350NL	350	78	333	266	361	15	24	
D6400NL	400	102	391	315	402	20	48	
D6450NL	450	114	442	328	420	20	48	
D6500NL	500	127	493	358	474	22	48	
D6600NL	600	154	594	454	559	22	48	
D6700NL	700	165	695	532	622	33	66	

Type	d (PN16) K (PN16) [mm]	X [mm]	Y [mm]	
D625NL	4 x M12 85	320	150	1.3
D632NL	4 x M16 100	340	150	1.6
D640NL	4 x M16 110	350	160	1.7
D650NL	4 x M16 125	370	160	2.5
D665NL	4 x M16 145	380	170	3.1
D680NL	8 x M16 160	390	180	4.4
D6100NL	8 x M16 180	410	190	5.1
D6125NL	8 x M16 210	530	210	7.7
D6150NL	8 x M20 240	540	220	8.9
D6350NL	16 x M24 470	1200	400	45
D6400NL	16 x M27 525	1300	500	92
D6450NL	20 x M27 585	1300	500	110
D6500NL	20 x M30 650	1700	600	150
D6600NL	20 x M33 770	1800	700	240
D6700NL	24 x M33 840	1800	800	320

Dodatkowa dokumentacja

- Kompletny asortyment do zastosowania w instalacjach wodnych
- Karty katalogowe siłowników
- Instrukcja montażu siłowników i/lub klap motylkowych
- Informacje ogólne dla projektantów