

Siłownik do zaworów grzybkowych z funkcją bezpieczeństwa do zaworów grzybkowych 2- oraz 3-drogowych

- Siła przesuwu 2000 N
- Napięcie znamionowe AC 24 V
- Sterowanie 3-punktowe
- Skok 32 mm



Dane techniczne

Dane elektryczne	Napięcie znamionowe	AC 24 V
	Częstotliwość napięcia znamionowego	50/60 Hz
	Zakres roboczy	AC 19.2...28.8 V
	Pobór mocy - praca	4.5 W
	Pobór mocy w stanie spoczynku	2 W
	Moc znamionowa	9 VA
	Przyłącze zasilania / sterowania	Zaciski z kablem 1 m, 4 x 0.75 mm ² (Zacisk 4 mm ²)
	Praca równoległa	Tak (sprawdzić dane eksploatacyjne)
Dane funkcjonalne	Siła przesuwu - silnik	2000 N
	Ustawianie pozycji bezpiecznej	Trzpień wsuwany / wysuwany, regulowany (pokrętko POP)
	Czas podtrzymywania zasilania (PF)	2 s
	Ręczne przestawianie	przy użyciu przycisku
	Skok	32 mm
	Czas ruchu - silnik	150 s / 32 mm
	Czas ruchu - funkcja bezpieczeństwa	35 s / 32 mm
	Poziom mocy akustycznej - silnik	60 dB(A)
	Poziom mocy akustycznej, funkcja bezpieczeństwa	60 dB(A)
	Wskaźnik położenia	Mechaniczny, skok 5...32 mm
Dane dotyczące bezpieczeństwa	Klasa ochronności IEC/EN	III, Napięcie bezpieczne - niskie (SELV)
	Źródło zasilania UL	Class 2 Supply
	Kategoria ochronna obudowy IEC/EN	IP54
	Stopień ochrony NEMA/UL	NEMA 2
	Enclosure	UL, typ obudowy 2
	Kompatybilność elektromagnetyczna	Oznakowanie CE zgodnie z 2014/30/WE
	Certyfikat IEC/EN	IEC/EN 60730-1 oraz IEC/EN 60730-2-14
	UL Approval	cULus wg UL60730-1A, UL 60730-2-14 oraz CAN/CSA E60730-1 Oznaczenie UL na siłowniku zależy od miejsca produkcji, urządzenie w każdym przypadku jest zgodne ze standardem UL
	Rodzaj czynności	Type 1.AA
	Odporność na impulsy napięciowe - zasilanie / sterowanie	0.8 kV
	Stopień zanieczyszczenia	3
	Wilgotność otoczenia	Maks. 95% wilgotność wzgl., brak kondensacji
	Temperatura otoczenia	0...50°C [32...122°F]
	Temperatura przechowywania	-40...80°C [-40...176°F]

Dane dotyczące bezpieczeństwa	Kategoria dokumentu	bezobsługowy
Masa	Masa	3.8 kg
Warunki	Skróty	POP = Power Off Position / pozycja bezpieczna CPO = Controlled Power Off / sterowana funkcja bezpieczeństwa PF = Power fail delay time / czas podtrzymywania zasilania

Uwagi dotyczące bezpieczeństwa


- Urządzenie jest przeznaczone do stosowania w stacjonarnych systemach grzewczych, wentylacyjnych i klimatyzacyjnych. Nie wolno go stosować w dziedzinach innych niż wymienione w dokumentacji, w szczególności nie może być stosowane w samolotach, ani innych środkach transportu powietrznego.
- Zastosowanie na zewnątrz budynków: możliwe tylko wtedy, gdy przyrząd nie jest bezpośrednio narażony na działanie wody (morskiej), śniegu, promieni słonecznych, agresywne gazy, ani na oblodzenie. Ponadto, warunki otoczenia muszą cały czas być zgodne z podanymi w karcie katalogowej.
- Prace montażowe muszą być wykonywane przez osoby o odpowiednich uprawnieniach. Trzeba przestrzegać wszystkich mających zastosowanie norm i przepisów dotyczących instalowania i montażu.
- Położenie przełącznika kierunku ruchu, a tym samym położenie punktu zamykania, mogą zmieniać tylko osoby uprawnione. Kierunku ruchu nie wolno zmieniać w obiegu ochrony przeciwzamrożeniowej.
- Urządzenie może być otwierane tylko przez producenta. Użytkownik nie może ani wymieniać, ani naprawiać żadnych elementów urządzenia.
- Urządzenie zawiera elementy elektryczne i elektroniczne. Nie wolno go wyrzucać z odpadami komunalnymi. Ze zużytym lub uszkodzonym urządzeniem trzeba postępować zgodnie z obowiązującymi przepisami dotyczącymi utylizacji odpadów.

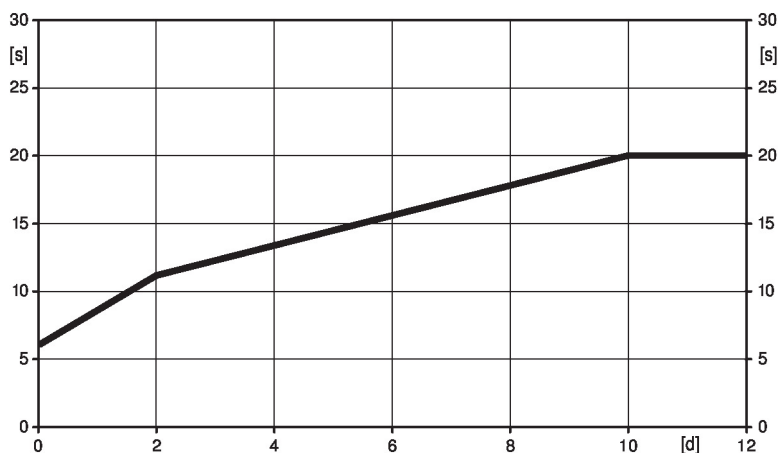
Cechy produktu

- Zasada działania** Siłownik ustawia zawór w żądanym położeniu roboczym przy jednoczesnym ładowaniu wbudowanych kondensatorów. Gdy nastąpi przerwa w zasilaniu, siłownik ustawia zawór w położeniu bezpiecznym pobierając energię zgromadzoną w kondensatorach.

Czas wstępnego ładowania (rozruch)

Kondensatory siłownika wymagają wstępnego naładowania. W tym czasie kondensatory są ładowane do określonej wartości napięcia. Dzięki temu, w przypadku przerwy w zasilaniu, siłownik może zawsze ustawić się w ustalonej pozycji bezpiecznej. Czas wstępnego ładowania zależy głównie od długości przerwy w zasilaniu.

Typowy czas wstępnego ładowania



[d] = przerwa w zasilaniu w dniach
[s] = czas wstępnego ładowania w sekundach

	[d]				
	0	1	2	7	≥10
[s]	6	9	11	16	20

Stan przy dostawie (kondensatory)

Siłownik jest dostarczany z całkowicie rozładowanymi kondensatorami. Z tego powodu przed rozruchem wymaga ładowania przez około 20 s w celu uzyskania wymaganej wartości napięcia na kondensatorach.

Ustawianie położenia bezpiecznego (POP)

Żądane położenie bezpieczne można ustawić pokrętkiem. Zakres przestawienia zawsze odnosi się do maksymalnej wysokości skoku siłownika.

W przypadku zaniku zasilania, siłownik ustawi się w ustawionej pozycji bezpiecznej, z uwzględnieniem czasu podtrzymywania zasilania (PF), ustawionego fabrycznie na 2 s.

Łatwy montaż bezpośredni

Łatwy montaż bezpośrednio na zaworze grzybkowym przy użyciu profilowanego zacisku. Siłownik można obracać na szyjce zaworu o 360°.

Przestawianie ręczne

Możliwość przestawiania ręcznego po naciśnięciu przycisku – tymczasowe wysprężenie przekładni. Przekładnia pozostaje wysprężona, dopóki przycisk jest wciśnięty.

Skok można regulować kluczem inbusowym (5 mm), który wkłada się do gniazda w górnej części siłownika. Gdy klucz jest obracany w prawo, trzpień siłownika wysuwa się z obudowy siłownika.

Wysoka niezawodność działania

Siłownik jest zabezpieczony przed przeciążeniem, nie wymaga wyłączników krańcowych i zatrzymuje się automatycznie po dojściu do ogranicznika.

Pozycja podstawowa

Ustawienie fabryczne: trzpień siłownika jest wsunięty.

Gdy siłownik jest dostarczany w zestawie z zaworem, kierunek ruchu jest dostosowany do punktu zamykania zaworu.

Ustawianie kierunku ruchu

Kierunek ruchu podczas normalnej pracy można zmieniać przełącznikiem kierunku skoku. Przełącznik kierunku ruchu nie zmienia ustawionego położenia bezpiecznego.

Ograniczenie sterowania 3-punktowego

Pulsacyjny regulator 3-punktowy musi wyłączać się, gdy siłownik osiągnie położenie krańcowe. Jeśli nie jest to możliwe po stronie systemu, trzeba zastosować wersję MF siłownika 24 V (EV24A-MP-..).

Akcesoria
Akcesoria elektryczne

Opis	Typ
Styk pomocniczy 2 x SPDT nakładany	S2A-H

Instalacja elektryczna



Zasilanie poprzez transformator bezpieczeństwa.

Jest możliwe równoległe połączenie kilku siłowników. Należy sprawdzać dane eksploatacyjne.

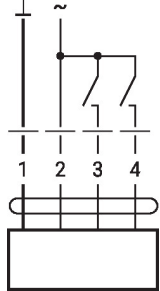
Ustawienie fabryczne przełącznika kierunku ruchu: trzpień siłownika jest wsunięty (▲).

Kolory żył:

- 1 = czarny
- 2 = czerwony
- 3 = biały
- 4 = biały

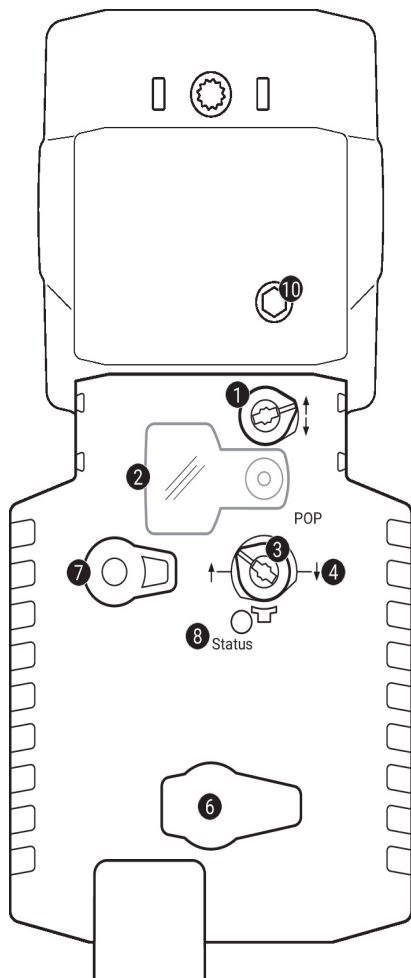
Schematy połączeń

AC/DC 24 V, 3-punktowy



1	2	3	4		
				↓	↑
				stop	stop
				↑	↓

Elementy obsługowe oraz kontrolki



1 Przełącznik kierunku ruchu

Przełączenie: zmiana kierunku ruchu

2 Pokrywa przycisku POP

3 Przycisk POP

4 Skala do ustawiania ręcznego

6 (brak przypisanej funkcji)

7 Przycisk przestawiania ręcznego

Naciśnięcie przycisku: wysprzężenie przekładni, zatrzymanie silnika, możliwość przestawiania ręcznego
Zwolnienie przycisku: przekładnia załączona, siłownik powraca do standardowego trybu pracy

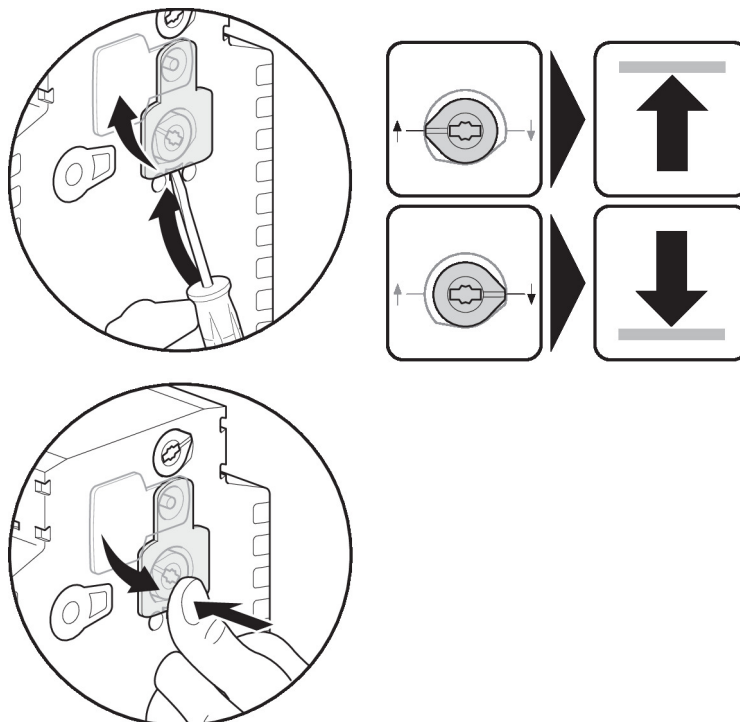
Kontrolki LED

zielona 8	Znaczenie / funkcja
Wł.	Prawidłowa praca
Miga	Aktywna funkcja bezpieczeństwa (POP)
Wył.	- Nie działa - Ładowanie kondensatorów SuperCap - Awaria kondensatorów SuperCap

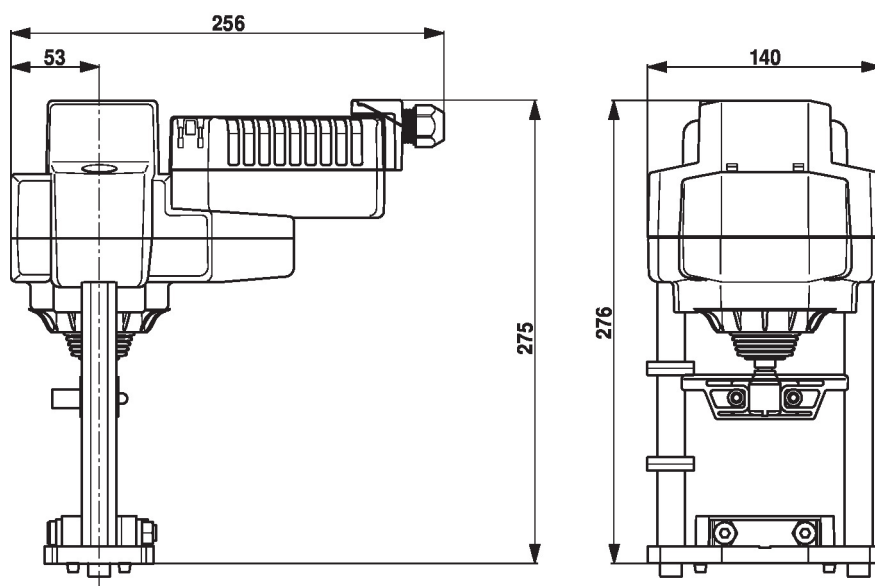
10 Ręczne przestawianie

Obrót w prawo: trzpień siłownika wysuwa się
Obrót w lewo: trzpień siłownika chowa się

Ustawianie położenia bezpiecznego (POP)



Wymiary



Dodatkowa dokumentacja

- Kompletny asortyment do zastosowania w instalacjach wodnych
- Karty katalogowe zaworów grzybkowych
- Instrukcja montażu siłowników i/lub zaworów grzybkowych
- Informacje dla projektantów dotyczące 2-drogowych i 3-drogowych zaworów grzybkowych
- Informacje ogólne dla projektantów