

Siłownik do zaworów grzybkowych z funkcją bezpieczeństwa do zaworów grzybkowych 2- oraz 3-drogowych

- Siła przesuwu 2000 N
- Napięcie znamionowe AC 100...240 V
- Sterowanie 3-punktowe
- Skok 32 mm



**DYSTRYBUTOR**  
 Valmark Sp. z o.o.  
 tel: (22) 868 58 58  
 mail: [biuro@valmark.pl](mailto:biuro@valmark.pl)

### Dane techniczne

<b>Dane elektryczne</b>	Napięcie znamionowe	AC 100...240 V
	Częstotliwość napięcia znamionowego	50/60 Hz
	Zakres roboczy	AC 85...265 V
	Pobór mocy - praca	3.5 W
	Pobór mocy w stanie spoczynku	1.5 W
	Moc znamionowa	6.5 VA
	Przyłącze zasilania / sterowania	Kabel 1 m, 4 x 0.75 mm <sup>2</sup>
	Praca równoległa	Tak (sprawdzić dane eksploatacyjne)
<b>Dane funkcjonalne</b>	Siła przesuwu - silnik	2000 N
	Ustawianie pozycji bezpiecznej	Trzpień wsuwany / wysuwany, regulowany (pokrętko POP)
	Czas podtrzymywania zasilania (PF)	2 s
	Ręczne przestawianie	przy użyciu przycisku
	Skok	32 mm
	Czas ruchu - silnik	150 s / 32 mm
	Czas ruchu - funkcja bezpieczeństwa	35 s / 32 mm
	Poziom mocy akustycznej - silnik	60 dB(A)
	Poziom mocy akustycznej, funkcja bezpieczeństwa	60 dB(A)
	Wskaźnik położenia	Mechaniczny, skok 5...32 mm
<b>Dane dotyczące bezpieczeństwa</b>	Klasa ochronności IEC/EN	II, Wzmocniona izolacja
	Źródło zasilania UL	Class 2 Supply
	Kategoria ochronna obudowy IEC/EN	IP54
	Stopień ochrony NEMA/UL	NEMA 2
	Enclosure	UL, typ obudowy 2
	Kompatybilność elektromagnetyczna	Oznakowanie CE zgodnie z 2014/30/WE
	Dyrektywa dotycząca urządzeń niskonapięciowych	Oznakowanie CE zgodnie z 2014/35/UE
	Certyfikat IEC/EN	IEC/EN 60730-1 oraz IEC/EN 60730-2-14
	UL Approval	cULus wg UL60730-1A, UL 60730-2-14 oraz CAN/CSA E60730-1 Oznaczenie UL na siłowniku zależy od miejsca produkcji, urządzenie w każdym przypadku jest zgodne ze standardem UL
	Rodzaj czynności	Type 1.AA
	Odporność na impulsy napięciowe - zasilanie / sterowanie	4 kV
	Stopień zanieczyszczenia	3
	Wilgotność otoczenia	Maks. 95% wilgotność wzgl., brak kondensacji
	Temperatura otoczenia	0...50°C [32...122°F]

<b>Dane dotyczące bezpieczeństwa</b>	Temperatura przechowywania	-40...80°C [-40...176°F]
	Kategoria dokumentu	bezobsługowy
<b>Masa</b>	Masa	3.8 kg
<b>Warunki</b>	Skróty	POP = Power Off Position / pozycja bezpieczna CPO = Controlled Power Off / sterowana funkcja bezpieczeństwa PF = Power fail delay time / czas podtrzymywania zasilania

**Uwagi dotyczące bezpieczeństwa**


- Urządzenie jest przeznaczone do stosowania w stacjonarnych systemach grzewczych, wentylacyjnych i klimatyzacyjnych. Nie wolno go stosować w dziedzinach innych niż wymienione w dokumentacji, w szczególności nie może być stosowane w samolotach, ani innych środkach transportu powietrznego.
- Zastosowanie na zewnątrz budynków: możliwe tylko wtedy, gdy przyrząd nie jest bezpośrednio narażony na działanie wody (morskiej), śniegu, promieni słonecznych, agresywne gazy, ani na oblodzenie. Ponadto, warunki otoczenia muszą cały czas być zgodne z podanymi w karcie katalogowej.
- Prace montażowe muszą być wykonywane przez osoby o odpowiednich uprawnieniach. Trzeba przestrzegać wszystkich mających zastosowanie norm i przepisów dotyczących instalowania i montażu.
- Położenie przełącznika kierunku ruchu, a tym samym położenie punktu zamykania, mogą zmieniać tylko osoby uprawnione. Kierunku ruchu nie wolno zmieniać w obiegu ochrony przeciwzamrozeniowej.
- Urządzenie może być otwierane tylko przez producenta. Użytkownik nie może ani wymieniać, ani naprawiać żadnych elementów urządzenia.
- Nie wolno odłączać kabli od urządzenia.
- Urządzenie zawiera elementy elektryczne i elektroniczne. Nie wolno go wyrzucać z odpadami komunalnymi. Ze zużytym lub uszkodzonym urządzeniem trzeba postępować zgodnie z obowiązującymi przepisami dotyczącymi utylizacji odpadów.

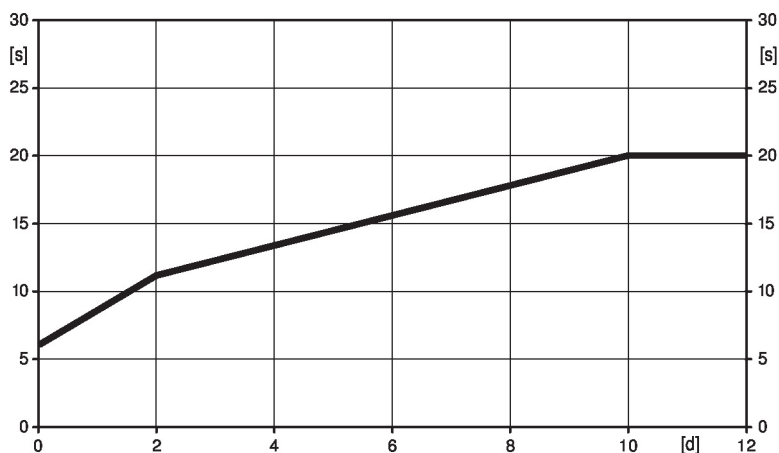
**Cechy produktu**

- Zasada działania** Siłownik ustawia zawór w żądanym położeniu roboczym przy jednoczesnym ładowaniu wbudowanych kondensatorów. Gdy nastąpi przerwa w zasilaniu, siłownik ustawia zawór w położeniu bezpiecznym pobierając energię zgromadzoną w kondensatorach.

**Czas wstępnego ładowania (rozruch)**

Kondensatory siłownika wymagają wstępnego naładowania. W tym czasie kondensatory są ładowane do określonej wartości napięcia. Dzięki temu, w przypadku przerwy w zasilaniu, siłownik może zawsze ustawić się w ustalonej pozycji bezpiecznej. Czas wstępnego ładowania zależy głównie od długości przerwy w zasilaniu.

Typowy czas wstępnego ładowania



[d] = przerwa w zasilaniu w dniach  
[s] = czas wstępnego ładowania w sekundach

	[d]				
	0	1	2	7	≥10
[s]	6	9	11	16	20

**Stan przy dostawie (kondensatory)**

Siłownik jest dostarczany z całkowicie rozładowanymi kondensatorami. Z tego powodu przed rozruchem wymaga ładowania przez około 20 s w celu uzyskania wymaganej wartości napięcia na kondensatorach.

**Ustawianie położenia bezpiecznego (POP)**

Żądane położenie bezpieczne można ustawić pokrętkiem. Zakres przestawienia zawsze odnosi się do maksymalnej wysokości skoku siłownika.

W przypadku zaniku zasilania, siłownik ustawi się w ustawionej pozycji bezpiecznej, z uwzględnieniem czasu podtrzymywania zasilania (PF), ustawionego fabrycznie na 2 s.

**Łatwy montaż bezpośredni**

Łatwy montaż bezpośrednio na zaworze grzybkowym przy użyciu profilowanego zacisku. Siłownik można obracać na szyjce zaworu o 360°.

**Przestawianie ręczne**

Możliwość przestawiania ręcznego po naciśnięciu przycisku – tymczasowe wysprężenie przekładni. Przekładnia pozostaje wysprężona, dopóki przycisk jest wciśnięty.

Skok można regulować kluczem inbusowym (5 mm), który wkłada się do gniazda w górnej części siłownika. Gdy klucz jest obracany w prawo, trzpień siłownika wysuwa się z obudowy siłownika.

**Wysoka niezawodność działania**

Siłownik jest zabezpieczony przed przeciążeniem, nie wymaga wyłączników krańcowych i zatrzymuje się automatycznie po dojściu do ogranicznika.

**Pozycja podstawowa**

Ustawienie fabryczne: trzpień siłownika jest wsunięty.

Gdy siłownik jest dostarczany w zestawie z zaworem, kierunek ruchu jest dostosowany do punktu zamykania zaworu.

**Ustawianie kierunku ruchu**

Kierunek ruchu podczas normalnej pracy można zmieniać przełącznikiem kierunku skoku. Przełącznik kierunku ruchu nie zmienia ustawionego położenia bezpiecznego.

**Ograniczenie sterowania 3-punktowego**

Pulsacyjny regulator 3-punktowy musi wyłączać się, gdy siłownik osiągnie położenie krańcowe. Jeśli nie jest to możliwe po stronie systemu, trzeba zastosować wersję MF siłownika 24 V (EV24A-MP-..).

**Akcesoria**
**Akcesoria elektryczne**

Opis	Typ
Styk pomocniczy 2 x SPDT nakładany	S2A-H

### Instalacja elektryczna



**Uwaga: napięcie sieciowe!**

Jest możliwe równoległe połączenie kilku siłowników. Należy sprawdzać dane eksploatacyjne.

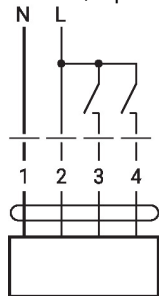
Ustawienie fabryczne przełącznika kierunku ruchu: trzpień siłownika jest wsunięty (▲).

#### Kolory żył:

- 1 = niebieski
- 2 = brązowy
- 3 = biały
- 4 = biały

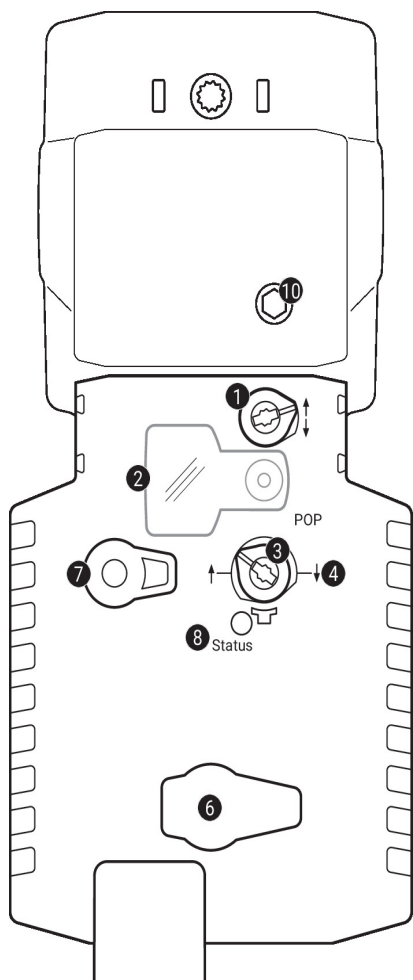
#### Schematy połączeń

AC 230 V, 3-punktowy



1	2	3	4		
				↓	↑
				↓	↑
				stop	stop
				↑	↓

### Elementy obsługowe oraz kontrolki



#### 1 Przełącznik kierunku ruchu

Przełączenie: zmiana kierunku ruchu

#### 2 Pokrywa przycisku POP

#### 3 Przycisk POP

#### 4 Skala do ustawiania ręcznego

#### 6 (brak przypisanej funkcji)

#### 7 Przycisk przestawiania ręcznego

Naciśnięcie przycisku: wysprzężenie przekładni, zatrzymanie silnika, możliwość przestawiania ręcznego  
Zwolnienie przycisku: przekładnia załączona, siłownik powraca do standardowego trybu pracy

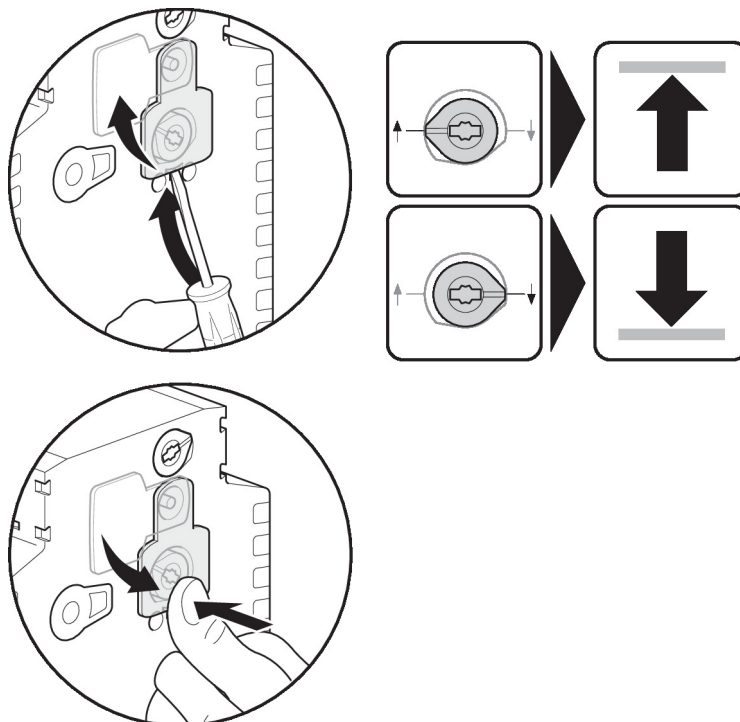
#### Kontrolki LED

zielona 8	Znaczenie / funkcja
Wł.	Prawidłowa praca
Miga	Aktywna funkcja bezpieczeństwa (POP)
Wył.	- Nie działa - Ładowanie kondensatorów SuperCap - Awaria kondensatorów SuperCap

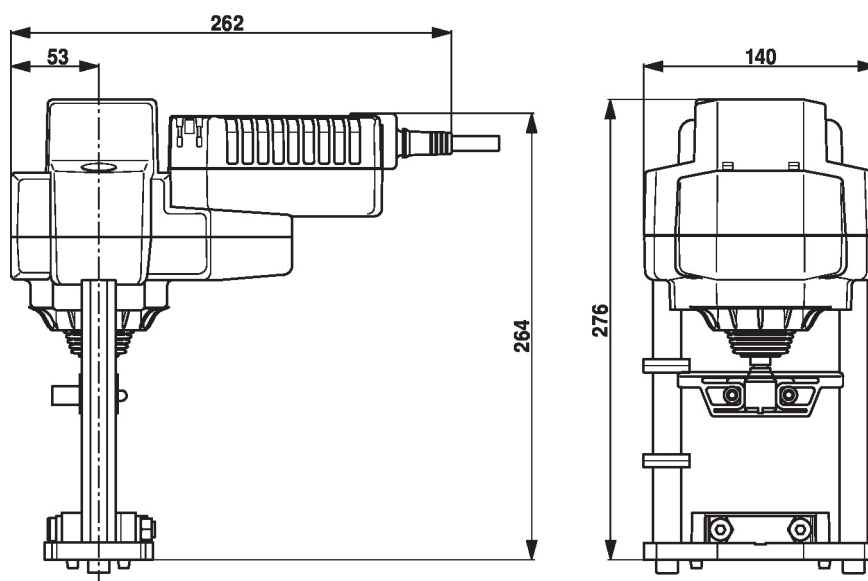
#### 10 Ręczne przestawianie

Obrót w prawo: trzpień siłownika wysuwa się  
Obrót w lewo: trzpień siłownika chowa się

Ustawianie położenia bezpiecznego (POP)



## Wymiary



## Dodatkowa dokumentacja

- Kompletny asortyment do zastosowania w instalacjach wodnych
- Karty katalogowe zaworów grzybkowych
- Instrukcja montażu siłowników i/lub zaworów grzybkowych
- Informacje dla projektantów dotyczące 2-drogowych i 3-drogowych zaworów grzybkowych
- Informacje ogólne dla projektantów