

**Czujnik kontaktowy temperatury**

Aktywny czujnik powierzchniowy kontaktowy (0...10 V) do pomiaru temperatury w rurociągach. Dociskany sprężyną trzpień kontaktowy zapewnia szybką reakcję i dokładny odczyt.



**DYSTRYBUTOR**  
 Valmark Sp. z o.o.  
 tel: (22) 868 58 58  
 mail: [biuro@valmark.pl](mailto:biuro@valmark.pl)

**Przeгляд typów**

Typ	Wyjście aktywnego czujnika temperatury
22HT-12	0...5 V, 0...10 V

**Dane techniczne**

<b>Dane elektryczne</b>	Napięcie znamionowe	AC/DC 24 V
	Zakres roboczy	AC 21.6...26.4 V / DC 13.5...26.4 V
	Pobór mocy AC	0.84 VA
	Pobór mocy DC	0.42 W
	Połączenie elektryczne	Wtykowy blok zacisków sprężynowych maks. 2,5 mm <sup>2</sup>
	Wejście kablowe	Dławnica kablowa z odciążeniem kabla Ø 6...8 mm
<b>Dane funkcjonalne</b>	Technologia czujników	Zgodnie z Pt1000 1/3 DIN
	Zastosowanie	Woda
	Wielozakresowy	8 wybieranych zakresów pomiarowych
	Wyjście napięciowe	1x 0...5 V, 0...10 V, min. obciążenie 5 kΩ
	Uwaga dotycząca wyjścia czujnika aktywnego	Sygnal wyjściowy 0...5/10 V regulowany zworką
<b>Dane pomiarowe</b>	Wartości pomiarowe	Temperatura
	Zakres pomiarowy temperatury	Czujnik aktywny: wybierany zakres Uwaga: maks. temperatura mierzona jest ograniczona maks. temperaturą czynnika (patrz Dane dotyczące bezpieczeństwa) Ustawienia zakres [°C] zakres [°F] Ustawienie fabryczne
		S0 -50...50 -30...130
		S1 -10...120 0...250
		S2 0...50 40...140
		S3 0...250 30...480
		S4 -15...35 0...100
		S5 0...100 40...240 ✓
		S6 -20...80 40...90
		S7 0...160 0...150
Dokładność pomiaru temperatury, czujnik aktywny	±0.5°C @ 21°C [±0.9°F @ 70°F]	
Stabilność długookresowa	±0.04°C p.a. @ 21°C [±0.07°F p.a. @ 70°F]	
Stała czasowa τ (63%) na rurze wodnej	Z pastą przewodzącą ciepło Typowo 16 s	
<b>Materiały</b>	Przepust kablowy PA6, czerń	

<b>Materiały</b>	Obudowa	Pokrywa: PC, pomarańczowa Spód: PC, pomarańczowy Uszczelka: NBR70, czarna Odporny na promieniowanie UV
	<hr/>	
<b>Dane dotyczące bezpieczeństwa</b>	Wilgotność otoczenia	Maks. 95% wilgotność wzgl., brak kondensacji
	Temperatura otoczenia	-35...50°C [-30...120°F]
	Temperatura czynnika	-35...70°C [-30...160°F]
	Temperatura powierzchni obudowy	Max. 70°C [160°F]
	Klasa ochronności IEC/EN	III, Napięcie bezpieczne — niskie (PELV)
	Power source UL	Class 2 Supply
	Deklaracja zgodności UE	Oznakowanie CE
	Certyfikat IEC/EN	IEC/EN 60730-1
	Certyfikat UL	cULus acc. to UL60730-1A/-2-9, CAN/CSA E60730-1/-2-9
	Kategoria ochronna obudowy IEC/EN	IP54
	Stopień ochrony NEMA/UL	NEMA 1
	Enclosure	UL, typ obudowy 1
	Norma jakości	ISO 9001
	Stopień zanieczyszczenia	2

**Uwagi dotyczące bezpieczeństwa**


Urządzenie to jest przeznaczone do stosowania w stacjonarnych instalacjach grzewczych, wentylacyjnych i klimatyzacyjnych. Nie wolno go stosować w innych obszarach zastosowania niż wymienione w dokumentacji. Wszelkie modyfikacje wymagają uzyskania uprzedniej aprobaty producenta. Urządzenie nie może być używane w sprzęcie, który w razie awarii może spowodować zagrożenie dla ludzi, zwierząt lub mienia.

Przed przystąpieniem do prac montażowych upewnić się, czy zostało odłączone zasilanie. Produktu nie wolno podłączać do sprzętu, który jest podłączony do zasilania!

Prace montażowe muszą być wykonywane przez osoby o odpowiednich uprawnieniach. Trzeba przestrzegać wszystkich mających zastosowanie norm i przepisów dotyczących instalowania i montażu.

Urządzenie zawiera elementy elektryczne i elektroniczne. Nie wolno go wyrzucać z odpadami komunalnymi. Ze zużytym lub uszkodzonym urządzeniem trzeba postępować zgodnie z obowiązującymi przepisami dotyczącymi utylizacji odpadów.

**Uwagi**
**Ogólne uwagi dotyczące czujników**

W przypadku długich przewodów połączeniowych (w zależności od ich przekroju) spadek napięcia na wspólnym przewodzie masy może powodować zafałszowanie wyniku pomiaru. W takich sytuacjach, do czujnika trzeba doprowadzić 2 przewody masy, tzn. oddzielnie podłączyć masy zasilania oraz sygnału pomiarowego.

Największe błędy pomiarowe występują przy granicach zakresu pomiarowego, dlatego przetworniki pomiarowe powinny zawsze pracować w pobliżu środka zakresu pomiarowego. Układy elektroniczne przetwornika powinny pracować przy stałej temperaturze otoczenia. Przetworniki muszą pracować przy stałej wartości napięcia zasilania ( $\pm 0,2$  V). Instalacja elektryczna musi być zabezpieczona przed powstawaniem przepięć spowodowanych załączeniem/wyłączeniem zasilania.

**Ciepło rozpraszane przez układy elektroniczne**

Czujniki temperatury z podzespołami elektronicznymi zawsze wydzielają ciepło, które wpływa na pomiar temperatury powietrza. Moc wydzielana przez aktywne czujniki temperatury rośnie liniowo wraz z napięciem zasilania. Dlatego pomiary temperatury trzeba uwzględnić ciepło wydzielane przez układy elektroniczne. Gdy napięcie robocze jest stabilne ( $\pm 0,2$  V), odbywa się to poprzez dodanie lub odjęcie stałej wartości przesunięcia. Przetworniki pomiarowe firmy Belimo są przystosowane do pracy przy różnych napięciach roboczych, jednak ze względów technicznych producent może wprowadzić poprawkę tylko dla jednej wartości napięcia. Przetworniki 0...10 V / 40...20 mA są standardowo ustawione na napięcie robocze rzędu 24 V prądu stałego. Oznacza to, że przy tej wartości napięcia sygnał pomiarowy jest obciążony najmniejszym błędem. Przy innych napięciach roboczych, wartość bezwzględna błędu pomiarowego będzie większa z powodu zmian mocy rozpraszanej przez układy elektroniczne. Jeśli w toku późniejszej pracy wystąpi konieczność ponownego przestawiania bezpośrednio na aktywnym czujniku, można tego dokonać, wykorzystując następujące metody przestawiania.

- W przypadku czujników z NFC lub kluczem sprzętowym - za pomocą odpowiedniej aplikacji Belimo
- W przypadku czujników z potencjometrem dostrojczym - na płytce czujników
- W przypadku czujników na szynie - za pośrednictwem interfejsu szyny wykorzystując odpowiednią zmienną w oprogramowaniu

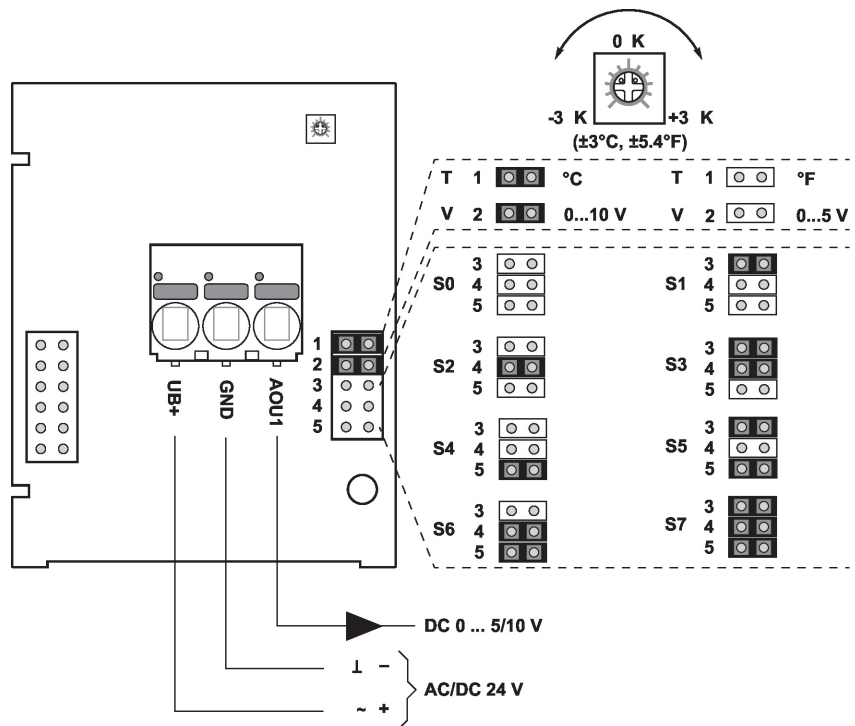
**Zakres dostawy**

Zakres dostawy	Opis	Typ
	Pas mocujący, do rur o maks. $\varnothing$ 40...110 mm [1.6...4.3"]	A-22P-A47

**Akcesoria**

Akcesoria opcjonalne	Opis	Typ
	Pas mocujący, do rur o maks. $\varnothing$ 40...250 mm [1.6...9.8"]	A-22P-A49
	Strzykawka z pastą termiczną	A-22P-A44
	Adapter przyłącza, M20x1.5, do kabla 1x6 mm, Wielopak 10 szt.	A-22G-A01.1

Schemat połączeń

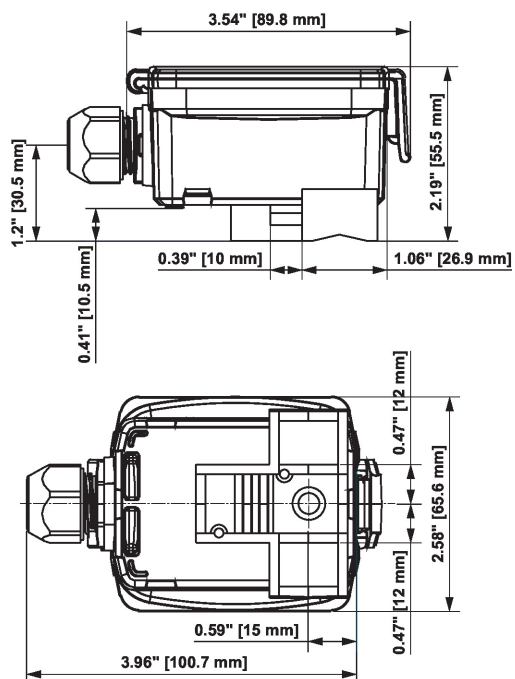


Zakresy pomiarowe można regulować zworami.

Sygnal wyjściowy dla nowego zakresu pomiarowego jest dostępny po około 2 sekundach.

Ustawienia	zakres [ $^{\circ}\text{C}$ ]	zakres [ $^{\circ}\text{F}$ ]	Ustawienie fabryczne
S0	-50...50	-30...130	
S1	-10...120	0...250	
S2	0...50	40...140	
S3	0...250	30...480	
S4	-15...35	0...100	
S5	0...100	40...240	✓
S6	-20...80	40...90	
S7	0...160	0...150	

Wymiary



Typ	Masa
22HT-12	0.15 kg