

**Kontaktowy czujnik temperatury**

Do pomiaru temperatury na rurach i zaokrąglonych powierzchniach. Kabel PCW oraz mosiężna sonda zapewniające szybką reakcję i precyzję pomiaru.

**DYSTRYBUTOR**  
 Valmark Sp. z o.o.  
 tel: (22) 868 58 58  
 mail: biuro@valmark.pl


**Przeгляд typów**

Typ	Wyjście pasywnego czujnika temperatury
01ST-1A3	Pt100
01ST-1B3	Pt1000
01ST-1C3	Ni1000
01ST-1D3	Ni1000TK5000
01ST-1F3	NTC1k8
01ST-1L3	NTC10k (10k2)
01ST-1Q3	NTC20k

**Dane techniczne**

<b>Dane elektryczne</b>	Połączenie elektryczne	Kabel 2 m, 2-przewodowe
<b>Dane funkcjonalne</b>	Wyjście pasywnego czujnika temperatury	Pt100 Pt1000 Ni1000 Ni1000TK5000 NTC1k8 NTC10k (10k2) NTC20k
	Zastosowanie	Woda
<b>Dane pomiarowe</b>	Mierzone wartości	Temperatura
	Zakres pomiarowy temperatury	-35...100°C [-30...210°F]
	Dokładność pomiaru temperatury, czujnik pasywny	Czujniki pasywne w zależności od typu Pt.. : Class B, $\pm 0.3^{\circ}\text{C}$ @ $0^{\circ}\text{C}$ [ $\pm 0.5^{\circ}\text{F}$ @ $32^{\circ}\text{F}$ ] Ni.. : $\pm 0.4^{\circ}\text{C}$ @ $0^{\circ}\text{C}$ [ $\pm 0.7^{\circ}\text{F}$ @ $32^{\circ}\text{F}$ ] NTC1k8 : $\pm 0.5^{\circ}\text{C}$ @ $25^{\circ}\text{C}$ [ $\pm 0.9^{\circ}\text{F}$ @ $77^{\circ}\text{F}$ ] NTC.. : $\pm 0.2^{\circ}\text{C}$ @ $25^{\circ}\text{C}$ [ $\pm 0.35^{\circ}\text{F}$ @ $77^{\circ}\text{F}$ ]
	Prąd pomiarowy	Pt100: $< 1\text{ mA}$ @ $0^{\circ}\text{C}$ [ $32^{\circ}\text{F}$ ] Pt1000: $< 0.3\text{ mA}$ @ $0^{\circ}\text{C}$ [ $32^{\circ}\text{F}$ ] Ni1000: $< 0.3\text{ mA}$ @ $0^{\circ}\text{C}$ [ $32^{\circ}\text{F}$ ] Ni1000TK5000: $< 0.3\text{ mA}$ @ $0^{\circ}\text{C}$ [ $32^{\circ}\text{F}$ ] NTC1k8: $< 0.1\text{ mA}$ @ $25^{\circ}\text{C}$ [ $77^{\circ}\text{F}$ ] NTC10k (10k2): $< 2\text{ mA}$ @ $25^{\circ}\text{C}$ [ $77^{\circ}\text{F}$ ] NTC20k: $< 0.5\text{ mA}$ @ $25^{\circ}\text{C}$ [ $77^{\circ}\text{F}$ ]
	Stała czasowa $\tau$ (63%) na rurze wodnej	Z pastą przewodzącą ciepło Typowo 17 s
<b>Dane dotyczące bezpieczeństwa</b>	Wilgotność otoczenia	Maks. 95% wilgotność wzgl., brak kondensacji
	Temperatura otoczenia	-35...100°C [-30...210°F]
	Temperatura czynnika	-35...100°C [-30...210°F]
	Klasa ochronności IEC/EN	III Napięcie bezpieczne - niskie (SELV)

Klasa ochrony UL	Klasa zasilania 2 wg UL
Deklaracja zgodności UE	Oznakowanie CE
Certyfikat IEC/EN	IEC/EN 60730-1
Kategoria ochronna obudowy IEC/EN	IP65
Norma jakości	ISO 9001

**Uwagi dotyczące bezpieczeństwa**


Urządzenie to jest przeznaczone do stosowania w stacjonarnych instalacjach grzewczych, wentylacyjnych i klimatyzacyjnych. Nie wolno go stosować w innych obszarach zastosowania niż wymienione w dokumentacji. Wszelkie modyfikacje wymagają uzyskania uprzedniej aprobaty producenta. Urządzenie nie może być używane w sprzęcie, który w razie awarii może spowodować zagrożenie dla ludzi, zwierząt lub mienia.

Przed przystąpieniem do prac montażowych upewnić się, czy zostało odłączone zasilanie. Produktu nie wolno podłączać do sprzętu, który jest podłączony do zasilania!

Prace montażowe muszą być wykonywane przez osoby o odpowiednich uprawnieniach. Trzeba przestrzegać wszystkich mających zastosowanie norm i przepisów dotyczących instalowania i montażu.

Urządzenie zawiera elementy elektryczne i elektroniczne. Nie wolno go wyrzucać z odpadami komunalnymi. Ze zużytym lub uszkodzonym urządzeniem trzeba postępować zgodnie z obowiązującymi przepisami dotyczącymi utylizacji odpadów.

**Uwagi**
**Ogólne uwagi dotyczące czujników**

Ze względu na wydzielanie się ciepła w 2-przewodowym czujniku pasywnym, prąd pomiarowy wpływa na dokładność pomiaru. Dlatego natężenie prądu pomiarowego nie powinno przekraczać wartości wyszczególnionych w karcie katalogowej.

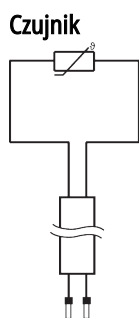
W przypadku długich kabli połączeniowych (w zależności od przekroju) trzeba uwzględnić rezystancję kabla. Im mniejsza rezystancja czujnika, tym większy wpływ rezystancji przewodów na wynik pomiaru, ponieważ rezystancja przewodów sumuje się z rezystancją czujnika.

**Zakres dostawy**

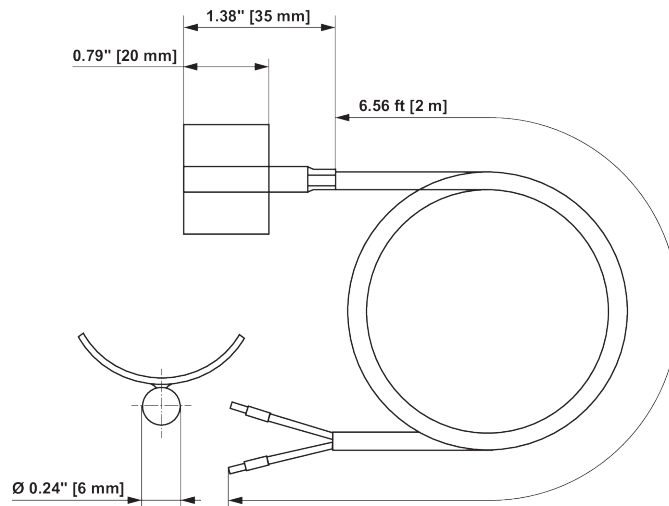
Zakres dostawy	Opis	Typ
	Pas mocujący, do rur o maks. Ø 40...110 mm [1.6...4.3"]	A-22P-A47

**Akcesoria**

Akcesoria opcjonalne	Opis	Typ
	Strzykawka z pastą termiczną	A-22P-A44
	Pas mocujący, do rur o maks. Ø 40...250 mm [1.6...9.8"]	A-22P-A49

**Schemat połączeń**


## Wymiary



Typ	Masa
01ST-1A3	0.08 kg
01ST-1B3	0.08 kg
01ST-1C3	0.08 kg
01ST-1D3	0.08 kg
01ST-1F3	0.08 kg
01ST-1L3	0.08 kg
01ST-1Q3	0.08 kg