

Czujnik kontaktowy do pomiaru temperatury na rurociągach. Dociskany sprężyną trzpień kontaktowy zapewnia szybką reakcję i dokładny odczyt.



DYSTRYBUTOR
Valmark Sp. z o.o.
 tel: (22) 868 58 58
 mail: biuro@valmark.pl

Przeгляд typów

Typ	Wyjście pasywnego czujnika temperatury
01HT-1A	Pt100
01HT-1B	Pt1000
01HT-1C	Ni1000
01HT-1D	Ni1000TK5000
01HT-1F	NTC1k8
01HT-1L	NTC10k (10k2)
01HT-1Q	NTC20k

Dane techniczne

Dane elektryczne	Połączenie elektryczne	Wtykany blok zacisków sprężynowych maks. 2,5 mm ²
	Wejście kablowe	Dławnica kablowa z odciążeniem kabla Ø 6...8 mm
Dane funkcjonalne	Zastosowanie	Woda
	Wyjście pasywnego czujnika temperatury	Pt100 Pt1000 Ni1000 Ni1000TK5000 NTC1k8 NTC10k (10k2) NTC20k
Dane pomiarowe	Wartości pomiarowe	Temperatura
	Zakres pomiarowy temperatury	-35...90°C [-30...195°F]
	Dokładność pomiaru temperatury, czujnik pasywny	Czujniki pasywne w zależności od typu Pt.. : Class B, ±0.3°C @ 0°C [±0.5°F @ 32°F] Ni.. : ±0.4°C @ 0°C [±0.7°F @ 32°F] NTC1k8 : ±0.5°C @ 25°C [±0.9°F @ 77°F] NTC.. : ±0.2°C @ 25°C [±0.35°F @ 77°F]
	Prąd pomiarowy	Pt100: <1 mA @ 0°C [32°F] Pt1000: <0.3 mA @ 0°C [32°F] Ni1000: <0.3 mA @ 0°C [32°F] Ni1000TK5000: <0.3 mA @ 0°C [32°F] NTC1k8: <0.1 mA @ 25°C [77°F] NTC10k (10k2): <2 mA @ 25°C [77°F] NTC20k: <0.5 mA @ 25°C [77°F]
	Stała czasowa τ (63%) na rurze wodnej	Z pastą przewodzącą ciepło Typowo 16 s
Materiały	Przepust kablowy	PA6, czerń

Materiały	Obudowa	Pokrywa: PC, pomarańczowa Spód: PC, pomarańczowy Uszczelka: NBR70, czarna Odporny na promieniowanie UV
Dane dotyczące bezpieczeństwa	Wilgotność otoczenia	Maks. 95% wilgotność wzgl., brak kondensacji
	Temperatura otoczenia	-35...50°C [-30...120°F]
	Temperatura czynnika	-35...90°C [-30...195°F]
	Temperatura powierzchni obudowy	Max. 90°C [195°F]
	Klasa ochronności IEC/EN	III, Napięcie bezpieczne — niskie (PELV)
	Power source UL	Class 2 Supply
	Deklaracja zgodności UE	Oznakowanie CE
	Certyfikat IEC/EN	IEC/EN 60730-1
	Certyfikat UL	cULus acc. to UL60730-1A/-2-9, CAN/CSA E60730-1/-2-9
	Kategoria ochronna obudowy IEC/EN	IP54
	Stopień ochrony NEMA/UL	NEMA 1
	Enclosure	UL, typ obudowy 1
	Norma jakości	ISO 9001
	Zasada działania	Type 1
	Stopień zanieczyszczenia	2
	Odporność na impulsy napięciowe - zasilanie	0.8 kV
	Konstrukcja	Independently mounted control
	Method of mounting control	Montaż natynkowy

Uwagi dotyczące bezpieczeństwa


Urządzenie to jest przeznaczone do stosowania w stacjonarnych instalacjach grzewczych, wentylacyjnych i klimatyzacyjnych. Nie wolno go stosować w innych obszarach zastosowania niż wymienione w dokumentacji. Wszelkie modyfikacje wymagają uzyskania uprzedniej aprobaty producenta. Urządzenie nie może być używane w sprzęcie, który w razie awarii może spowodować zagrożenie dla ludzi, zwierząt lub mienia.

Przed przystąpieniem do prac montażowych upewnić się, czy zostało odłączone zasilanie. Produktu nie wolno podłączać do sprzętu, który jest podłączony do zasilania!

Prace montażowe muszą być wykonywane przez osoby o odpowiednich uprawnieniach. Trzeba przestrzegać wszystkich mających zastosowanie norm i przepisów dotyczących instalowania i montażu.

Urządzenie zawiera elementy elektryczne i elektroniczne. Nie wolno go wyrzucać z odpadami komunalnymi. Ze użytym lub uszkodzonym urządzeniem trzeba postępować zgodnie z obowiązującymi przepisami dotyczącymi utylizacji odpadów.

Uwagi

Ogólne uwagi dotyczące czujników	Ze względu na wydzielanie się ciepła w 2-przewodowym czujniku pasywnym, prąd pomiarowy wpływa na dokładność pomiaru. Dlatego natężenie prądu pomiarowego nie powinno przekraczać wartości wyszczególnionych w karcie katalogowej. W przypadku długich kabli połączeniowych (w zależności od przekroju) trzeba uwzględnić rezystancję kabla. Im mniejsza rezystancja czujnika, tym większy wpływ rezystancji przewodów na wynik pomiaru, ponieważ rezystancja przewodów sumuje się z rezystancją czujnika.
---	--

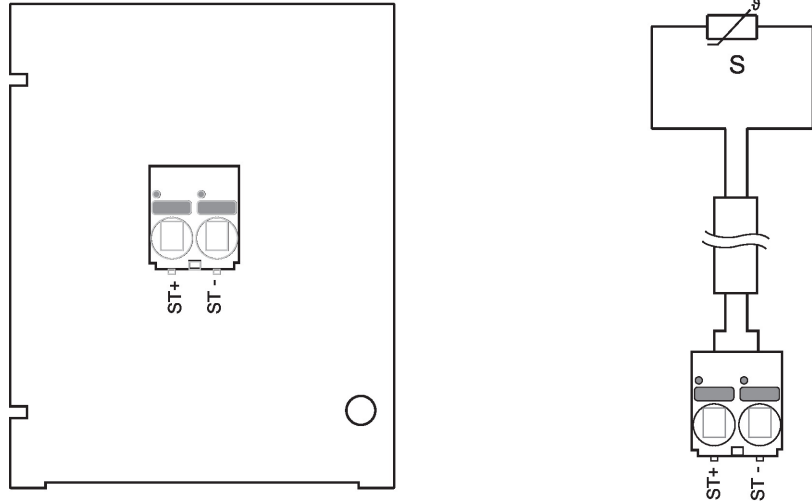
Zakres dostawy

Zakres dostawy	Opis	Typ
	Pas mocujący, do rur o maks. Ø 40...110 mm [1.6...4.3"]	A-22P-A47

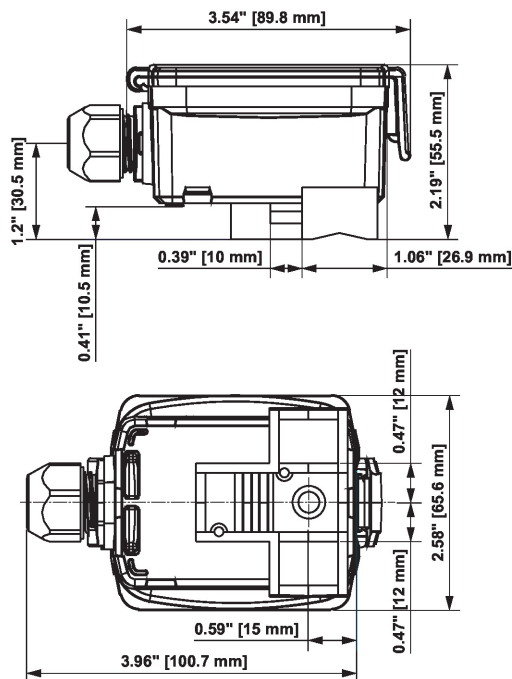
Akcesoria

Akcesoria opcjonalne	Opis	Typ
	Pas mocujący, do rur o maks. \varnothing 40...250 mm [1.6...9.8"]	A-22P-A49
	Strzykawka z pastą termiczną	A-22P-A44
	Adapter przyłącza, M20x1.5, do kabla 1x6 mm, Wielopak 10 szt.	A-22G-A01.1

Schemat połączeń



Wymiary



Typ	Masa
01HT-1A	0.15 kg
01HT-1B	0.15 kg
01HT-1C	0.15 kg
01HT-1D	0.15 kg
01HT-1F	0.15 kg
01HT-1L	0.15 kg
01HT-1Q	0.15 kg