

Czujnik temperatury z kablem

Czujnik aktywny (0...10 V) do pomiaru temperatury w rurociągach i w instalacjach wentylacyjnych. Jest wyposażony w sondę ze stali nierdzewnej na kablu klasy plenum. Obudowa NEMA 4X / IP65.



DYSTRYBUTOR
 Valmark Sp. z o.o.
 tel: (22) 868 58 58
 mail: biuro@valmark.pl

Przegląd typów

Typ	Wyjście aktywnego czujnika temperatury	Długość kabla	Długość sondy	Średnica sondy
22CT-12H	0...5 V, 0...10 V	2 m	50 mm	6 mm

Dane techniczne

Dane elektryczne	Napięcie znamionowe	AC/DC 24 V		
	Zakres roboczy	AC 21.6...26.4 V / DC 13.5...26.4 V		
	Pobór mocy AC	0.8 VA		
	Pobór mocy DC	0.45 W		
	Połączenie elektryczne	Wtykany blok zacisków sprężynowych maks. 2,5 mm ²		
	Wejście kablowe	Dławnica kablowa z odciążeniem kabla Ø 6...8 mm		
Dane funkcjonalne	Technologia czujników	Zgodnie z Pt1000 1/3 DIN		
	Wielozakresowy	8 wybieranych zakresów pomiarowych		
	Wyjście napięciowe	1x 0...5 V, 0...10 V, min. obciążenie 5 kΩ		
	Uwaga dotycząca wyjścia czujnika aktywnego	Sygnał wyjściowy 0...5/10 V regulowany zworą		
	Zastosowanie	Powietrze Woda		
Dane pomiarowe	Mierzone wartości	Temperatura		
	Zakres pomiarowy temperatury	Czujnik aktywny: wybierany zakres Uwaga: maks. temperatura mierzona jest ograniczona maks. temperaturą czynnika (patrz Dane dotyczące bezpieczeństwa)		
		Ustawienia	zakres [°C]	zakres [°F] Ustawienie fabryczne
		S0	-50...50	-30...130
		S1	-10...120	0...250
		S2	0...50	40...140
		S3	0...250	30...480
		S4	-15...35	0...100
		S5	0...100	40...240
		S6	-20...80	40...90
	S7	0...160	0...150	
Dokładność pomiaru temperatury, czujnik aktywny	±0.5°C @ 21°C [±0.9°F @ 70°F]			
Stabilność długookresowa	±0.04°C p.a. @ 21°C [±0.07°F p.a. @ 70°F]			
Stała czasowa τ (63%) w kanale	Typowo 155 s przy 0 m/s Typowo 35 s przy 3 m/s			

Stała czasowa τ (63%) w rurze wodnej	Z tuleją do montażu czujnika temperatury A-22P-A.. i pastą przewodzącą ciepło Typowo 7 s z mosiężną tuleją do montażu czujnika temperatury Typowo 9 s z tuleją do montażu czujnika temperatury ze stali nierdzewnej
---	---

Materiały	Przepust kablowy	PA6, czerń
	Płyta montażowa	Lexan, szary RAL7001
	Obudowa	Pokrywa: Lexan, pomarańczowa Spód: Lexan, pomarańczowy Uszczelka: 0467 NBR70, czarny Odporny na promieniowanie UV

Dane dotyczące bezpieczeństwa	Wilgotność otoczenia	Maks. 95% wilgotność wzgl., brak kondensacji
	Temperatura otoczenia	-35...50°C [-30...120°F]
	Temperatura czynnika	-50...180°C [-60...355°F]
	Temperatura powierzchni obudowy	Max. 70°C [160°F]
	Klasa ochronności IEC/EN	III Napięcie bezpieczne — niskie (PELV)
	Klasa ochronności UL	Klasa zasilania 2 wg UL
	Deklaracja zgodności UE	Oznakowanie CE
	Certyfikat IEC/EN	IEC/EN 60730-1
	Kategoria ochronna obudowy IEC/EN	IP65
	Stopień ochrony NEMA/UL	NEMA 4X
	Norma jakości	ISO 9001

Uwagi dotyczące bezpieczeństwa


Urządzenie to jest przeznaczone do stosowania w stacjonarnych instalacjach grzewczych, wentylacyjnych i klimatyzacyjnych. Nie wolno go stosować w innych obszarach zastosowania niż wymienione w dokumentacji. Wszelkie modyfikacje wymagają uzyskania uprzedniej aprobaty producenta. Urządzenie nie może być używane w sprzęcie, który w razie awarii może spowodować zagrożenie dla ludzi, zwierząt lub mienia.

Przed przystąpieniem do prac montażowych upewnić się, czy zostało odłączone zasilanie. Produktu nie wolno podłączać do sprzętu, który jest podłączony do zasilania!

Prace montażowe muszą być wykonywane przez osoby o odpowiednich uprawnieniach. Trzeba przestrzegać wszystkich mających zastosowanie norm i przepisów dotyczących instalowania i montażu.

Urządzenie zawiera elementy elektryczne i elektroniczne. Nie wolno go wyrzucać z odpadami komunalnymi. Ze zużytym lub uszkodzonym urządzeniem trzeba postępować zgodnie z obowiązującymi przepisami dotyczącymi utylizacji odpadów.

Uwagi

Ogólne uwagi dotyczące czujników	W przypadku długich przewodów połączeniowych (w zależności od ich przekroju) spadek napięcia na wspólnym przewodzie masy może powodować zafałszowanie wyniku pomiaru. W takich sytuacjach, do czujnika trzeba doprowadzić 2 przewody masy, tzn. oddzielnie podłączyć masy zasilania oraz sygnału pomiarowego. Największe błędy pomiarowe występują przy granicach zakresu pomiarowego, dlatego przetworniki pomiarowe powinny zawsze pracować w pobliżu środka zakresu pomiarowego. Układy elektroniczne przetwornika powinny pracować przy stałej temperaturze otoczenia. Przetworniki muszą pracować przy stałej wartości napięcia zasilania ($\pm 0,2$ V). Instalacja elektryczna musi być zabezpieczona przed powstawaniem przepięć spowodowanych załączeniem/wyłączeniem zasilania.
---	--

Ciepło rozpraszane przez układy elektroniczne

Czujniki temperatury z podzespołami elektronicznymi zawsze wydzielają ciepło, które wpływa na pomiar temperatury powietrza. Moc wydzielana przez aktywne czujniki temperatury rośnie liniowo wraz z napięciem zasilania. Dlatego pomiarze temperatury trzeba uwzględnić ciepło wydzielane przez układy elektroniczne. Gdy napięcie robocze jest stabilne ($\pm 0,2$ V), odbywa się to poprzez dodanie lub odjęcie stałej wartości przesunięcia. Przetworniki pomiarowe firmy Belimo są przystosowane do pracy przy różnych napięciach roboczych, jednak ze względów technicznych producent może wprowadzić poprawkę tylko dla jednej wartości napięcia. Przetworniki 0...10 V / 40...20 mA są standardowo ustawione na napięcie robocze rzędu 24 V prądu stałego. Oznacza to, że przy tej wartości napięcia sygnał pomiarowy jest obciążony najmniejszym błędem. Przy innych napięciach roboczych, wartość bezwzględna błędu pomiarowego będzie większa z powodu zmian mocy rozpraszanej przez układy elektroniczne.

Jeśli w toku późniejszej pracy wystąpi konieczność ponownego przestawiania bezpośrednio na aktywnym czujniku, można tego dokonać, wykorzystując następujące metody przestawiania.

- W przypadku czujników z NFC lub kluczem sprzętowym - za pomocą odpowiedniej aplikacji Belimo
- W przypadku czujników z potencjometrem dostrojczym - na płycie czujników
- W przypadku czujników na szynie - za pośrednictwem interfejsu szyny wykorzystując odpowiednią zmienną w oprogramowaniu

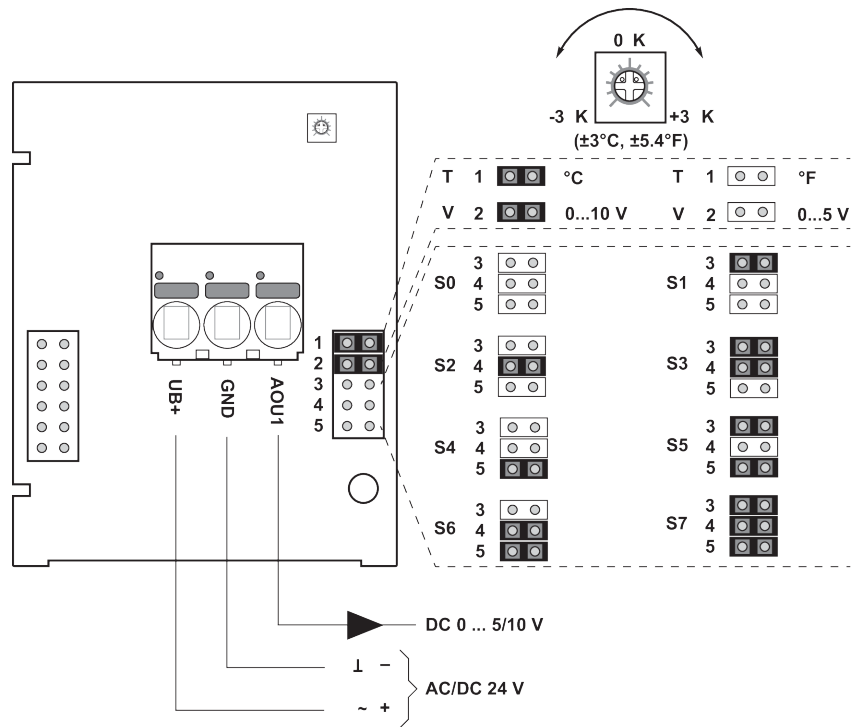
Zakres dostawy

Zakres dostawy	Opis	Typ
	Płyta montażowa Obudowa S	A-22D-A09
	Kołek	
	Śruby	

Akcesoria

Akcesoria opcjonalne	Opis	Typ
	Adapter przyłącza, M20x1.5, do kabla 1x6 mm, Wielopak 10 szt.	A-22G-A01.1
Uwaga dotycząca wyjścia aktywnego czujnika ciśnienia	Opis	Typ
	Kołnierz montażowy do sondy czujnika 6 mm, do max. 120°C [248°F], Tworzywo sztuczne	A-22D-A03
	Kołnierz montażowy do sondy czujnika 6 mm, do maks. 260°C, Mosiądz	A-22D-A05
Wymagane akcesoria	Opis	Typ
	Tuleja do montażu czujnika temperatury Stal nierdzewna, 50 mm, 1/2 cala G, rozmiar klucza 27	A-22P-A06
	Tuleja do montażu czujnika temperatury Stal nierdzewna, 100 mm, 1/2 cala G, rozmiar klucza 27	A-22P-A08
	Tuleja do montażu czujnika temperatury Stal nierdzewna, 150 mm, 1/2 cala G, rozmiar klucza 27	A-22P-A10
	Tuleja do montażu czujnika temperatury Stal nierdzewna, 200 mm, 1/2 cala G, rozmiar klucza 27	A-22P-A12
	Tuleja do montażu czujnika temperatury Stal nierdzewna, 300 mm, 1/2 cala G, rozmiar klucza 27	A-22P-A14
	Tuleja do montażu czujnika temperatury Stal nierdzewna, 450 mm, 1/2 cala G, rozmiar klucza 27	A-22P-A16
	Tuleja do montażu czujnika temperatury Mosiądz, 50 mm, R1/2", SW22	A-22P-A18
	Tuleja do montażu czujnika temperatury Mosiądz, 100 mm, R1/2", SW22	A-22P-A20
	Tuleja do montażu czujnika temperatury Mosiądz, 150 mm, R1/2", SW22	A-22P-A22
	Tuleja do montażu czujnika temperatury Mosiądz, 200 mm, R1/2", SW22	A-22P-A24
	Tuleja do montażu czujnika temperatury Mosiądz, 300 mm, R1/2", SW22	A-22P-A26
	Tuleja do montażu czujnika temperatury Mosiądz, 450 mm, R1/2", SW22	A-22P-A28
	Strzykawka z pastą termiczną	A-22P-A44
	Złącze zaciskowe, Stal nierdzewna, G 1/4" (gwint zewnętrzny) do 6 mm, z pierścieniem nacinającym	A-22P-A45
	Bariera termiczna, Tworzywo sztuczne, L 50 mm, do tulei do montażu czujnika temperatury A-22P-A..	A-22P-A51

Schemat połączeń

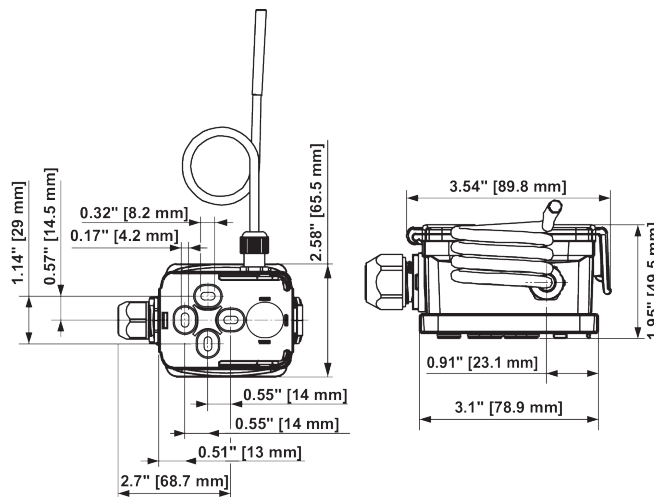


Zakresy pomiarowe można regulować zworami.

Sygnał wyjściowy dla nowego zakresu pomiarowego jest dostępny po około 2 sekundach.

Ustawienia	zakres [°C]	zakres [°F]	Ustawienie fabryczne
S0	-50...50	-30...130	
S1	-10...120	0...250	
S2	0...50	40...140	
S3	0...250	30...480	
S4	-15...35	0...100	
S5	0...100	40...240	
S6	-20...80	40...90	
S7	0...160	0...150	✓

Wymiary



Typ	Długość sondy	Masa
22CT-12H	50 mm	0.20 kg