



DYSTRYBUTOR
 Valmark Sp. z o.o.
 tel: (22) 868 58 58
 mail: biuro@valmark.pl

Przegląd typów

Typ	Wyjście aktywnego czujnika CO ₂
22DC-11	0...5 V, 0...10 V

Dane techniczne

Dane elektryczne	Napięcie znamionowe	AC/DC 24 V
	Zakres roboczy	AC 19...29 V / DC 15...35 V
	Pobór mocy AC	2.9 VA
	Pobór mocy DC	1.5 W
	Połączenie elektryczne	Wtykany blok zacisków sprężynowych maks. 2,5 mm ²
	Wejście kablowe	Dławnica kablowa z odciążeniem kabla Ø 6...8 mm
Dane funkcjonalne	Technologia czujników	CO ₂ : NDIR (bezrozproszony strumień podczerwieni) dwukanałowy
	Zastosowanie	Powietrze
	Wyjście napięciowe	1x 0...5 V, 0...10 V, min. obciążenie 10 kΩ
	Uwaga dotycząca wyjścia czujnika aktywnego	Sygnal wyjściowy 0...5/10 V regulowany zwrą
Dane pomiarowe	Wartości pomiarowe	CO ₂
	Zakres pomiarowy CO ₂	0...2000 ppm
	Dokładność pomiaru stężenia CO ₂	±(50 ppm + 3% wartości mierzonej)
	Stabilność długookresowa	±50 ppm p.a.
	Stała czasowa τ (63%) w kanale	CO ₂ : typowo 33 s przy 1 m/s
Materiały	Przepust kablowy	PA6, czerni
	Obudowa	Pokrywa: PC, pomarańczowa Spód: PC, pomarańczowy Uszczelka: NBR70, czarna Odporny na promieniowanie UV
	Materiał sondy	PA6, czerni
Dane dotyczące bezpieczeństwa	Wilgotność otoczenia	Maks. 95% wilgotność wzgl., brak kondensacji
	Wilgotność czynnika	Maks. 95% wilgotność wzgl., brak kondensacji
	Temperatura otoczenia	0...50°C [30...120°F]
	Temperatura czynnika	0...50°C [30...120°F]
	Przepływ powietrza w warunkach roboczych	min. 0,3 m/s maks. 12 m/s
	Klasa ochronności IEC/EN	III, Napięcie bezpieczne - niskie (SELV)
	Power source UL	Class 2 Supply
	Deklaracja zgodności UE	Oznakowanie CE
	Certyfikat IEC/EN	IEC/EN 60730-1

Dane dotyczące bezpieczeństwa

Certyfikat UL	cULus acc. to UL60730-1A/-2-9, CAN/CSA E60730-1/-2-9
Kategoria ochronna obudowy IEC/EN	IP65
Stopień ochrony NEMA/UL	NEMA 4X
Enclosure	UL, typ obudowy 4X
Norma jakości	ISO 9001
Zasada działania	Type 1
Stopień zanieczyszczenia	3
Odporność na impulsy napięciowe - zasilanie	0.8 kV
Konstrukcja	Independently mounted control

Uwagi dotyczące bezpieczeństwa


Urządzenie to jest przeznaczone do stosowania w stacjonarnych instalacjach grzewczych, wentylacyjnych i klimatyzacyjnych. Nie wolno go stosować w innych obszarach zastosowania niż wymienione w dokumentacji. Wszelkie modyfikacje wymagają uzyskania uprzedniej aprobaty producenta. Urządzenie nie może być używane w sprzęcie, który w razie awarii może spowodować zagrożenie dla ludzi, zwierząt lub mienia.

Przed przystąpieniem do prac montażowych upewnij się, czy zostało odłączone zasilanie. Produktu nie wolno podłączać do sprzętu, który jest podłączony do zasilania!

Prace montażowe muszą być wykonywane przez osoby o odpowiednich uprawnieniach. Trzeba przestrzegać wszystkich mających zastosowanie norm i przepisów dotyczących instalowania i montażu.

Urządzenie zawiera elementy elektryczne i elektroniczne. Nie wolno go wyrzucać z odpadami komunalnymi. Ze zużyтым lub uszkodzonym urządzeniem trzeba postępować zgodnie z obowiązującymi przepisami dotyczącymi utylizacji odpadów.

Uwagi
Ogólne uwagi dotyczące czujników

Największe błędy pomiarowe występują przy granicach zakresu pomiarowego, dlatego przetworniki pomiarowe powinny zawsze pracować w pobliżu środka zakresu pomiarowego. Układy elektroniczne przetwornika powinny pracować przy stałej temperaturze otoczenia. Przetworniki muszą pracować przy stałej wartości napięcia zasilania ($\pm 0,2$ V). Instalacja elektryczna musi być zabezpieczona przed powstawaniem przepięć spowodowanych załączeniem/wyłączeniem zasilania.

Informacja o automatycznym kalibrowaniu CO₂

We wszystkich czujnikach CO₂ występuje zjawisko dryftu, wynikające ze starzenia się podzespołów. Z tego powodu konieczne jest przeprowadzanie ponownej kalibracji lub wymiany aparatów. W odróżnieniu od powszechnie stosowanych czujników z funkcją ABC-Logic, czujniki z technologią dwukanałową są wyposażone w funkcję automatycznej kalibracji. Czujniki z automatyczną kalibracją dwukanałową mogą być stosowane tam, gdzie jest wymagana praca ciągła, np. w szpitalach oraz innych obiektach użyteczności publicznej. Nie ma potrzeby przeprowadzania ręcznej kalibracji.

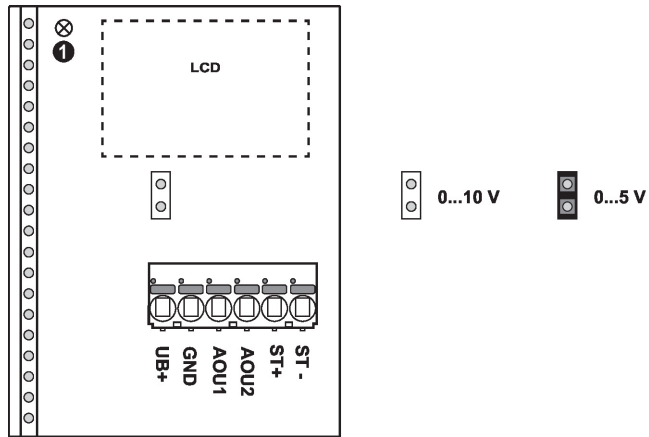
Zakres dostawy

Zakres dostawy	Opis	Typ
	Kołnierz montażowy do czujnika kanałowego 19.5 mm, do max. 120°C [248°F], Tworzywo sztuczne	A-22D-A35

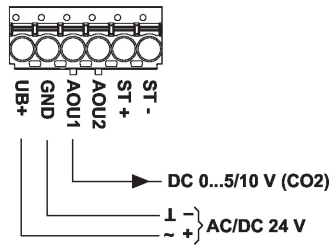
Akcesoria

Akcesoria opcjonalne	Opis	Typ
	Zapasowy filtr, siatka drutowa, Stal nierdzewna	A-22D-A06
	Adapter przyłącza, M20x1.5, do kabla 1x6 mm, Wielopak 10 szt.	A-22G-A01.1
	Płyta montażowa Obudowa L	A-22D-A10

Schemat połączeń

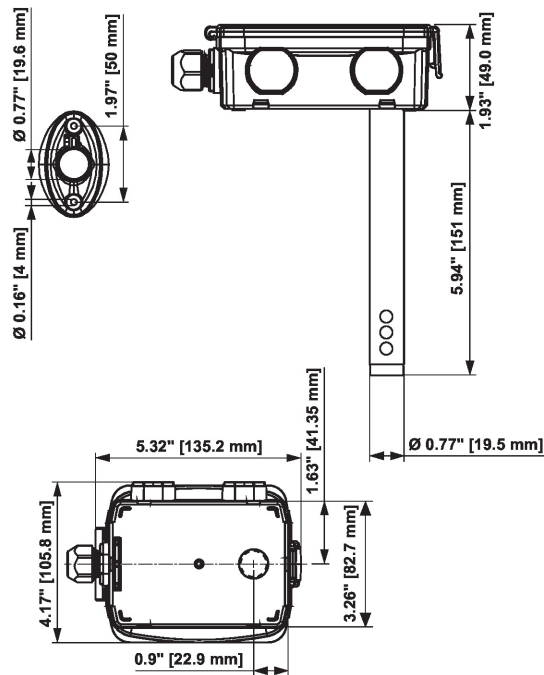


DC 0...5/10 V



① Kontrolka LED statusu

Wymiary



Typ	Długość sondy	Masa
22DC-11	150 mm	0.26 kg