

Czujnik ciśnienia różnicowego powietrza, podwójny

Przetwornik pomiarowy ciśnienia różnicowego z dwoma niezależnymi układami pomiarowymi. Z możliwością wyboru 8 zakresów i jednym wyjściem 0...5 V / 10 V. Do monitorowania różnicy ciśnień powietrza oraz innych niepalnych, nieagresywnych gazów. Typowe zastosowanie w systemach HVAC do monitorowania filtrów powietrza, pasów klinowych wentylatorów lub kłap wentylacji pożarowej. Opcjonalnie dostępny z wyświetlaczem LCD. Obudowa NEMA 4 / IP65.



DYSTRYBUTOR
 Valmark Sp. z o.o.
 tel: (22) 868 58 58
 mail: biuro@valmark.pl

Przegląd typów

Typ	Zakres pomiarowy ciśnienia [Pa]	Sygnał wyjściowy aktywnego czujnika ciśnienia	Ciśnienie rozrywające	Rodzaj wyświetlacza
22ADP-124D	-100...2500	0...5 V, 0...10 V	40 kPa	-
22ADP-124F	-100...2500	0...5 V, 0...10 V	40 kPa	LCD

Dane techniczne

Dane elektryczne	Napięcie znamionowe	AC/DC 24 V			
	Zakres roboczy	AC 19...29 V / DC 15...35 V			
	Pobór mocy AC	1.7 VA			
	Pobór mocy DC	1.1 W			
	Połączenie elektryczne	Wtykany blok zacisków sprężynowych maks. 2,5 mm ²			
	Wejście kablowe	Dławnica kablowa z odciążeniem kabla Ø 6...8 mm			
Dane funkcjonalne	Technologia czujników	Przetwornik piezoelektryczny			
	Zastosowanie	Powietrze			
	Wielozakresowy	8 wybieranych zakresów pomiarowych			
	Wyjście napięciowe	2x 0...5 V, 0...10 V, min. obciążenie 10 kΩ			
	Uwaga dotycząca wyjścia czujnika aktywnego	Sygnał wyjściowy 0...5/10 V wybierany przełącznikiem			
	Wyświetlacz	LCD, 29x35 mm z podświetleniem Mierzone wartości: Pa, inch WC (parametryzowalne)			
Czas reakcji	Regulowane: 0,8 s lub 4,0 s				
Dane pomiarowe	Wartości pomiarowe	Różnica ciśnień			
	Czynnik pomiarowy	Powietrze i gazy nieagresywne			
	Ustawienia zakresu pomiarowego ciśnienia	Ustawienia	Range [Pa]	Range [inch WC]	Ustawienie fabryczne
		S0	0...2500	0...10	✓
		S1	0...2000	0...8	
		S2	0...1500	0...6	
		S3	0...1000	0...4	
		S4	0...500	0...2	
		S5	0...250	0...1	
		S6	0...100	0...0.4	
S7	-100...100	-0.4...0.4			
Accuracy pressure	Różnica w porównaniu do urządzenia referencyjnego zakres pomiarowy ≤ 500 Pa: ± 5 Pa zakres pomiarowy >500 Pa: ± 10 Pa				

Dane pomiarowe	Stabilność długookresowa	±2.5% FSO (pełny zakres pomiarowy) / 4 rocznie.
	Materiały	Przepust kablowy
	Obudowa	Pokrywa: PC, pomarańczowa Spód: PC, pomarańczowy Uszczelka: NBR70, czarna Odporny na promieniowanie UV
Dane dotyczące bezpieczeństwa	Wilgotność otoczenia	Maks. 95% wilgotność wzgl., brak kondensacji
	Temperatura otoczenia	-10...50°C [15...120°F]
	Temperatura czynnika	-10...50°C [15...120°F]
	Klasa ochronności IEC/EN	III, Napięcie bezpieczne - niskie (SELV)
	Power source UL	Class 2 Supply
	Deklaracja zgodności UE	Oznakowanie CE
	Certyfikat IEC/EN	IEC/EN 60730-1 oraz IEC/EN 60730-2-6
	Certyfikat UL	cULus acc. to UL60730-1A/-2-6, CAN/CSA E60730-1
	Kategoria ochronna obudowy IEC/EN	IP65
	Stopień ochrony NEMA/UL	NEMA 4X
	Enclosure	UL, typ obudowy 4X
	Norma jakości	ISO 9001
	Zasada działania	Type 1
	Stopień zanieczyszczenia	3
	Odporność na impulsy napięciowe - zasilanie	0.8 kV
Konstrukcja	Independently mounted control	

Uwagi dotyczące bezpieczeństwa


Urządzenie to jest przeznaczone do stosowania w stacjonarnych instalacjach grzewczych, wentylacyjnych i klimatyzacyjnych. Nie wolno go stosować w innych obszarach zastosowania niż wymienione w dokumentacji. Wszelkie modyfikacje wymagają uzyskania uprzedniej aprobaty producenta. Urządzenie nie może być używane w sprzęcie, który w razie awarii może spowodować zagrożenie dla ludzi, zwierząt lub mienia.

Przed przystąpieniem do prac montażowych upewnić się, czy zostało odłączone zasilanie. Produktu nie wolno podłączać do sprzętu, który jest podłączony do zasilania!

Prace montażowe muszą być wykonywane przez osoby o odpowiednich uprawnieniach. Trzeba przestrzegać wszystkich mających zastosowanie norm i przepisów dotyczących instalowania i montażu.

Urządzenie zawiera elementy elektryczne i elektroniczne. Nie wolno go wyrzucać z odpadami komunalnymi. Ze zużytym lub uszkodzonym urządzeniem trzeba postępować zgodnie z obowiązującymi przepisami dotyczącymi utylizacji odpadów.

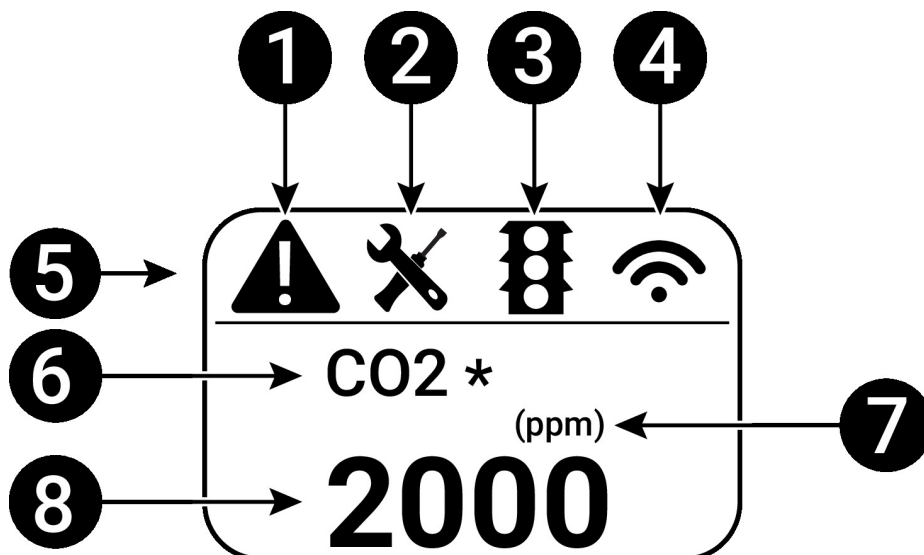
Uwagi

- Ręczne kalibrowanie zera** Przy typowych warunkach pracy zero trzeba kalibrować co 12 miesięcy.
- Uwaga! Na godzinę przed skalibrowaniem zera trzeba podłączyć zasilanie elektryczne.
- Od przyłączy ciśnieniowych + oraz - odłączyć oba węże.
 - Nacisnąć i przytrzymać przycisk, aż kontrolka LED zacznie świecić się ciągle.
 - Zaczekać, aż kontrolka LED zacznie ponownie migać, po czym do przyłączy ciśnieniowych podłączyć oba węże (zwrócić uwagę na oznaczenia + oraz -).

Elementy obsługowe oraz kontrolki

Wyświetlacz Wyświetlacz jest automatycznie skalowany w zależności od urządzenia i liczby mierzonych wartości. Parametry takie jak wyświetlanie / ukrywanie wartości pomiarowych, jasność i funkcja barwnej sygnalizacji można modyfikować przy użyciu aplikacji lub poprzez szynę komunikacyjną. Podczas uruchamiania na wyświetlaczu są widoczne wersje oprogramowania oraz sprzętu.

1	Awaria / uszkodzenie czujnika
2	Konieczność wykonania przeglądu / oględzin
3	Aktywna funkcja sygnalizacji barwnej (progi dla zmian koloru wyświetlacza)
4	Transmisja radiowa (nieдоступne)
5	Pasek stanu
6	Mierzona wartość (gdzie dla tej wartości jest aktywna funkcja barwnej sygnalizacji jakości powietrza, jest też wyświetlana gwiazdka (*)).
7	Jednostka miary
8	Mierzona wartość



Zakres dostawy

Zakres dostawy	Opis	Typ
	Płyta montażowa Obudowa L	A-22D-A10
	Zestaw złącza kanału, Rura PVC 2 m, 2 elementy łączące (plastikowe) do 22ADP-..	A-22AP-A08
	Kołek	
	Śruby	

Akcesoria

Akcesoria opcjonalne	Opis	Typ
	Rurka Pitota, Metal, L 40 mm, Przyłącze rurki 5 mm	A-22AP-A02
	Rurka Pitota, Metal, L 100 mm, Przyłącze rurki 5 mm	A-22AP-A04
	Adapter przyłącza, M20x1.5, do kabla 1x6 mm, Wielopak 10 szt.	A-22G-A01.1
	Sonda do pomiaru przepływu objętościowego powietrza 100 mm, do kanału o przekroju okrągłym	EXT-AC-R100
	Sonda do pomiaru przepływu objętościowego powietrza 125 mm, do kanału o przekroju okrągłym	EXT-AC-R125
	Sonda do pomiaru przepływu objętościowego powietrza 160 mm, do kanału o przekroju okrągłym	EXT-AC-R160
	Sonda do pomiaru przepływu objętościowego powietrza 200 mm, do kanału o przekroju okrągłym	EXT-AC-R200
	Sonda do pomiaru przepływu objętościowego powietrza 250 mm, do kanału o przekroju okrągłym	EXT-AC-R250
	Sonda do pomiaru przepływu objętościowego powietrza 315 mm, do kanału o przekroju okrągłym	EXT-AC-R315
	Sonda do pomiaru przepływu objętościowego powietrza 400 mm, do kanału o przekroju okrągłym	EXT-AC-R400
	Sonda do pomiaru przepływu objętościowego powietrza 500 mm, do kanału o przekroju okrągłym	EXT-AC-R500
	Sonda do pomiaru przepływu objętościowego powietrza 630 mm, do kanału o przekroju okrągłym	EXT-AC-R630
	Sonda do pomiaru przepływu objętościowego powietrza 200 mm, do kanału o przekroju prostokątnym	EXT-AC-L200
	Sonda do pomiaru przepływu objętościowego powietrza 250 mm, do kanału o przekroju prostokątnym	EXT-AC-L250
	Sonda do pomiaru przepływu objętościowego powietrza 300 mm, do kanału o przekroju prostokątnym	EXT-AC-L300
	Sonda do pomiaru przepływu objętościowego powietrza 400 mm, do kanału o przekroju prostokątnym	EXT-AC-L400
	Sonda do pomiaru przepływu objętościowego powietrza 500 mm, do kanału o przekroju prostokątnym	EXT-AC-L500
	Sonda do pomiaru przepływu objętościowego powietrza 600 mm, do kanału o przekroju prostokątnym	EXT-AC-L600
	Sonda do pomiaru przepływu objętościowego powietrza 700 mm, do kanału o przekroju prostokątnym	EXT-AC-L700
Przyrządy serwisowe	Opis	Typ
	Belimo Duct Sensor Assistant App	Belimo Duct Sensor Assistant App
	Klucz Bluetooth do aplikacji Belimo Duct Sensor Assistant	A-22G-A05
	* EXT-AC-.. Air flow volume probe can only be used in combination with the Bluetooth dongle A-22G-A05 and the Belimo Duct Sensor Assistant App.	
	* Adapter Bluetooth A-22G-A05	
	Certyfikowany i dostępny w Ameryce Północnej, Unii Europejskiej, krajach EFTA oraz Wielkiej Brytanii.	

Serwisowanie**Podłączanie przyrządów serwisowych**

Cujnik można obsługiwać i parametryzować przy użyciu aplikacji Belimo Duct Sensor Assistant. W celu umożliwienia łączności między aplikacją Belimo Duct Sensor Assistant a czujnikiem Belimo jest niezbędny adapter Bluetooth USB.

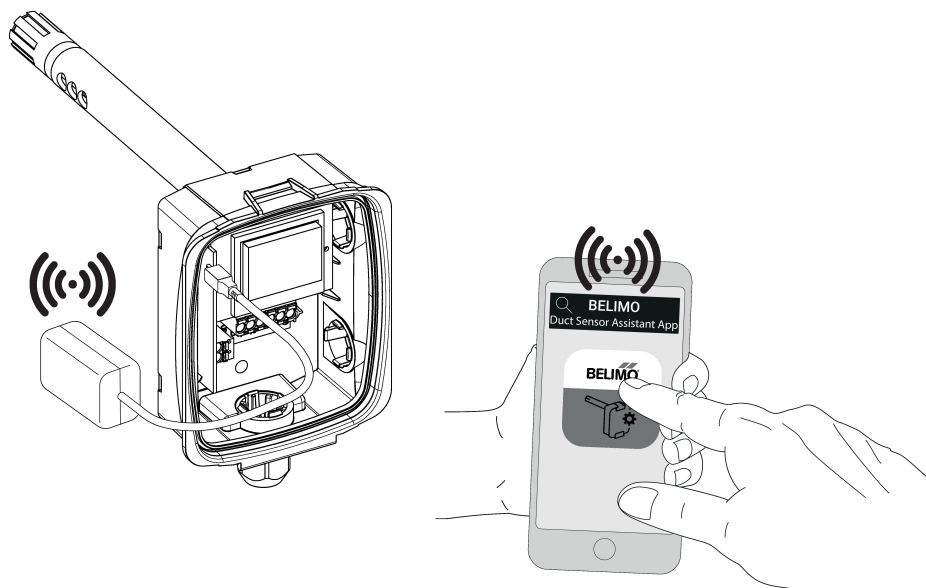
Do standardowego obsługiwanie i parametryzowania czujnika nie są potrzebne ani adapter Bluetooth USB, ani aplikacja Belimo Duct Sensor Assistant App are not needed. Czujnik jest dostarczany ze wstępnie skonfigurowanymi ustawieniami fabrycznymi, które podano powyżej.

Wymagania:

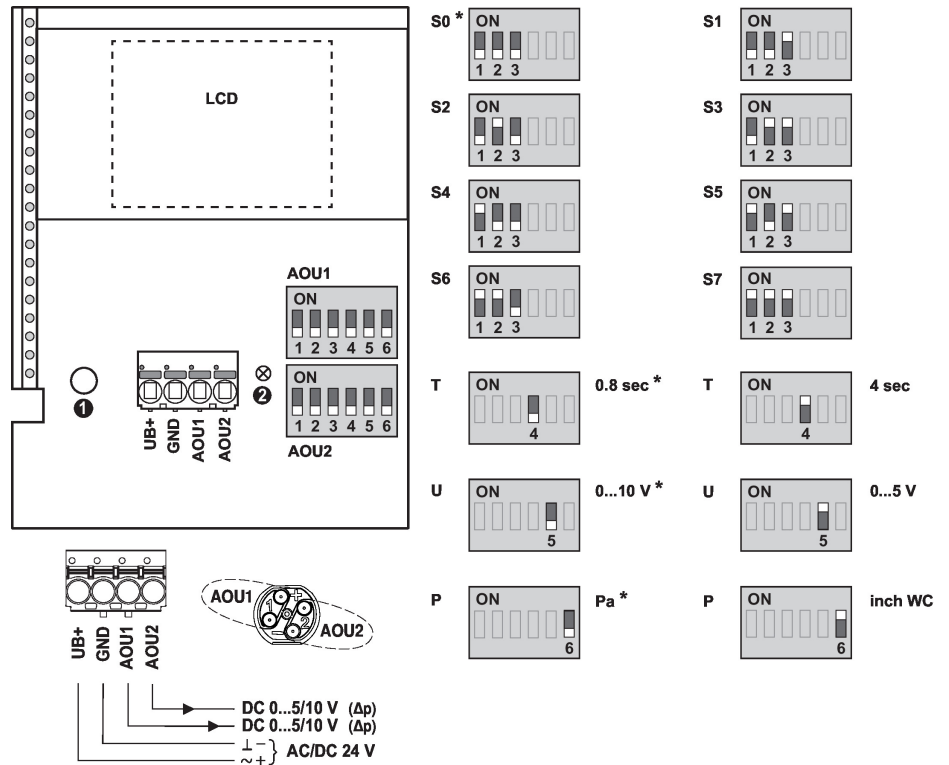
- adapter Bluetooth (nr katalogowy Belimo: A-22G-A05)
- smartfon z interfejsem Bluetooth
- aplikacja Belimo Duct Sensor Assistant (dostępna w sklepach Google Play i Apple App Store)

Procedura:

- Podłączyć adapter Bluetooth do gniazda Micro-USB w czujniku lub przy użyciu płytki drukowanej interfejsu.
- Nawiązać połączenie między smartfonem a adapterem Bluetooth.
- W aplikacji Belimo Duct Sensor Assistant wybrać parametryzowanie.

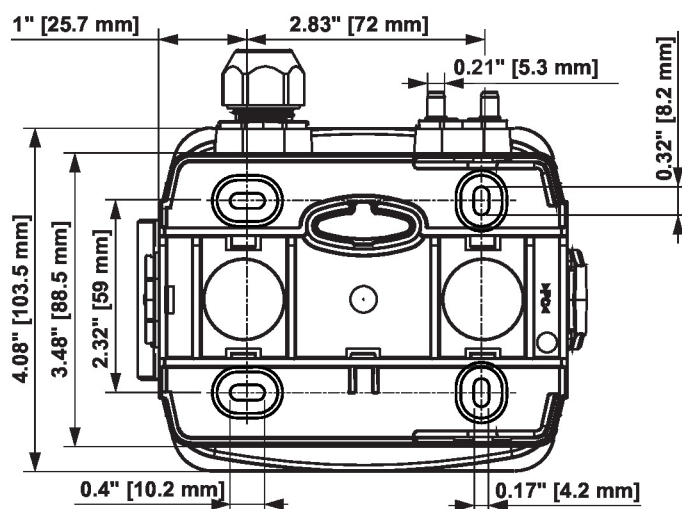


Schemat połączeń



Ustawienia	Range [Pa]	Range [inch WC]	Ustawienie fabryczne
S0	0...2500	0...10	✓
S1	0...2000	0...8	
S2	0...1500	0...6	
S3	0...1000	0...4	
S4	0...500	0...2	
S5	0...250	0...1	
S6	0...100	0...0.4	
S7	-100...100	-0.4...0.4	

Wymiary



Typ	Masa
22ADP-124D	0.44 kg
22ADP-124F	0.48 kg